

以太网交换式集线器

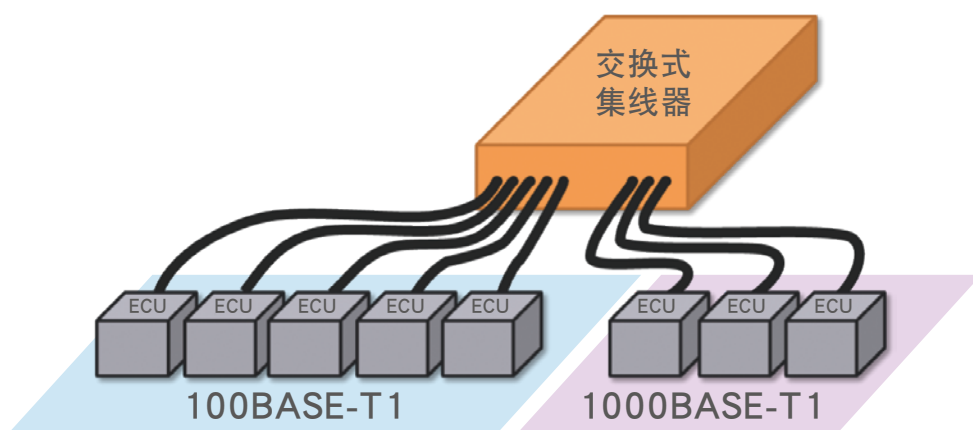
功能

- 车载以太网设备之间的数据传输

特征

- 方便搭载于汽车上的小型基板设计
- 搭载小型以太网连接器(4个端口/个)
- 支持100BASE-T1、1000BASE数据传输

主要性能/规格与结构



通信规格、 频道数	以太网： 符合100BASE-T1 × 5ch (100Mbps) 符合1000BASE-T1 × 3ch (1Gbps)
操作温度	-40℃ - 85℃