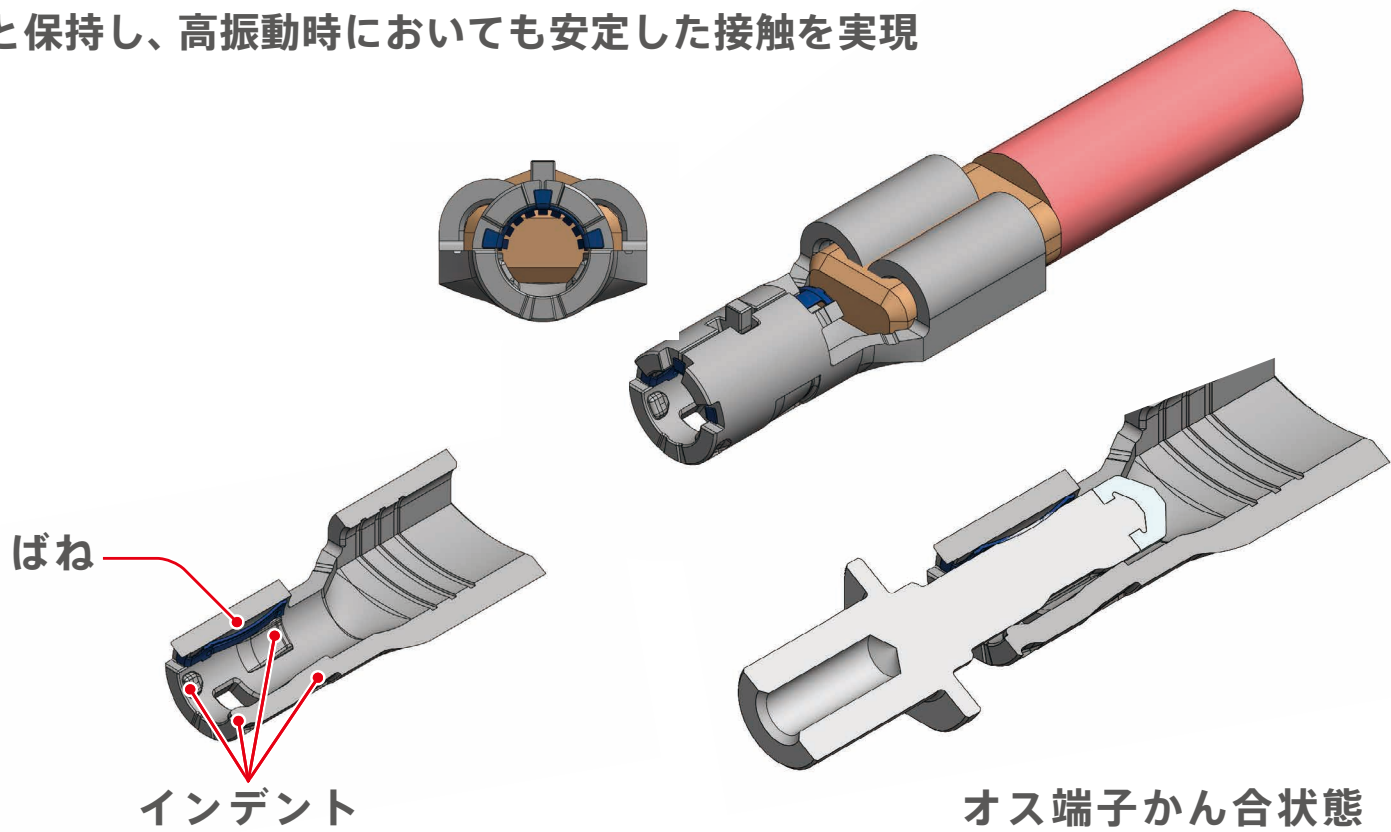


# 耐振性に優れた接続端子

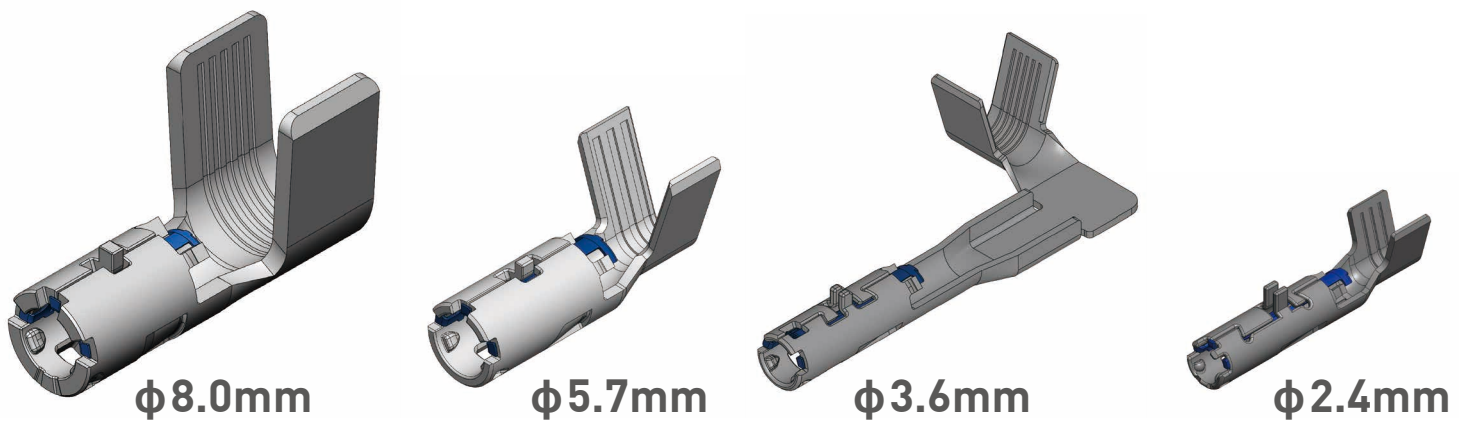
量産品

## 特徴

- インデント(接点)を立体配置とすることでオス端子をしっかりと保持し、高振動時においても安定した接触を実現



## 様々なピン径の設定により幅広い電線サイズへ対応



## 本端子を搭載したコネクタ製品

