

DC/DCコンバータ内蔵 双方向車載充電器

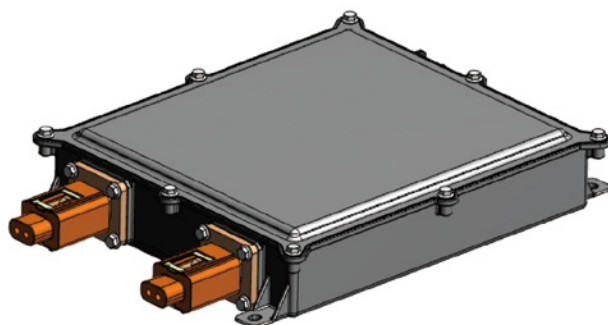
機能

- AC電源による車両バッテリーの充電
- 車両バッテリーを利用したAC負荷への給電
- 車両バッテリー電圧から12V電源の給電

特徴

- 3つの電源ユニットを一体化
- 回路部品の共用化
- 冷却機能、筐体の共用化

主要性能/仕様・構造



仕様

	車載充電器 (AC/DC) (7.2kW)	ACインバータ (DC/AC) (1.5kW)	DC/DCコンバータ (1.5kW)
入力電圧	100-240Vac	200-450V	200-450V
出力電圧	200-450V	100-240Vac	10.5-16V