

Ethernetスイッチングハブ

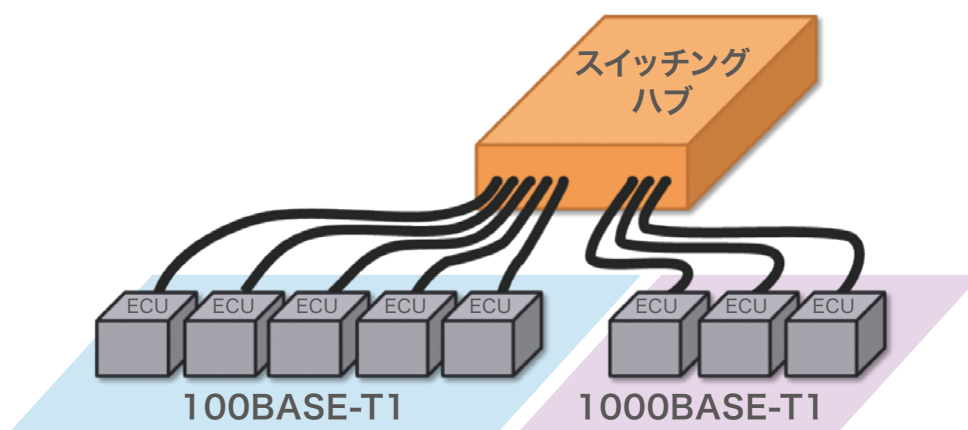
機能

- 車載Ethernet機器間におけるデータを転送する

特徴

- 車両搭載性の良い小型基板設計
- 小型の車載Ethernetコネクタ(4ポート/個)搭載
- 100BASE-T1と1000BASE-T1に対応したデータ転送

主要性能／仕様・構造



対応プロトコル & チャンネル数	Ethernet : 100BASE-T1仕様準拠 × 5ch(100Mbps) 1000BASE-T1仕様準拠 × 3ch(1Gbps)
温度特性	-40°C ~ 85°C