

平面アンテナ

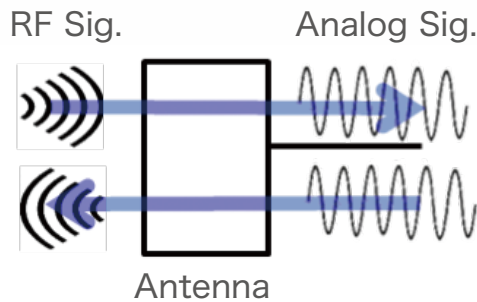
機能

- コネクテッドの普及により増加する車外との通信を支える
車両組付け性に優れた平面アンテナ

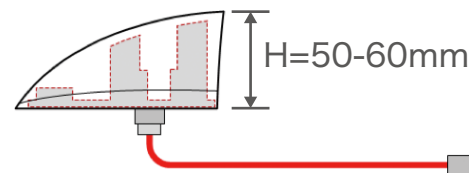
特徴

- 従来のシャークフィンアンテナに比べて低背化を実現
- 5Gを含む5つの車外通信用アンテナを1パッケージに統合

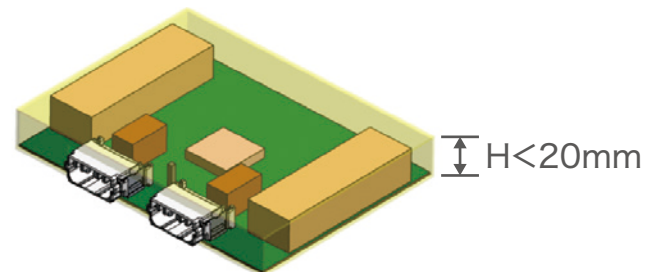
主要性能／仕様・構造



シャークフィンアンテナ



平面アンテナ



| Application | Frequency |
|-------------|----------------|
| TEL(4G/LTE) | 815-875 MHz |
| | 1920-2170 MHz |
| 5G | 3.6-4.0 GHz |
| V2X | 5.9 GHz |
| GPS | 1.575 GHz |
| WiFi×2 | 2.4 GHz, 5 GHz |