

2014年9月22日
矢崎エナジーシステム株式会社

給湯使用量と集熱・貯湯システムを最適化

熱愛『新エコソーラーⅡシステム』発売

お客様に最適なシステムで、大きな経済性と太陽熱の効果を実感！

矢崎エナジーシステム株式会社(社長:矢崎 航、資本金:3億1,000万円、本社:東京都港区)は、給湯使用量と集熱・貯湯システムの組み合わせを最適化し、新型集熱パネルを採用した『新エコソーラーⅡシステム』を2014年9月22日より発売します。

太陽熱は、化石燃料の使用量抑制に寄与する再生可能エネルギーの一つです。太陽の熱エネルギーをお湯へ変換する「熱から熱への変換」は、エネルギー効率の点で最も効率の高い利用方法とされています。ある統計によれば一般家庭で消費されるエネルギーの50%以上は給湯や暖房などのための熱需要と言われており、太陽熱利用機器の普及は地球環境保全にとって非常に効果的であるといえます。矢崎エナジーシステムではこの点に着目し、40年にわたり太陽熱利用機器の開発・生産・販売・サービスを行ってまいりました。

このたび当社は長年培った太陽熱利用の経験を活かし、従来モデルに様々な改良を加え給湯性能を向上した『新エコソーラーⅡシステム』を2014年9月22日より販売いたします。

『新エコソーラーⅡシステム』は、従来品に比べ基本性能である集熱性能の向上はもちろん、どのような住宅の外観にもマッチするスタイリッシュな本体デザインの採用、また屋根の形状や家族構成に合せたシステムの自由度向上、コストダウンなど、ユーザーの視点に立ち多くの改良・改善が加えられています。この『新エコソーラーⅡシステム』は、お湯の使用量が多いご家庭ほどその経済効果が期待できます。

◇ 『新エコソーラーⅡシステム』の特長(当社従来品との比較)

1) お客様の生活シーンを徹底追求

- ・給湯使用量の多いお客様にもご満足いただけるよう、300Lタイプのタンクを設定しました。
- ・お客様の生活シーンに最適なシステムをご提供出来るよう、バリエーションを充実させました。

2) お求め易い価格へのチャレンジと使い勝手の向上

- ・当社従来製品の同等品と比較し、約30%の価格低減を実現し更にお求めやすくなりました。
- ・高いシャワー圧力、省電力化、給湯器との連動など使い勝手も向上し、様々なシーンでご使用しやすくなりました。

3) 薄型・高性能パネルの採用で屋根にもフィット

- ・新型の薄型集熱パネルの採用により見た目もスッキリ、集熱性能も向上しています。
(当社従来型の集熱パネルと比較して、23%のスリム化と3%の集熱効率向上)

◇ 製品機種とバリエーション

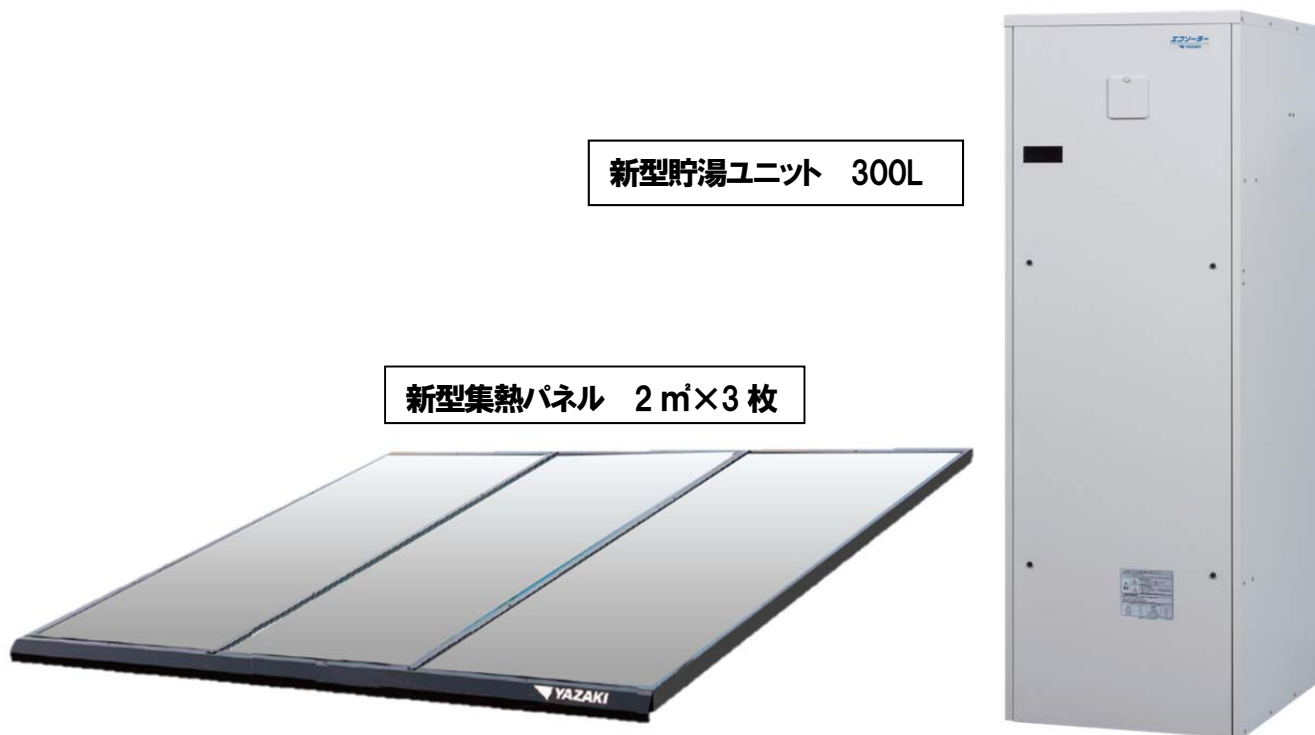
システム型式	集熱面積	タンク容量	税抜価格	備考
ES-S2220AT	4 m ² (2 m ² × 2 枚)	200L	¥488,000	モニター(eco モニ太くん)有無の 2 機種
ES-S2320AT	6 m ² (2 m ² × 3 枚)	200L	¥588,000	モニター(eco モニ太くん)有無の 2 機種
ES-S2330CT	6 m ² (2 m ² × 3 枚)	300L	¥674,000	モニター(eco モニ太くん)有無の 2 機種
ES-S2430CT	8 m ² (2 m ² × 4 枚)	300L	¥765,000	モニター(eco モニ太くん)有無の 2 機種

※上記の価格は本体、標準部材、ワイヤーで、工賃は含まれていません。

※工賃、納期等については営業担当にご確認願います。

※販売地区及び調査・設置工事の対応については営業担当にご確認願います。

◇ 製品写真



近年、省エネ、環境問題に加えて、災害時の対応についても、設備機器に求められる重要な要素となっています。当社の太陽熱利用機器は、再生可能エネルギー利用機器として省エネ、環境問題に大きく貢献すると共に、災害発生時には緊急備蓄水としても使用することが可能です。もちろん、お湯として蓄えられていれば、停電時でも給湯に利用出来ます。

当社では「熱愛」にこだわり、お客様のご要望に耳を傾け、新たな価値の提供にチャレンジしてまいります。

太陽熱は、地球への愛 (エコロジー)

太陽熱は、家計への愛 (エコノミー)

以上

本件に関するお問い合わせ先

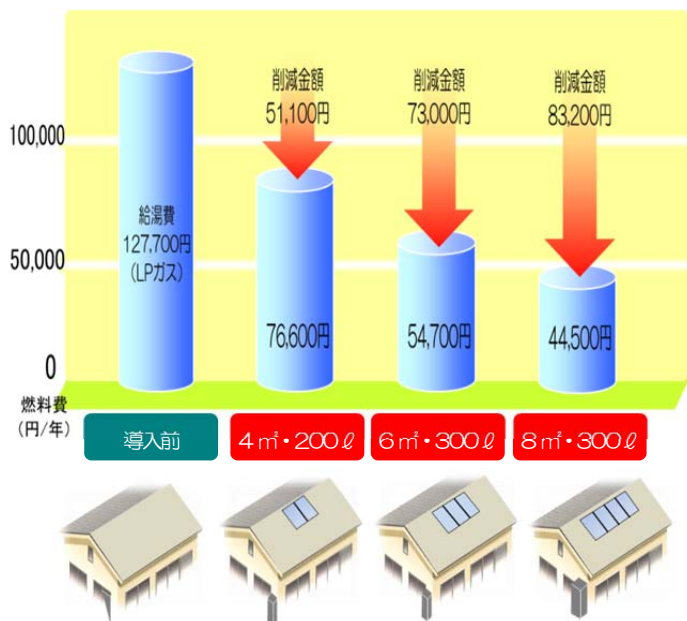
矢崎エナジーシステム株式会社 環境システム事業部 営業企画部

Tel. 03-5783-2193 Fax. 03-5783-2195

〒140-0004 東京都品川区南品川 2-2-10 南品川ビル 1F

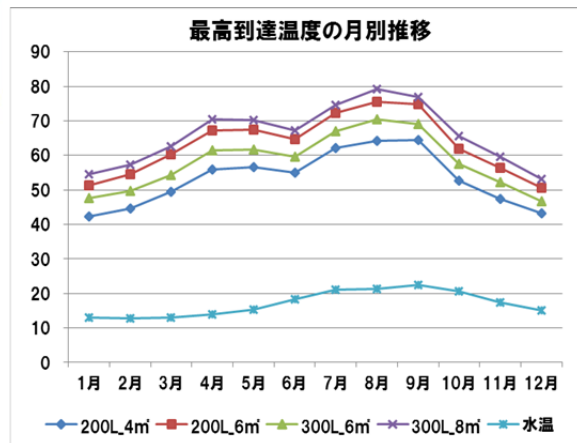
◇ 資料1. (製品の特徴)

① . ご家庭のお湯の使用量・節約金額に合せたラインナップを取り揃えています。

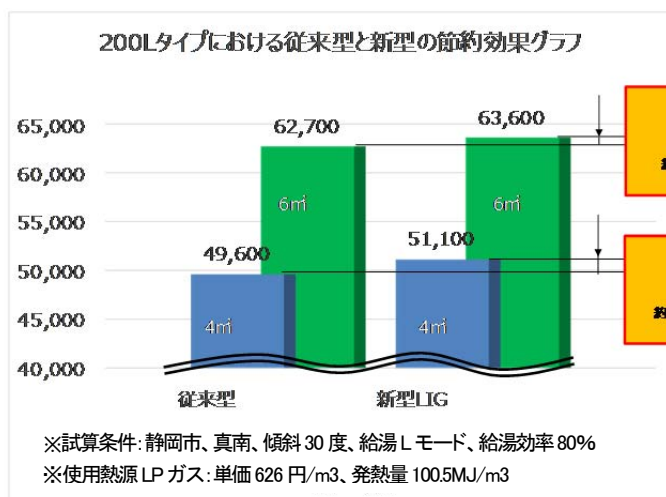


【ポイント】

- ・生活シーンに合せたシステムで節約金額アップ。
- ・太陽熱業界初の「設計耐用年数 20 年」を実現。
- ・貯湯ユニットで非常用水を確保。
- ・クリーンな高耐圧ステンレスタンクの採用。
- ・貯湯ユニットの地上設置で屋根への負担軽減。



② . 従来型と比べて集熱性能もアップしました。



【ポイント】

- ・給湯使用量が多い(6㎡)ご家庭では 300L タンクを使用した場合は、節約金額のアップは下記の通り。
71,600 円 ⇒ 73,000 円
(集熱効率アップによる)

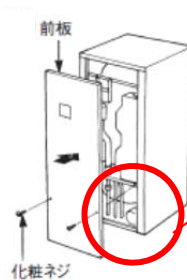
③ . 集熱パネルの薄型化による美観向上と非常時における生活用水の確保が出来ます。



地上に設置する貯湯ユニット内には常に 200~300L のお湯(水)が貯められています。断水時には緊急用の非常用水として使用できます。

※水量は機種によって異なります。

※タンク内のドレンコックからの使用の為、通常飲料水としては使用できません。

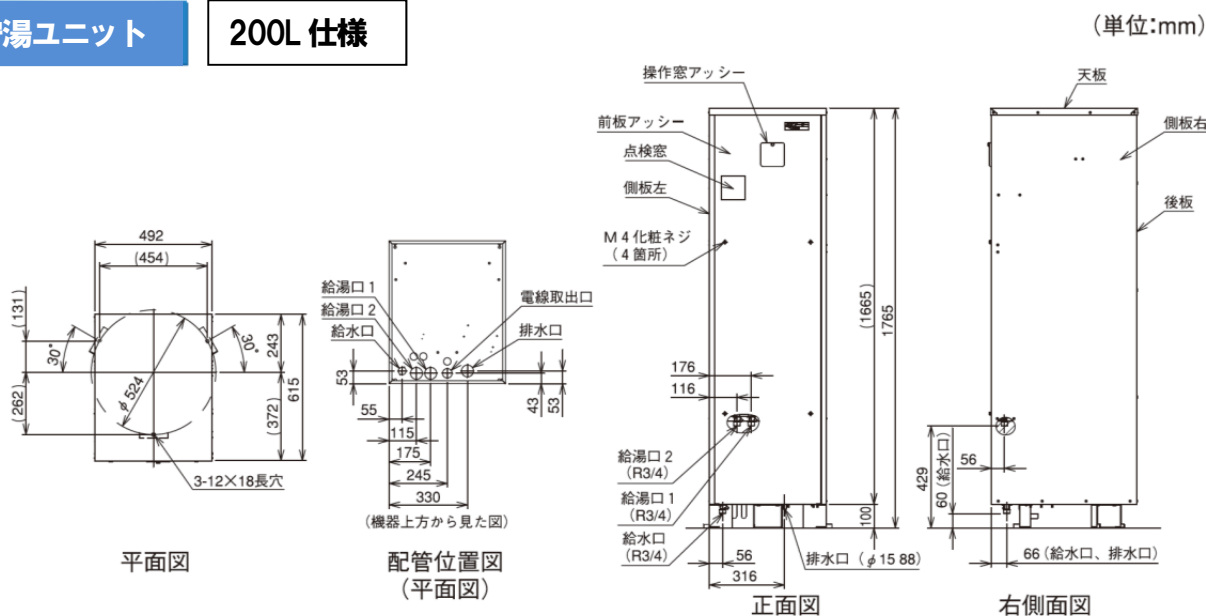


◇ 資料2. (製品の仕様)



主な変更点		
集熱パネル	厚さ寸法	60mm ⇒ 46mm
	配管取出し	側面×4 ⇒ 背面×4
	透過体	普通板ガラス ⇒ 白板 (高透過率) ガラス
	ケース	塗装鋼板 ⇒ アルミ枠+塗装鋼板
	断熱材	グラスウール ⇒ 発泡ポリウレタン
貯湯ユニット	前カバー	特注 ⇒ 標準 (上面、側面はOP)
	種類	200L ⇒ 200L、300L
	集熱ポンプ	ACポンプ ⇒ DCポンプ
	最高使用圧力	300kPa ⇒ 450kPa
	同圧給水口	なし ⇒ R3/4 (1ヶ所)
	非常用取出口	なし ⇒ 1/2 (コック)

貯湯ユニット 200L仕様



貯湯ユニット 300L仕様

