

殿

照明配線用モジュール

物品仕様書

電源延長(電源送り用・照明用)、T/U接続モジュール

御返却用

御承認印

--	--	--

年 月 日

条件

提出通り承認  
朱記訂正通りの承認

甚だ勝手ながら至急検討の上  
ご返却ください。なお、諸事情により  
ご返却頂けない場合につきましては  
御社からのご注文を受けた事により  
内容確認されたものと判断させて  
いただきます。

矢崎エナジーシステム株式会社

殿

---

照明配線用モジュール

---

物品仕様書

---

電源延長(電源送り用・照明用)、T/U接続モジュール

---

## 照明配線用モジュール 明細書

1. 適用範囲




この仕様書は、600V以下の一般屋内配線工事に用いる照明配線用モジュールについて規定する。

2. 種類

種類は、表-1の通りとする。

表-1

適合タイプ	接続部記号 (矢崎記号)	接続部 型式	分岐本数	引合数量 (ユニット又は本)	梱包数量 (ユニット又は本/梱包)	概算重量 (kg/ユニット又は本)
T/U接続モジュール	(HZ8N016A)	——	0.5m/本	——	100	0.1
電源延長モジュール (電源送り用)	(HZ8N016B)	——	3.0m/本	——	20	0.5
電源延長モジュール (照明用)	(HZ8N016C)	——	3.0m/本	——	20	0.4

承認	確認	作成	名 称	番 号
			矢崎エナジーシステム株式会社 物品仕様書 照明配線用モジュール	分岐品番: 285453 YESS 3465 - HZ8N016

### 3.2 コネクタ

コネクタの試験項目、判定基準および試験方法は表-3のとおりとする。

表-3 コネクタ試験項目、試験方法および判定基準

No.	項目	評価基準	試験方法
1	構造	基準に適合すること。	電気用品安全法 別表第四 1(2)、6(1)
2	端子保持力	100N/1分間にて異状が無いこと。	電気用品安全法 別表第四 6(3).イ 附表第一.3
3	コネクタ保持力	100N/1分間にて異状が無いこと。	電気用品安全法 別表第四 6(3).イ 附表第一.3
4	絶縁抵抗	5MΩ以上	電気用品安全法 別表第四 6(3).チ 附表第四.1
5	耐電圧	1,500V/1分間に耐えること。	電気用品安全法 別表第四 6(3).チ 附表第四.2
6	温度上昇	温度上昇値35K以下	電気用品安全法 別表第四 6(3).ト 附表第三.2
7	ヒートサイクル	125サイクル目の温度上昇値が、25 サイクル目の温度上昇値+8℃以下 のこと。	電気用品安全法 別表第四 1(2).ウ(ニ)
8	開閉試験※	短絡、接点の溶着その他電氣的又は 機械的な異状が生じないこと。	電気用品安全法 別表第四 6(3).ヘ 附表第二.1.ロ
9	静荷重	ひび、割れその他異状が生じない こと。	電気用品安全法 別表第四 6(3).ロ.(イ)
10	振子	危険を生ずるおそれのある破損が 生じないこと。	電気用品安全法 別表第四 6(3).ロ.(ロ)
11	落下	危険を生ずるおそれのある破損が 生じないこと。	電気用品安全法 別表第四 6(3).ロ.(ハ)

※電源用コネクタは適用外。

## 4. 材料、構造及び加工方法

### 4.2 ケーブルおよびケーブルの識別

ケーブルは、原則としてJIS C 3342に規定するケーブル(VVF)で、導体サイズは1.6mm又は2.0mmとする。  
なお、ケーブルシース表面には、使用上有害な傷があってはならない。

#### 4. 3. 3. 2 コネクタ構造

分岐線に取り付けるコネクタの部品構成は図-2、表-5のとおりとし、寸法は表-6のとおりとする。電源線に取り付けるコネクタの部品構成は図-3、4、表-7、9のとおりとし、寸法は表-8、10のとおりとする。

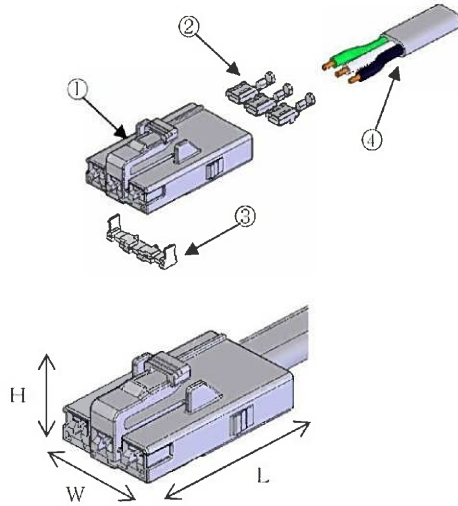


図-2

表-5 分岐線用メスコネクタ部品構成

NO.	名称	材質等
①	メスハウジング	難燃PBT
②	メスターミナル	銅合金、錫メッキ
③	スペーサ	難燃PBT
④	ケーブル	VVF

表-6 分岐線用メスコネクタ寸法

	概略寸法 (mm)
L	48
W	28
H	17

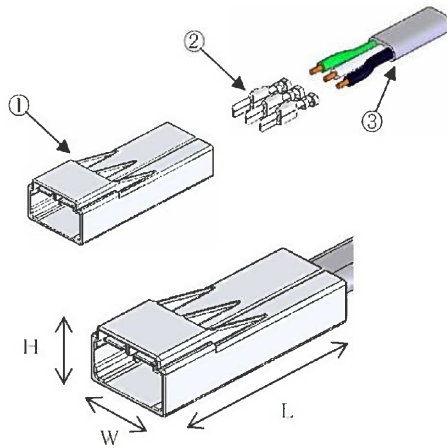


図-3

表-7 電源用オスコネクタ部品構成

NO.	名称	材質等
①	オスハウジング	難燃PBT
②	オスターミナル	銅合金、錫メッキ
③	ケーブル	VVF

表-8 電源用オスコネクタ寸法

	概略寸法 (mm)
L	66
W	27
H	16

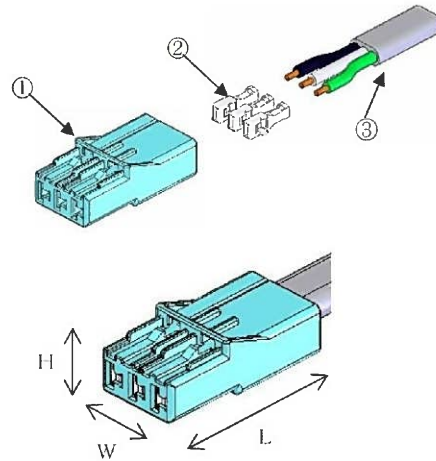


図-4

表-9 電源用メスコネクタ部品構成

NO.	名称	材質等
①	メスハウジング	難燃PBT
②	メスターミナル	銅合金、錫メッキ
③	ケーブル	VVF

表-10 電源用メスコネクタ寸法

	概略寸法 (mm)
L	49
W	23
H	15

#### 4. 4 端末処理

ケーブルの端末は原則として、切り放しとする。但し、付図に”(コネクタ)”表示してあるものは4.3.3.2の図-2、3、4に示すコネクタを取り付ける。

#### 4. 5 コネクタロック解除治具

4.3.3.2の図-3、4に示すコネクタのロック解除には、弊社指定の治具を使用する。他の治具でコネクタのロックを解除した場合は、品質保証の適用範囲外とする。

### 5. 試験及び試験サンプル

#### 5. 2 コネクタ

##### 5. 2. 1 分岐線用コネクタ

コネクタの試験は、表-3に示す方法で行う。但し試料採取方法は、表-3の1~2、9~11の試験はメスコネクタ単体で行い、3~8の試験はオス・メスコネクタを嵌合した状態で行う。

##### 5. 2. 2 電源用コネクタ

コネクタの試験は、表-3に示す方法で行う。但し試料採取方法は、表-3の1~2、9~11の試験はコネクタ単体で行い、3~7の試験はオス・メスコネクタを嵌合した状態で行う。

### 6. 検査

検査は表-3に示す試験方法によって次の項目について行い、3の規定に適合しなければならない。但し、受渡し当事者間の協議によってその一部または全部を省略することがある。

- (1) 外観
- (2) 回路
- (3) 寸法
- (4) 耐電圧試験

なお、(4)はロットに1試験とする。

### 7. 表示

#### 7. 1 モールド部の表示

モールド部には見やすい所に図-1に示す認定番号を刻印し、表-1に示す接続部記号を記入したラベルを貼付する。

#### 7. 2 梱包の表示

梱包の表示は製品ラベルに適切な方法で、次の事項を表示する。

- |           |               |
|-----------|---------------|
| (1) 品名    | (4) 数量        |
| (2) 件名    | (5) 製造社名または略号 |
| (3) 適合プラン | (6) 製造年月      |

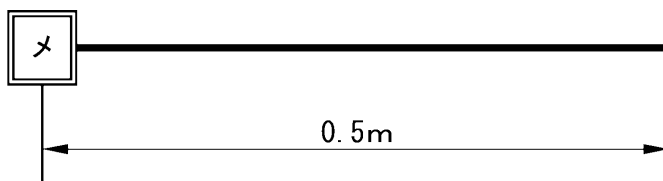
### 8. 梱包

梱包は、シュリンクもしくはダンボール箱で運搬中損傷のないよう適切な方法で行う。

件名：電源延長(電源送り用・照明用)、T/U接続モジュール

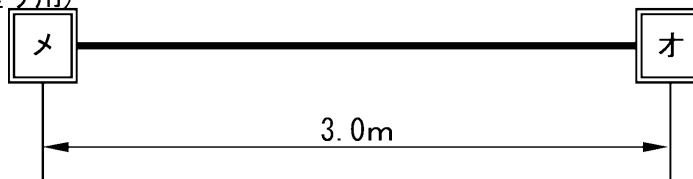
タイプ：T/U接続モジュール  
製品記号：HZ8N016A

VVF 3×2.0mm(200マーク)  
シース色：灰  
内線色：黒赤緑



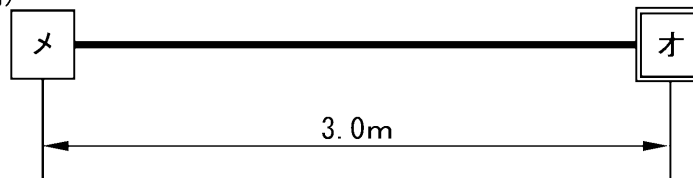
タイプ：電源延長モジュール(電源送り用)  
製品記号：HZ8N016B

VVF 3×2.0mm(200マーク)  
シース色：灰  
内線色：黒赤緑






タイプ：電源延長モジュール(照明用)  
製品記号：HZ8N016C

VVF 3×1.6mm  
シース色：灰  
内線色：黒赤緑



【特記事項】

- 1) 図中の  は、電源線用オスコネクタを示す
- 2) 図中の  は、電源線用メスコネクタを示す
- 3) 図中の  は、分岐線用メスコネクタを示す