

殿

照明配線用モジュール

物品仕様書

センサー接続、制御延長モジュール

御返却用

御承認印

--	--	--

年 月 日

条件

提出通り承認
朱記訂正通りの承認

甚だ勝手ながら至急検討の上
ご返却ください。なお、諸事情により
ご返却頂けない場合につきましては
御社からのご注文を受けた事により
内容確認されたものと判断させて
いただきます。

矢崎エナジーシステム株式会社

殿

照明配線用モジュール

物品仕様書

センサー接続、制御延長モジュール

照明配線用モジュール 明細書

1. 適用範囲




この仕様書は、主としてグリッド天井照明の調光制御回路の配線として用いる照明配線用モジュールについて規定する。

2. 種類

種類は、表-1の通りとする。

表-1

適合タイプ	接続部記号 (矢崎記号)	接続部 型式	分岐本数	引合数量 (ユニット又は本)	梱包数量 (ユニット又は本/梱包)	概算重量 (kg/ユニット又は本)
センサー接続モジュール	(HZ6N132A)	——	0.5m/本	——	100	0.1
制御延長モジュール	(HZ6N132B)	——	3.0m/本	——	20	0.1

承認	確認	作成	名 称	番 号
			矢崎エナジーシステム株式会社 物品仕様書 照明配線用モジュール	分岐品番: 285454 YESS 3463 - HZ6N132

3. 試験項目、判定基準、試験方法

3.2 コネクタ

コネクタの試験項目、判定基準および試験方法は表-3のとおりとする。

表-3 ユニット試験項目、試験方法および判定基準

No	項目	評価基準	試験方法
1	構造	基準に適合すること。	電気用品安全法 別表第四 1(2)、6(1)
2	端子保持力	60N/1分間にて異状が無いこと。	電気用品安全法 別表第四 6(3).イ 附表第一.3
3	コネクタ保持力	100N/1分間にて異状が無いこと。	電気用品安全法 別表第四 6(3).イ 附表第一.3
4	絶縁抵抗	5MΩ以上	電気用品安全法 別表第四 6(3).チ 附表第四.1
5	耐電圧	350V/1分間に耐えること。	電気用品安全法 別表第四 6(3).チ 附表第四.2
6	温度上昇	温度上昇値35K以下	電気用品安全法 別表第四 6(3).ト 附表第三.2
7	ヒートサイクル	125サイクル目の温度上昇値が、25サイクル目の温度上昇値+8℃以下のこと。	電気用品安全法 別表第四 1(2).ウ(ニ)
8	静荷重※	ひび、割れその他異状が生じないこと。	電気用品安全法 別表第四 6(3).ロ.(イ)
9	振子※	危険を生ずるおそれのある破損が生じないこと。	電気用品安全法 別表第四 6(3).ロ.(ロ)
10	落下※	危険を生ずるおそれのある破損が生じないこと。	電気用品安全法 別表第四 6(3).ロ.(ハ)

※電源線用オスコネクタは適用外。

4. 材料、構造及び加工方法

4.2 ケーブルおよびケーブルの識別

ケーブルは、原則としてAEで、導体サイズは0.9mmとする。

なお、ケーブルシース表面には、使用上有害な傷があってはならない。

4.3.3 構造

4.3.3.2 コネクタ構造

分岐線、及び電源線に取り付けるコネクタの部品構成は図-2、表-6のとおりとし、寸法は表-7のとおりとする。

電源線に取り付けるコネクタの部品構成は図-3、表-8のとおりとし、寸法は表-9のとおりとする。

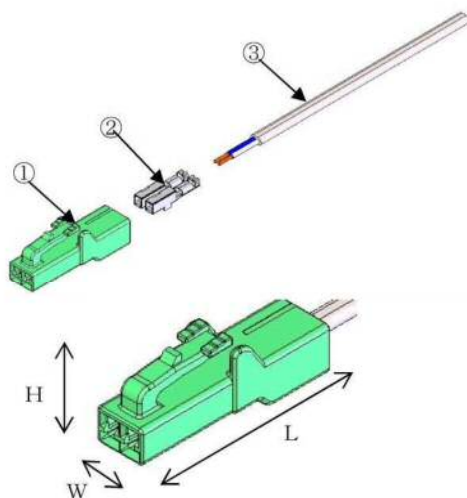


図-2

表-6 分岐線、電源線用メスコネクタ部品構成

NO.	名称	材質等
①	メスハウジング	難燃PBT
②	メスターミナル	銅合金、錫メッキ
③	ケーブル	AE

表-7 分岐線、電源線用メスコネクタ寸法

	概略寸法 (mm)
L	37
W	10
H	15

※メスコネクタのケーブル取付け側から、絶縁体が見えることがある。

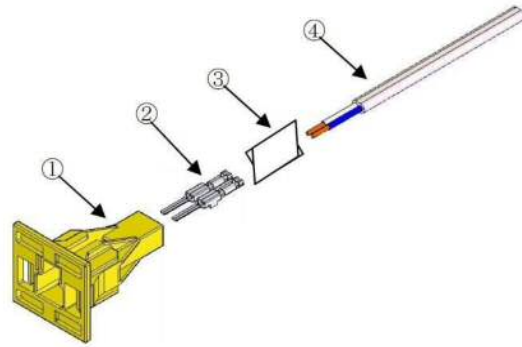


表-8 電源線用オスコネクタ部品構成

NO.	名称	材質等
①	オスハウジング	難燃PBT
②	オスターミナル	銅合金、錫メッキ
③	テープ	ビニル
④	ケーブル	AE

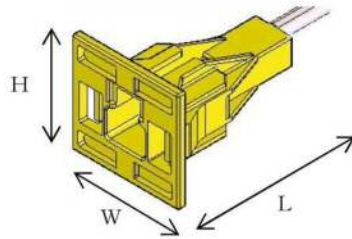


図-3

表-9 電源線用オスコネクタ寸法

	概略寸法 (mm)
L	37
W	26
H	24

※オスコネクタのケーブル取付け側にテープ巻き処理を行うが、絶縁体が見えることがある。

4. 4 端末処理

ケーブルの端末は原則として、切り放しとする。但し、付図に” (コネクタ) ”表示してあるものは4.3.3.2のコネクタを取り付ける。

5. 試験及び試験サンプル

5. 2 コネクタ

5. 2. 1 分岐線用コネクタ

メスコネクタの試験は、表-3に示す方法で行う。但し試料採取方法は、表-3の1~2、9~11の試験はコネクタ単体で行い、3~8の試験はオス・メスコネクタを嵌合した状態で行う。

5. 2. 2 電源線用コネクタ

オスコネクタの試験は、表-3に示す方法で行う。但し試料採取方法は、表-3の1~2の試験はコネクタ単体で行い、3~7の試験はオス・メスコネクタを嵌合した状態で行う。

6. 検査

検査は表-2に示す試験方法によって次の項目について行い、3の規定に適合しなければならない。但し、受渡し当事者間の協議によってその一部又は全部を省略することがある。

- (1) 外観、(2) 回路、(3) 耐電圧 (空中)、(4) 絶縁抵抗 (空中)
 なお、(3)、(4) はロットに1試験とする。

7. 表示

7. 1 モールド部の表示

モールド部には見やすい所に表-1に示す接続部記号を記入したラベルを貼付する。

7. 2 梱包の表示

梱包の表示は製品ラベルに適切な方法で、次の事項を表示する。

- | | |
|-----------|---------------|
| (1) 品名 | (4) 数量 |
| (2) 件名 | (5) 製造社名または略号 |
| (3) 適合プラン | (6) 製造年月 |

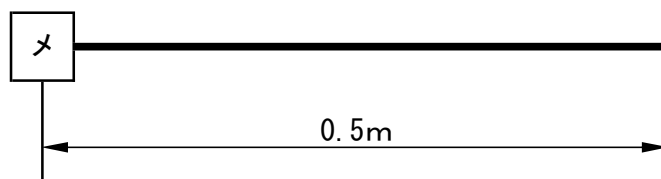
8. 梱包

梱包は、シュリンクもしくはダンボール箱で運搬中損傷のないよう適切な方法で行う。

件名：センサー接続、制御延長モジュール

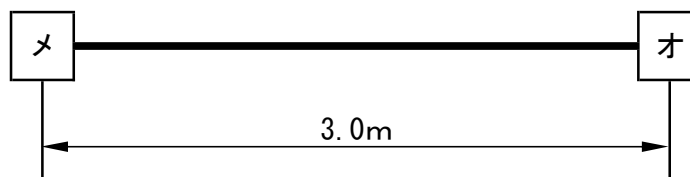
タイプ：センサー接続モジュール
 製品記号：HZ6N132A

AEF 2×0.9mm
 シース色：アイボリー
 内線色：青白



タイプ：制御延長モジュール
 製品記号：HZ6N132B

AEF 2×0.9mm
 シース色：アイボリー
 内線色：青白



【特記事項】

- 1) 図中の **オ** は、オスコネクタを示す
- 2) 図中の **メ** は、メスコネクタを示す