

バキュームスイッチ

量産品

1970年代搭載開始

- ・必要な機能を低価格で提供
- ・負圧検出における長年の実績と信頼性

背景・課題

- ①小型、軽量設計
- ②ボディアースを取れない箇所への使用

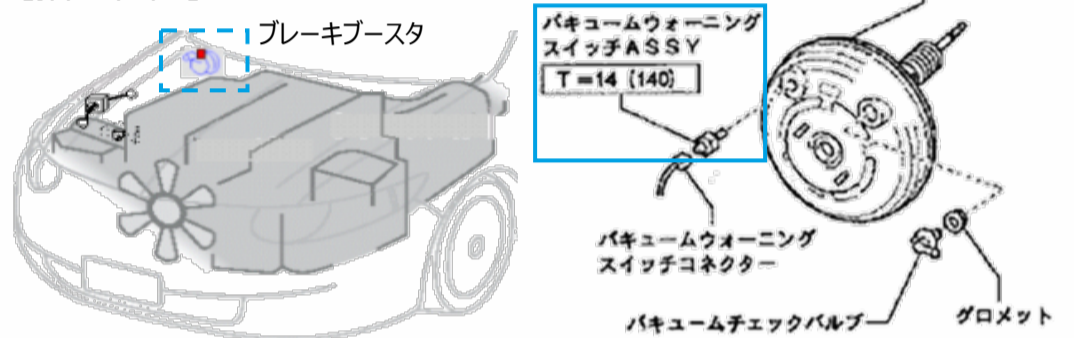
課題への解決・特徴

1 小型、軽量設計

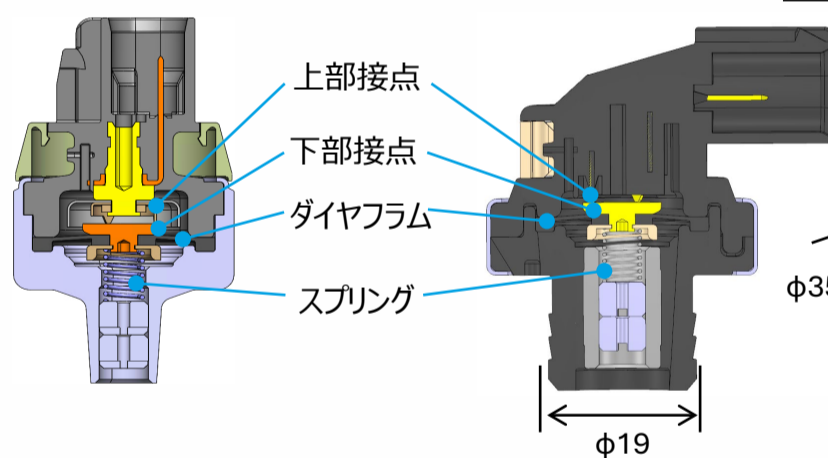
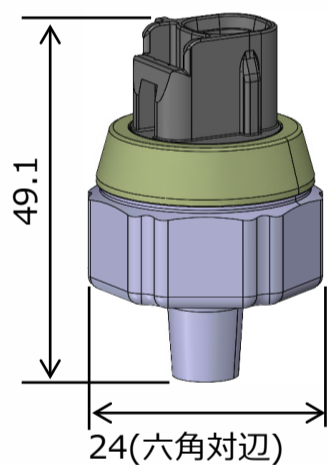
【基本性能】

- ・作動圧 :-13.3kPa(調整可能)
- ・使用温度範囲:-30~100°C
- ・測定媒体 :空気(真空圧)
- ・質量 :1極 53g、2極 42g

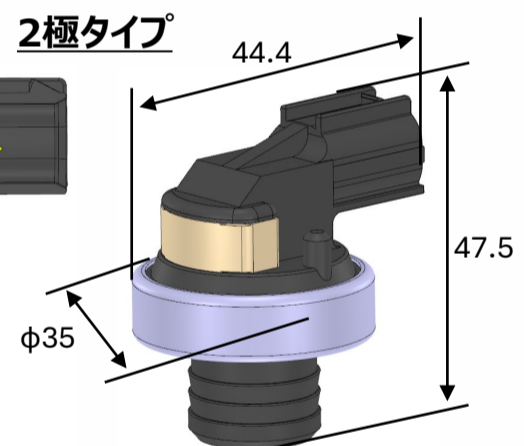
【搭載位置】



1極タイプ



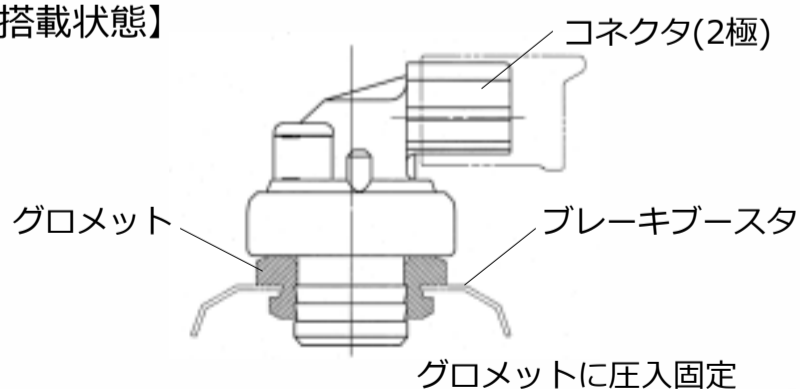
2極タイプ



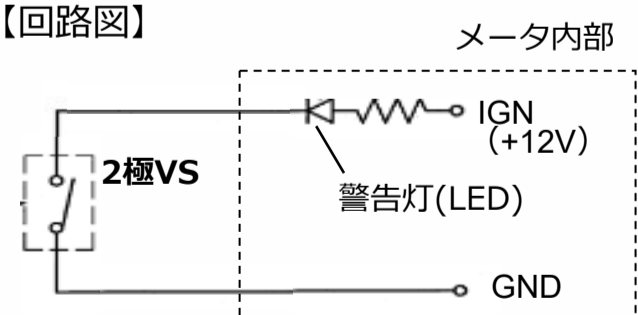
小型、軽量の為、狭い空間へ搭載可能

2 ボディアースを取れない箇所への使用(2極タイプ)

【搭載状態】



【回路図】



ボディアースでない為、低電流に対応可能

生産実績:1極タイプ 1970年代L/O (80万個/年)

2極タイプ 2006年L/O (240万個/年)