

0.5 基板用小型コネクタ

量産品

車載機器市場における小型、軽量化のニーズに基づくラインナップ化

背景・課題

・車載環境に対応した小型、軽量の基板用コネクタのニーズが高まってきている

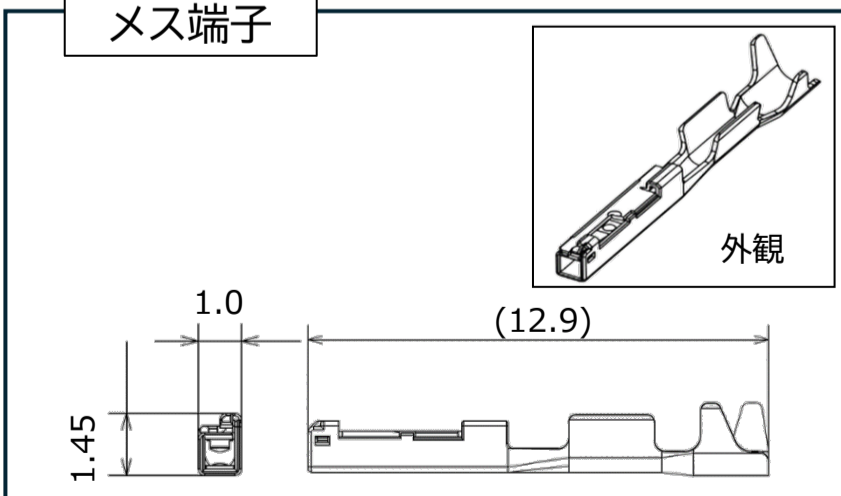
課題への解決・特徴

- 1 車載用0.5端子採用による狭ピッチ化、小型化
(0.64PCBコネクタとの体積比▲47%)
- 2 4P~24Pまで豊富なラインナップ(オリジナル間口、端子を採用)

仕様

端子サイズ [mm]	0.5
ピッチ[mm] (H x V)	2.0 x 2.4
電線径 [mm ²]	JASO電線 ~0.3 ISO電線 ~0.35 ※耐熱電線、及び0.5mm ² を ご使用の際はご相談ください
定格電流[A]	3.0 (単極通電、電線0.3mm ² 以上)
端子 材質・めっき	銅合金・すずめっき

メス端子



外観

基盤実装タイプ:TH

	極数	W	H	D
オス(水平) 	4	17.6	10	20
	8	17.6	11.4	
	12	21.6		
	16	25.6		
	20	29.6		
	24	33.6		
オス(垂直) 	4	17.6	20.2	17.4
	6	21.6		
	12	21.6		
	16	25.6		
	メス(水平・垂直共通) 	4		
6	16.8			
8	12.8	13.2		
12	16.8			
16	20.8			
20	24.8			
24	28.8			