

バキュームスイッチ

量産品

1970年代搭載開始

- ・必要な機能を低価格で提供
- ・負圧検出における長年の実績と信頼性

背景・課題

- ①小型、軽量設計
- ②ボディアースを取れない箇所への使用

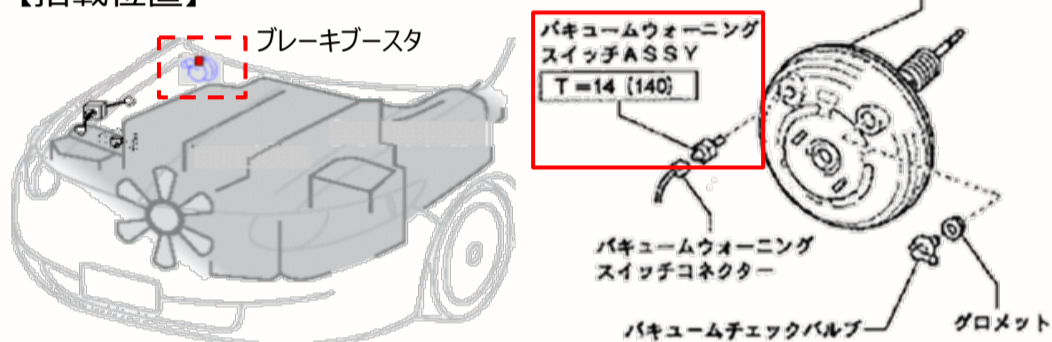
課題への解決・特徴

①小型、軽量設計

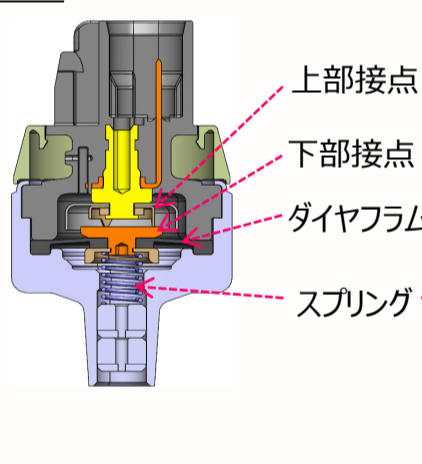
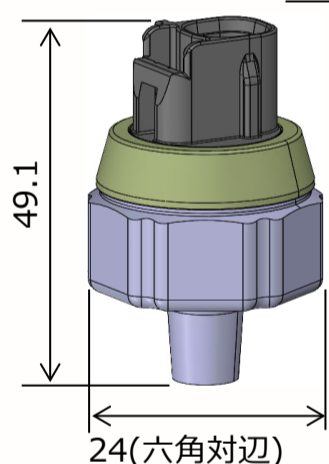
【基本性能】

- ・作動圧 : -13.3kPa(調整可能)
- ・使用温度範囲: -30~100°C
- ・測定媒体 : 空気(真空圧)
- ・質量 : 1極 53g、2極 42g

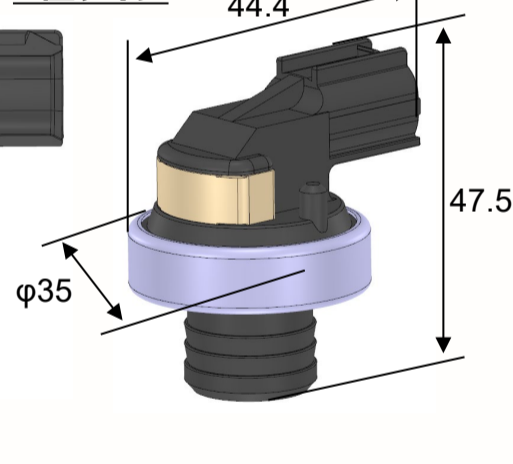
【搭載位置】



1極タイプ



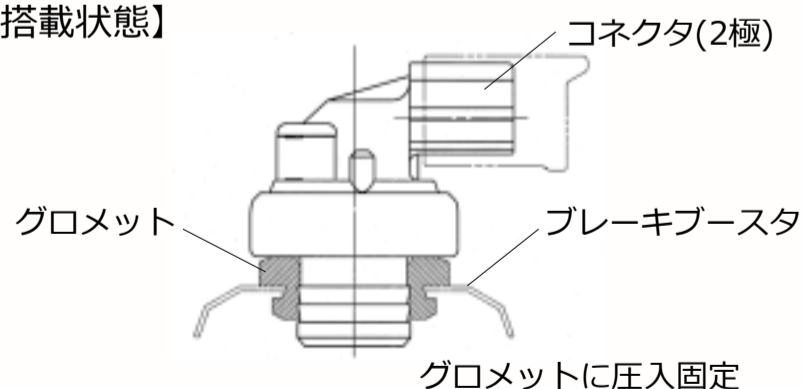
2極タイプ



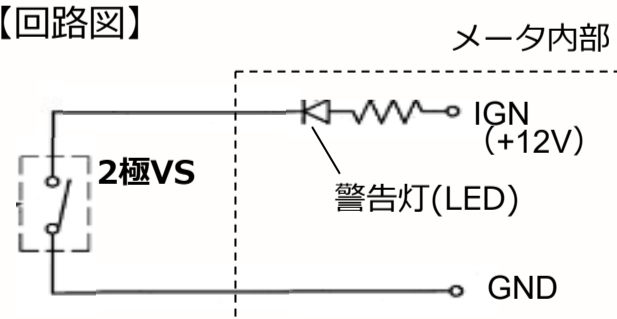
小型、軽量の為、狭い空間へ搭載可能

②ボディアースを取れない箇所への使用(2極タイプ)

【搭載状態】



【回路図】



ボディアースの取れない材料に取付け可能

生産実績: 1極タイプ 1970年代L/O (80万個/年)

2極タイプ 2006年L/O (240万個/年)