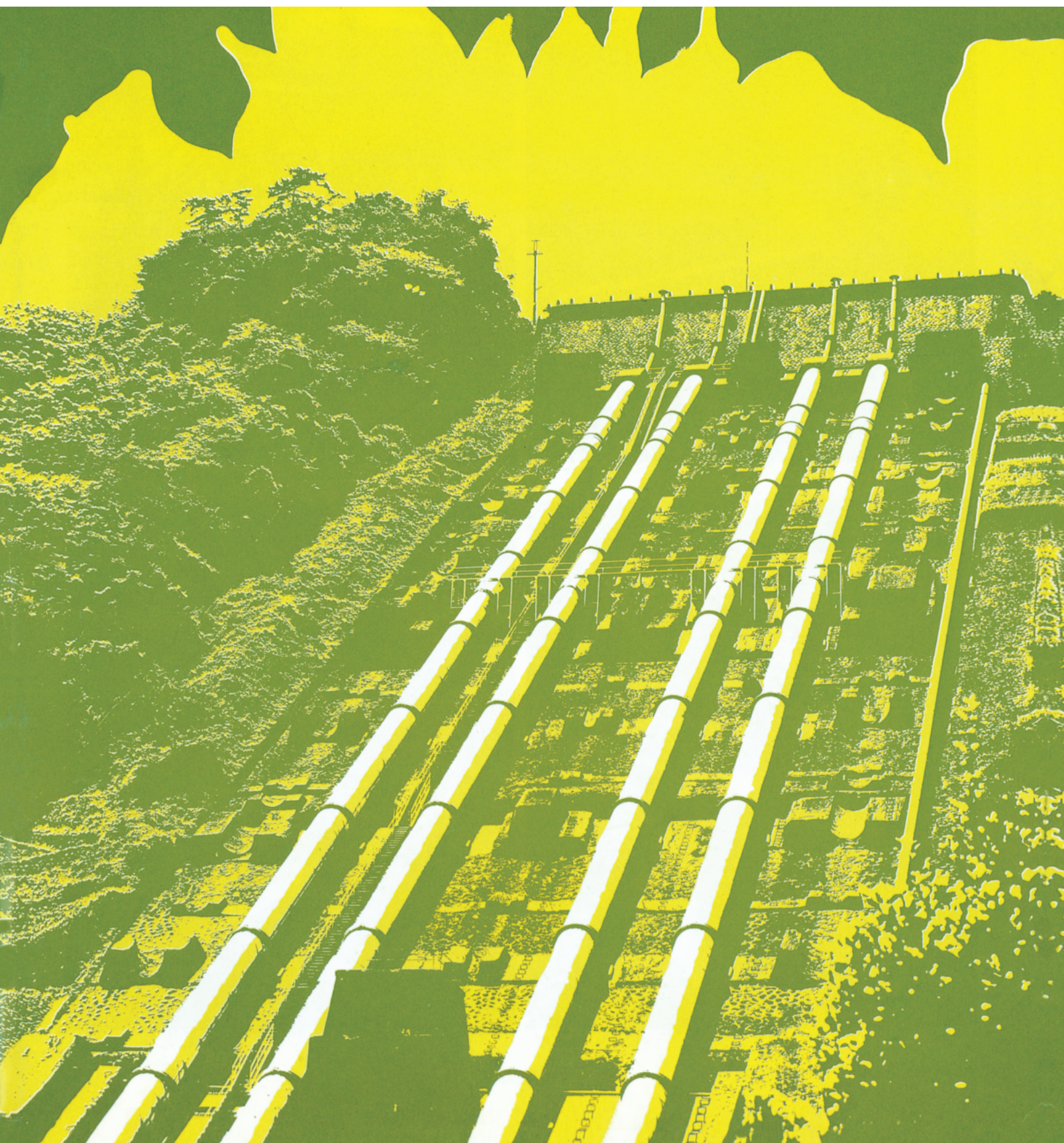


家庭用から産業用まで幅広く対応!

# 電線とケーブル

**ELECTRIC WIRE & CABLE**



ここに集録しました電線・ケーブルは、当社沼津製作所・富士工場におけるサウスワイヤー方式銅連続鑄造圧延装置（SCR）により造られる銅線およびアルミ線と、極めて優秀な絶縁材料を使用した製品であります。その充実した機械設備と優れた生産技術ならびに品質管理により製造されます。

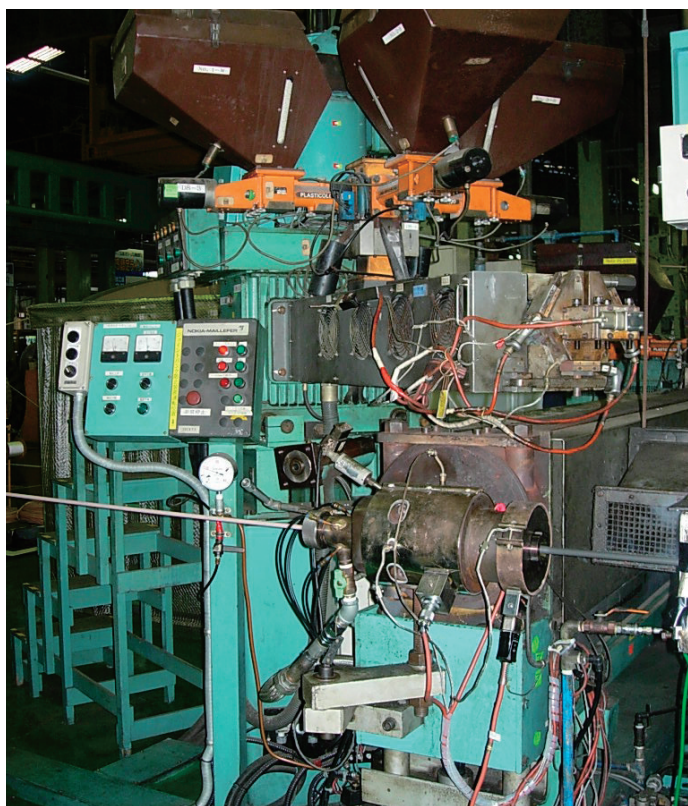
**YAZAKI**はより良い品質の、より安い価格の電線を、より早く需要家の皆様にお届けするために日夜合理的生産に努力致しております。



SCRライン（富士）



VVFライン（富士）



ビニルシース押出工程（沼津）



架橋ポリエチレン絶縁押出工程（沼津）



〈沼津製作所全景〉



〈富士工場全景〉

# 目 次

電 気 用 裸 線	[硬銅, 軟銅]	1
被 覆 電 線 用 導 体		3
低 圧 屋 外 用 被 覆 電 線	[OW, ACSR-OW, DVF, DVR]	7
低 圧 屋 内 用 絶 縁 電 線	[IV, HIV, SHIV]	9
低 圧 電 力 用 ケ ー ブ ル	[VV, SHVV, CV, VVF, CVT, CVQ, VVR, YC]	10
低 圧 制 御 用 ケ ー ブ ル	[CVV, YC, CVVS, SVV]	18
高 圧 絶 縁 電 線	[OE, OC, JC, PDC]	22
高 圧 電 力 用 ケ ー ブ ル	[6kV-CV, CVT, YC]	24
特 別 高 圧 電 力 用 ケ ー ブ ル	[22kV-CV, CVT]	26
一 般 被 覆 電 線 特 性 表		27
通 信 弱 電 計 装 用 ケ ー ブ ル	[TKEV, CCP-AP, FCPEV, MVVS, YET, YTPC5E]	29
ホ ー ム マ ル チ メ デ ィ ア ケ ー ブ ル	[HMC-F, HMC-T, HMC-R]	34
通 信 弱 電 計 装 用 ケ ー ブ ル 特 性 表		35
高 周 波 同 軸 ケ ー ブ ル	[EFCX-FB, ECX-2V]	38
高 周 波 同 軸 ケ ー ブ ル 特 性 表		39
防 災 ケ ー ブ ル	[JCT 耐火, JCT 耐熱, 警報用, FI 難燃]	40
JCT 耐火, JCT 耐熱電線特性表		46
低 圧 移 動 用 電 線	[VSF, VFF, VCTFK, VCTF, VCT]	48
バ イ ン ド 線	[BCV]	50
エ コ ロ ジ ー ソ フ ト ケ ー ブ ル		51
矢 崎 ブ ラ ン チ	[MPC-B, MPC-YF8, MPC-T]	54
(矢崎エコロジーブランチ)	[EM-MPC-B, EM-MPC-YF8, EM-MPC-T]	54
矢 崎 ユ ニ ッ ト	[MPC-H (MFN 型)]	65
(矢崎エコロジーユニット)	[EM-MPC-H (MFN 型)]	65
電 力 ケ ー ブ ル 端 末 処 理 材 料 セ ッ ト	[テープ巻形, ストレスコーン形, 碍子形]	69
電 力 ケ ー ブ ル 直 線 ・ 分 岐 接 続 材 料 セ ッ ト	[テープ巻形, プレハブ形]	70
YC ケ ー ブ ル コ ネ ク タ		71
YC コ ネ ク タ 適 用 電 線 サ イ ズ		72
CV ケ ー ブ ル 活 線 劣 化 診 断 装 置		75
電 気 用 品 製 造 登 録 品 種 一 覧 表		78
㊞ J I S 認 証 登 録 一 覧		79
JCT 消 防 庁 ・ 国 土 交 通 省 認 定		79
㊞ TC マ ー ク 認 定 品		79
建 設 業 許 可 [電 気 工 事, 電 気 通 信 工 事]		79
電 線 ケ ー ブ ル の 取 扱 い と 布 設 上 の 注 意 事 項		80
設 計 上 の 必 要 情 報		86

備考1) 電線の呼び方は「記号」および「サイズ」によります。

「サイズ」は「線心数×导体サイズ」で表わします。但し線心数の区分のない電線（裸線, 単心絶縁電線等）は線心数を省略します。

例: OW5.0mm, 600V-CV 1×100mm<sup>2</sup>, 600V-CV 3×60mm<sup>2</sup>, 600V-CVT38mm<sup>2</sup>, 6kV-CVT60mm<sup>2</sup>  
CCP-AP0.65mm×50P, FCPEV0.9mm×5P

2) 指定のときは「色」又は「色記号」を追記してください。

色	黒	白	赤	緑	黄	茶	青	橙	灰	水	若葉	焦茶	桃	紫
色記号	B	W	R	G	Y	Br	L	O	Gy	S	Lg	Ch	P	V

3) 裸電線の計算質量は有効数字3桁に丸めた値です。

4) 屋外架空用被覆電線の概算質量は100kg 以下は1kg とび, 100kg 以上は5kg とびに丸めた値です。

5) その他の概算質量は50以下は1とび, 50~100は5とび, 100~500は10とび, 500~1000は50とび, 1000~5000は100とび, 5000以上は500とびに丸めた値です。

6) 質量欄に数値のないサイズは取扱製品ではありません。

7) 法規及び準拠規格等の改訂により, 記載内容を予告しないで変更する場合がありますので, 予めご了承下さい。

●電気用裸線

電気用硬銅線  
電気用軟銅線

{FH 又は H}  
{FA 又は A}

サイズ mm	引張荷重 N		最小導電率 (20℃) %		参考計算電気抵抗 (20℃) Ω/km		計算 断面積 mm <sup>2</sup>	計算質量 kg/km	定尺 kg ±20%
	硬銅 最小	軟銅 最大	硬銅	軟銅	硬銅	軟銅			
1.2	507.8	310.5	96.0	100	15.88	15.24	1.131	10.1	20
1.6	894.9	532.4	96.0	100	8.931	8.574	2.011	17.9	50
2.0	1382	831.8	97.0	100	5.657	5.487	3.142	27.9	50
2.6	2304	1405	97.0	100	3.348	3.248	5.309	47.2	50
3.2	3434	2050	97.0	100	2.210	2.144	8.042	71.5	50
4.0	5267	3204	97.0	100	1.414	1.372	12.57	112	50
5.0	8013	5006	97.0	100	0.9050	0.8779	19.64	175	50

一般用 (1種) 硬銅より線 {FHC 又は HC}  
一般用軟銅より線 {FAC 又は AC}

種類	サイズ mm <sup>2</sup>	素線/素 数/線径 本/mm	より 外径 mm	最小引張荷重 kN	参考計算電気抵抗 (20℃) Ω/km		計算 断面積 mm <sup>2</sup>	計算 質量 kg/km	定尺 m	
				硬銅	硬銅	軟銅			硬銅	軟銅
一 般 用  FHC FAC	( 0.9 )	7/0.4	1.2	0.36	20.7	20.0	0.8799	7.91	500	500
	( 2 )	7/0.6	1.8	0.81	9.18	8.82	1.979	17.8	500	500
	( 3.5 )	7/0.8	2.4	1.43	5.17	4.96	3.519	31.7	500	500
	( 5.5 )	7/1.0	3.0	2.23	3.31	3.17	5.498	49.5	500	500
	( 8 )	7/1.2	3.6	3.20	2.30	2.20	7.917	71.2	500	500
	( 14 )	7/1.6	4.8	5.64	1.29	1.24	14.08	127	500	500
	22	7/2.0	6.0	8.71	0.818	0.793	21.99	198	300	300
	( 30 )	7/2.3	6.9	11.4	0.618	0.600	29.09	262	300	300
	38	7/2.6	7.8	14.5	0.484	0.470	37.16	334	300	300
	( 50 )	19/1.8	9.0	19.2	0.376	0.361	48.36	435	1000	1000
60	19/2.0	10.0	23.6	0.301	0.292	59.70	537	1000	1000	
( 80 )	19/2.3	11.5	31.1	0.228	0.221	78.95	710	1000	1000	
100	19/2.6	13.0	39.4	0.178	0.173	100.9	908	600	600	
( 125 )	19/2.9	14.5	48.7	0.143	0.139	125.5	1130	600	600	
150	37/2.3	16.1	60.5	0.118	0.114	153.7	1390	600	600	

( )付きサイズは準標準であることを示す。

前ページからの続き

種類	サイズ mm <sup>2</sup>	素線/素 数/線径 本/mm	より 外径 mm	最小引張荷重 kN	参考計算電気抵抗 (20℃) Ω/km		計 算 断面積 mm <sup>2</sup>	計 算 質 量 kg/km	定 尺 m	
				硬 銅	硬銅	軟銅			硬銅	軟銅
一 般 用 FHC FAC	200	37/2.6	18.2	76.7	0.0920	0.0893	196.4	1780	500	500
	250	61/2.3	20.7	99.7	0.0715	0.0694	253.5	2300	500	300
	325	61/2.6	23.4	126	0.0560	0.0543	323.8	2940	300	300
	400	61/2.9	26.1	156	0.0450	0.0436	402.9	3650	300	300
	500	61/3.2	28.8	189	0.0370	0.0359	490.6	4450	300	300

架空送電用 (2種) 硬銅より線 (PH又はHDCC)

種類	サイズ mm <sup>2</sup>	素線/素 数/線径 本/mm	より 外径 mm	最小引張荷重 kN	参考計算 電気抵抗 (20℃) Ω/km	計 算 断面積 mm <sup>2</sup>	計 算 質 量 kg/km	定 尺 m
架 空 送 電 用	22	7/2.0	6.0	8.71	0.818	21.99	198	1200
	( 30)	7/2.3	6.9	11.4	0.618	29.09	262	1200
	38	7/2.6	7.8	14.5	0.484	37.16	334	1000
	( 45)	7/2.9	8.7	17.9	0.389	46.24	416	1000
	55	7/3.2	9.6	21.6	0.320	56.29	506	1000
	75	7/3.7	11.1	28.6	0.239	75.25	677	700
	100	7/4.3	12.9	38.0	0.177	101.6	915	600
	(125)	19/2.9	14.5	48.7	0.143	125.5	1130	1000
PH	150	19/3.2	16.0	58.7	0.118	152.8	1380	1000
	(180)	19/3.5	17.5	69.8	0.0984	182.8	1650	800
	200	19/3.7	18.5	77.6	0.0880	204.3	1840	700
	(240)	19/4.0	20.0	90.1	0.0753	238.8	2150	600

( )付きサイズは標準であることを示す。

## ●被覆電線用導体

### 一般用より線導体

公称 断面積 mm <sup>2</sup>	同心より線（丸導体）				円形圧縮より線（SB導体）		
	素線/素 数/線径 本/mm	より 外 径 mm	最大導体抵抗（20℃）Ω/km		より 外 径 mm	最大導体抵抗（20℃）Ω/km	
			軟 銅			軟 銅	
			単心, 平形	多 心		単 心	多 心
0.5	7/0.32	0.96	32.7	33.3	...	...	...
0.75	7/0.37	1.1	...	25.0	...	...	...
0.9	7/0.4	1.2	20.9	21.3	...	...	...
1.25	7/0.45	1.35	16.5	16.8	...	...	...
2	7/0.6	1.8	9.24	9.42	...	...	...
3.5	7/0.8	2.4	5.20	5.30	...	...	...
5.5	7/1.0	3.0	3.33	3.40	...	...	...
8	7/1.2	3.6	2.31	2.36	3.4	2.29	2.34
14	7/1.6	4.8	1.30	1.33	4.4	1.31	1.34
22	7/2.0	6.0	0.824	0.840	5.5	0.832	0.849
38	7/2.6	7.8	0.487	0.497	7.3	0.481	0.491
60	19/2.0	10.0	0.303	0.309	9.3	0.305	0.311
100	19/2.6	13.0	0.180	0.184	12.0	0.183	0.187
150	37/2.3	16.1	0.118	0.120	14.7	0.122	0.124
200	37/2.6	18.2	0.0922	0.0940	17.0	0.0915	0.0933
250	61/2.3	20.7	0.0722	0.0736	19.0	0.0739	0.0754
325	61/2.6	23.4	0.0565	0.0576	21.7	0.0568	0.0579
400	61/2.9	26.1	0.0454	0.0463	24.1	0.0462	0.0471
500	61/3.2	28.8	0.0373	0.0380	26.9	0.0369	0.0376
600	91/2.9	31.9	0.0304	0.0310	29.5	0.0308	0.0314

### 亜鉛めっき鋼心アルミ圧縮より線導体

種 類	公称 断面積 mm <sup>2</sup>	中心 鋼線 構成 mm	より 外 径 mm	最 小 引 張 荷 重 kN		最大導体抵抗 (20℃) Ω/km	参考計算 質量 kg/km	
				非架橋	架 橋		単心	アルミ 合 計
普 通 形	25	1/2.3	6.3	8.89	8.51	1.19	68.9	101
	32	1/2.6	7.2	11.17	10.69	0.928	88.1	130
	58	1/3.5	9.7	19.40	18.63	0.512	160	235
	95	1/3.5	12.0	24.60	23.14	0.313	262	337
	120	1/4.2	13.6	32.34	30.70	0.250	331	439

## 配線用より線導体

公称 断面 積 mm <sup>2</sup>	同心より線 (丸導体)							
	素線/素 数/線径 本/mm	より 外径 mm	最小引張荷重 kN				最大導体抵抗 (20℃) Ω/km	
			硬 銅		軟 銅		硬銅 単心	軟銅 単心
8	7/1.2	3.6	3.19		1.57		2.41	2.31
14	7/1.6	4.8	5.63		2.61		1.35	1.30
22	7/2.0	6.0	8.71		4.10		0.849	0.824
38	7/2.6	7.8	14.5		7.08		0.502	0.487
60	19/2.0	10.0	23.6		10.6		0.313	0.303
100	19/2.6	13.0	39.4		17.6		0.185	0.180

公称 断面 積 mm <sup>2</sup>	円形圧縮より線 (SB 導体)			
	より 外径 mm	最小引張荷重 kN		最大導体抵抗 (20℃) Ω/km
		硬 銅		硬銅 単心
8	3.4	3.23		2.38
14	4.4	5.60		1.36
22	5.5	8.71		0.857
38	7.3	14.8		0.496
60	9.3	23.0		0.314
100	12.0	37.4		0.189



## 硬銅単線導体

直径 mm	最小引張荷重 kN		最大導体抵抗 (20℃) Ω/km	
	単心, 平形	DV	単心, 平形	DV
2.0	1.31	1.25	5.83	5.89
2.6	2.19	2.07	3.45	3.48
3.2	3.26	3.10	2.28	2.30
4.0	4.89	…	1.46	…
5.0	7.45	…	0.932	…

## 軟銅可とう (集合, 複合) より線導体

公称 断面積 mm <sup>2</sup>	素線/素 数/線径 mm	より線 外径 約 mm	最大導体抵抗 (20℃) Ω/km		計算 質量 kg/km
			単心, 平形	多心	
0.3	12/0.18	0.7	61.1	62.9	2.77
0.5	20/0.18	0.9	36.7	37.8	4.62
0.75	30/0.18	1.1	24.4	25.1	6.93
1.25	50/0.18	1.5	14.7	15.1	11.5
2	37/0.26	1.8	9.50	9.79	17.8
3.5	45/0.32	2.5	5.09	5.24	32.8
5.5	70/0.32	3.1	3.27	3.37	51.0
5.5	35/0.45	3.1	3.31	3.41	50.4
8	50/0.45	3.7	2.32	2.39	72.1
14	88/0.45	4.9	1.32	1.36	127
22	7/20/0.45	7.0	0.844	0.869	206
38	7/34/0.45	9.1	0.496	0.511	350
50	19/16/0.45	10.4	0.389	0.401	447
60	19/20/0.45	11.6	0.311	0.320	559
80	19/27/0.45	13.5	0.230	0.237	754
100	19/34/0.45	15.2	0.183	0.188	950

## 軟銅単線導体

直径 mm	最大導体抵抗 (20℃) Ω/km			参考計算値	
	単心 平形	一般 多心	対, 星 多心	断面積 mm <sup>2</sup>	質量 kg/km
0.4	144	147	147.5	0.1257	1.12
0.45	114	116	…	0.1590	1.41
0.5	91.3	93.1	93.5	0.1964	1.75
0.6	63.4	64.7	…	0.2827	2.52
0.65	54.0	55.1	56.5	0.3318	2.95
0.8	35.7	36.4	…	0.5027	4.47
0.9	28.2	28.8	29.0	0.6362	5.66
1.0	22.8	23.3	…	0.7854	6.98
1.2	15.8	16.1	16.5	1.131	10.1
1.6	8.92	9.10	…	2.011	17.9
2.0	5.65	5.76	…	3.142	27.9
2.6	3.35	3.42	…	5.309	47.2
3.2	2.21	2.25	…	8.042	71.5
4.0	1.41	1.44	…	12.57	112
5.0	0.904	0.922	…	19.64	175

## 素線径許容差

直径 mm	許容差 ±mm		
	銅 及び アルミ	めっき鋼	
		ACSR 用	吊線 用
0.26未満	0.008	…	…
0.26~0.5	0.01	…	…
0.55~0.9	0.02	…	…
1.0 ~1.1	0.03	…	…
1.2 ~1.6	0.03	0.04	0.05
1.8 ~2.0	0.03	0.04	0.06
2.3	0.03	0.05	0.06
2.6	0.03	0.05	0.08
2.9	0.03	0.06	0.08
3.2	0.04	0.06	0.08
3.5 ~4.0	0.04	0.07	0.10
4.2	0.04	0.08	0.10
4.5	0.04	0.09	0.10
4.8 ~5.0	0.04	0.10	0.10

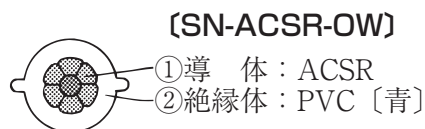
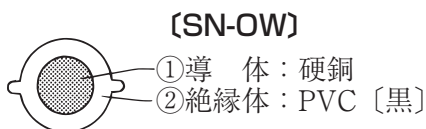
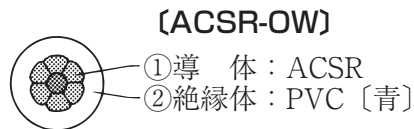
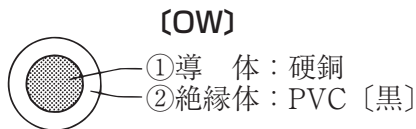
## 自己支持形電線用亜鉛めっき鋼線

構成 本/mm	より 外径 mm	最小引張 荷 重 kN	参 考 計 算 値		
			許容張力 N	断 面 積 mm <sup>2</sup>	質量 kg/km
1/1.2	…	1.38	549.17	1.13	8.85
1/1.6	…	2.46	980.66	2.01	15.7
1/2.6	…	6.51	2608.6	5.31	41.6
7/1.2	3.6	8.90	3569.6	7.92	62.7
7/1.4	4.2	12.2	4864.1	10.8	85.3
7/1.6	4.8	15.9	6354.7	14.1	111
7/1.8	5.4	20.1	8002.2	17.8	141
7/2.0	6.0	24.8	9885.1	22.0	174
7/2.3	6.9	32.8	13102	29.1	230
7/2.6	7.8	42.0	16750	37.2	294
7/2.9	8.7	52.2	20829	46.2	366
7/3.2	9.6	63.7	25380	56.3	446
7/3.5	10.5	75.8	30401	67.3	533
7/3.8	11.4	89.6	35892	79.3	628
7/4.0	12.0	99.1	39619	88.0	696

# ●低圧屋外用被覆電線

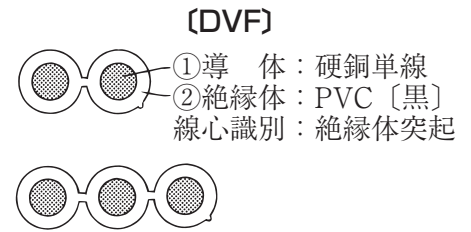
## 600V 架空配線用ビニル絶縁電線〔OW, ACSR-OW〕

種類	サイズ mm 又は mm <sup>2</sup>	導 体				引 張 重 N	抵 抗 (20℃) Ω/km	よ り 外 径 mm	絶 縁 体 厚 さ mm	仕 上 外 径 約 mm	概 算 質 量 kg/km	定 尺 m
		素線数/素線径mm又は形状		ACSR								
		硬銅	鋼心		アルミ							
OW	2.0		1/2.0	…		…	1310	5.83	…	0.4	2.8	32
	2.6	1/2.6	…	…	2190	3.45	…	0.5	3.6	55	300	
	3.2	1/3.2	…	…	3260	2.28	…	0.6	4.4	80	200	
	4.0	1/4.0	…	…	4890	1.46	…	1.0	6.0	130	200	
	5.0	1/5.0	…	…	7450	0.932	…	1.2	7.4	200	200	
	8	7/1.2	…	…	3200	2.41	3.6	0.6	4.9	85	200	
	14	7/1.6	…	…	5630	1.35	4.8	1.0	6.8	150	300	
	22	7/2.0	…	…	8710	0.849	6.0	1.2	8.4	240	300	
	38	7/2.6	…	…	14500	0.502	7.8	1.4	11.0	400	300	
	60	19/2.0	…	…	23600	0.313	10.0	1.4	13.0	600	300	
100	19/2.6	…	…	39400	0.185	13.0	1.5	16.0	1000	300		
ACSR-OW	19	…	1/2.0	6/SB	6840	1.56	5.5	1.2	7.9	115	900	
	25	…	1/2.3	6/SB	8890	1.19	6.3	1.2	8.7	140	900	
	32	…	1/2.6	6/SB	11170	0.928	7.2	1.2	9.6	175	900	
	58	…	1/3.5	6/SB	19400	0.512	9.7	1.4	12.5	310	600	
	95	…	1/3.5	6/SB	24600	0.313	12.0	1.5	15.0	430	300	
	120	…	1/4.2	6/SB	32340	0.250	13.6	1.6	16.8	550	300	



### 600V 架空引込用ビニル絶縁電線平形〔DVF〕

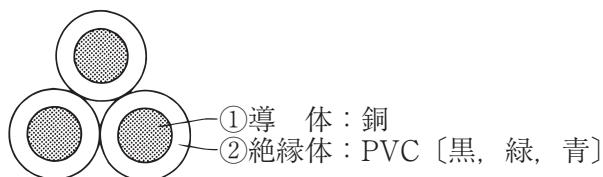
材質	導 体			絶縁 体 厚さ mm	平形 2 心		平形 3 心		定尺 m
	サイズ mm	引張 荷重 N	抵抗 (20℃) Ω/km		仕上外径 (短径×長径) 約 mm	概算 質量 kg/km	仕上外径 (短径×長径) 約 mm	概算 質量 kg/km	
硬銅	2.0	1310	5.82	0.8	3.6× 7.9	75	…	…	300
	2.6	2190	3.45	1.0	4.6× 9.9	120	4.6× 15.5	190	200
	3.2	3260	2.28	1.2	5.6× 12.0	190	…	…	200



### 600V 架空引込用ビニル絶縁電線より合わせ形〔DV 又は DVR〕

種類	導 体					絶縁 体 厚さ mm	2 個より		3 個より		定尺 m	
	サイズ mm 又は mm <sup>2</sup>	素線数/素線径 本/mm		引 張 荷 重 N	抵 抗 (20℃) Ω/km		よ り 外 径 mm	仕上 外 径 約mm	概算 質量 kg/km	仕上 外 径 約mm		概算 質量 kg/km
		硬銅	軟銅									
DV	2.0	1/2.0	…	1250	5.89	…	0.8	7.2	75	7.8	110	300
	2.6	1/2.6	…	2070	3.48	…	1.0	9.2	120	9.9	190	200
	3.2	1/3.2	…	3100	2.30	…	1.2	11.5	190	12.5	280	200
	8	7/1.2	…	3190	2.43	3.6	1.2	12.0	200	13.0	300	300
	14	7/1.6	…	5630	1.36	4.8	1.4	15.5	330	16.5	500	300
	22	…	7/2.0	4100	0.832	6.0	1.6	18.5	500	20	750	300
	38	…	7/2.6	7080	0.492	7.8	1.8	23	850	25	1200	300
	60	…	19/2.0	10600	0.306	10.0	1.8	28	1300	30	1900	300
	100	…	19/2.6	17600	0.182	13.0	2.0	34	2100	37	3200	150

〔3個より〕 〔DV〕

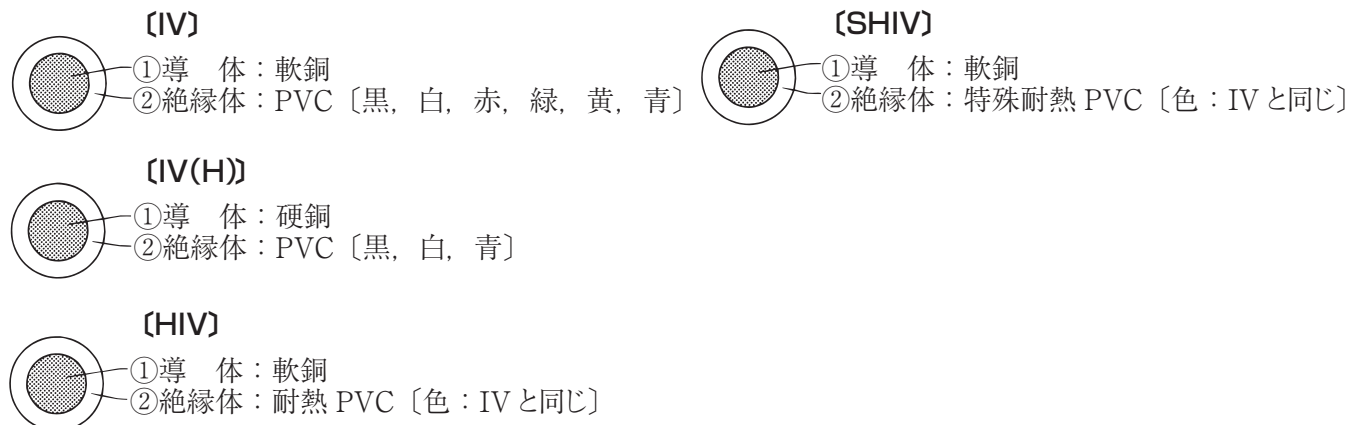


## ●低圧屋内用絶縁電線

600V ビニル絶縁電線 (IV)  
 600V 耐熱ビニル絶縁電線 (HIV)  
 600V 特殊耐熱ビニル絶縁電線 (SHIV)

サイズ mm又は mm <sup>2</sup>	導 体		絶縁体 厚さ mm	仕上外径 約 mm	概算質量 kg/km	定尺 m
	素線数 / 素線径 mm 又は形状	より外径 mm				
1.2	1/1.2	...	0.8	2.8	17	300
1.6	1/1.6	...	0.8	3.2	26	300
2.0	1/2.0	...	0.8	3.6	37	300
2.6	1/2.6	...	1.0	4.6	60	300
3.2	1/3.2	...	1.2	5.6	95	300
4.0	1/4.0	...	1.4	6.8	140	300
5.0	1/5.0	...	1.6	8.2	220	200
0.9	7/0.4	1.2	0.8	2.8	15	300
1.25	7/0.45	1.35	0.8	3.0	18	300
2	7/0.6	1.8	0.8	3.4	27	300
3.5	7/0.8	2.4	0.8	4.0	43	300
5.5	7/1.0	3.0	1.0	5.0	65	300
8	7/1.2	3.6	1.2	6.0	100	300
14	7/1.6	4.8	1.4	7.6	170	300
22	7/2.0	6.0	1.6	9.2	250	200
38	7/2.6	7.8	1.8	11.5	420	100
60	19/2.0	10.0	1.8	14.0	650	300
100	19/2.6	13.0	2.0	17.0	1000	300
150	37/2.3	16.1	2.2	21	1600	300
200	37/2.6	18.2	2.4	23	2000	300
250	61/2.3	20.7	2.4	26	2600	200
325	61/2.6	23.4	2.6	29	3300	200
400	61/2.9	26.1	2.6	32	4000	200
500	61/3.2	28.8	2.8	35	4900	200

- 備考 1) 低圧 (交流600V 以下, 直流750V 以下) の電気工作物電路 (サイズ1.6mm 未満, 2mm<sup>2</sup> 未満の細物については備考 2 及び備考 3 参照) 及び電気機器内低圧回路の固定配線に用いて下さい。
- 2) サイズ1.2mm 及び1.25mm<sup>2</sup> を電気工作物の電路として用いる場合は, 300V 以下の電光サイン装置, 出退表示灯又は制御用回路及び小勢力回路のみに使用して下さい。
- 3) サイズ1.2mm 未満及び1.25mm<sup>2</sup> 未満を電気工作物の電路として用いる場合は, 小勢力回路のみに使用して下さい。
- 4) 銅導体の材質は軟銅を標準としますが, 指定によりIVは硬銅導体 [IV (H)] も製造します。



## ●低圧電力用ケーブル

600V ビニル絶縁ビニルシース単心ケーブル  
 600V 特殊耐熱ビニル絶縁ビニルシース単心ケーブル  
 600V 架橋ポリエチレン絶縁ビニルシース単心ケーブル

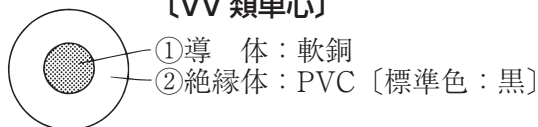
[VV]  
 [SHVV]  
 [600V-CV]

導 体				被覆厚さ mm			仕上外径 約 mm		概算質量 kg/km		定尺 m	
サイズ mm又は mm <sup>2</sup>	素線数/素線径mm 又は形状		より外径 mm		VV SHVV		VV SHVV	CV	VV	CV	VV SHVV	CV
	VV SHVV	CV	VV SHVV	CV	絶縁	シース						
1.6	1/1.6		...		2.3	...	6.2	...	55	...	300	
2.0	1/2.0		...		2.3	...	6.6	...	70	...	300	
2	7/0.6		1.8		2.3	...	6.4	...	60	...	300	
3.5	7/0.8		2.4		2.3	0.8 1.5	7.0	7.0	80	75	300	
5.5	7/1.0		3.0		2.5	1.0 1.5	8.0	8.0	110	100	300	
8	円圧		3.4		2.7	1.0 1.5	8.8	8.4	140	130	300	
14	円圧		4.4		2.9	1.0 1.5	10.5	9.4	210	190	300	
22	円圧		5.5		3.1	1.2 1.5	12.0	11.0	310	280	300	
38	円圧		7.3		3.3	1.2 1.5	14.0	13.0	480	430	300	
60	円圧		9.3		3.3	1.5 1.5	16.0	15.5	700	650	300	
100	円圧		12.0		3.5	2.0 1.5	19.0	19.0	1100	1100	300	
150	円圧		14.7		3.8	2.0 1.5	23	22	1600	1500	300	
200	円圧		17.0		4.1	2.5 1.7	26	26	2100	2000	200	
250	円圧		19.0		4.2	2.5 1.8	28	28	2600	2500	200	
325	円圧		21.7		4.5	2.5 1.9	31	31	3300	3100	150	
400	円圧		24.1		4.6	...	34	...	4100	...	150	
500	円圧		26.9		4.9	...	37	...	5000	...	100	
600	円圧		29.5		5.2	...	40	...	6000	...	100	

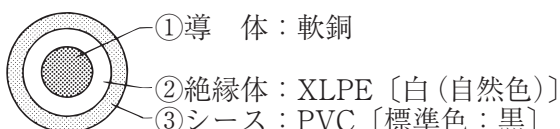
備考：以下備考は単心，より合わせ形，丸形多心，YC，平形多心ケーブルに適用します。

- 1) 低圧（交流600V以下，直流750V以下）の電気工作物電路及び電気機器内低圧回路の固定配線に用いて下さい。
- 2) サイズ2mm<sup>2</sup>未満の単心ケーブルを電気工作物電路として用いる場合は，小勢力回路のみに用いて下さい。
- 3) サイズ0.75mm<sup>2</sup>～1.25mm<sup>2</sup>の多心ケーブルを電気工作物の電路として用いる場合は，300V以下の電光サイン装置，出退表示灯又は制御回路及び小勢力回路のみに使用して下さい。
- 4) ポリエチレン系絶縁体は耐候性を有していないので端末処理の際，シースを取った絶縁線心の表面は，日光その他の紫外線等に晒されない様にテープ等で保護して下さい。

### [VV 類単心]



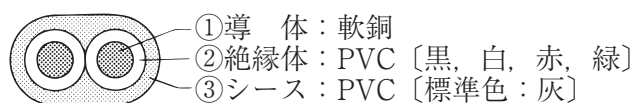
### [600V-CV 単心]



600V ビニル絶縁ビニルシース平形ケーブル [VVF 又は VA]  
 600V 特殊耐熱ビニル絶縁ビニルシース平形ケーブル [SHVVF]

導 体			絶縁 体 厚さ mm	シース厚さ mm			仕上外径 約 mm				概算質量 kg/km			定尺 m
サイズ mm又は mm <sup>2</sup>	素線/素 数/線径 mm又は形状	より 外径 mm		2心	3心	4心	短径	長 径			2心	3心	4心	
								2心	3心	4心				
1.6	1/1.6	…	0.8	1.5	1.5	1.5	6.2	9.4	13.0	16.0	85	120	160	100
2.0	1/2.0	…	0.8	1.5	1.5	1.5	6.6	10.5	14.0	17.5	110	160	210	100
2.6	1/2.6	…	1.0	1.5	1.5	…	7.6	12.5	17.0	…	170	250	…	100
2	7/0.6	1.8	0.8	1.5	1.5	…	6.4	9.8	13.5	…	100	150	…	100
3.5	7/0.8	2.4	0.8	1.5	1.5	…	7.0	11.0	15.0	…	140	210	…	100
5.5	7/1.0	3.0	1.0	1.5	1.5	…	8.0	13.0	18.0	…	200	300	…	100
8	円圧	3.4	1.2	1.5	1.5	…	8.8	15.0	21	…	270	400	…	100

〔VVF 類〕

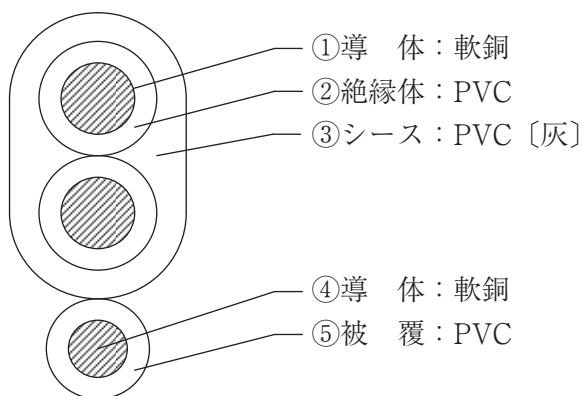


アース付600V ビニル絶縁ビニルシースケーブル〔アース付 VVF (エフアース)〕

サイズ mm, mm <sup>2</sup>	導体径 mm	絶縁体厚さ mm	シース厚さ mm	仕上外径 約 mm		概算質量 kg/km	定尺 m
				短径	長径		
2×1.6 +1×1.6 (G)	1.6 1.6	0.8 0.8	1.5	6.2	13.0	120	100
2×2.0 +1×1.6 (G)	2.0 1.6	0.8 0.8	1.5	6.6	13.5	140	100
2×2.6 +1×1.6 (G)	2.6 1.6	1.0 0.8	1.5	7.6	15.5	200	100
2×5.5 +1×1.6 (G)	3.0 1.6	1.0 0.8	1.5	8.0	16.5	240	50
3×2.0 +1×1.6 (G)	2.0 1.6	0.8 0.8	1.5	6.6	17.0	200	100

備考：表中のアース線1.6mmの絶縁体厚さは、被覆厚さを示します。

〔エフアース〕



絶縁体の色

サイズ	絶縁体色
2×1.6 +1×1.6 (G)	黒, 白+緑
2×2.0 +1×1.6 (G)	黒, 白+緑
2×2.6 +1×1.6 (G)	又は 黒, 赤+緑
2×5.5 +1×1.6 (G)	黒, 赤+緑
3×2.0 +1×1.6 (G)	黒, 白, 赤+緑

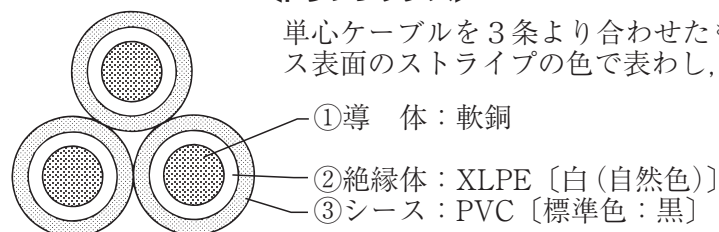
備考：絶縁体色黒, 赤+緑の場合は、200V 回路を表す青色のライン及び「200」の文字がケーブル表示に記載されます。

600V 架橋ポリエチレン絶縁ビニルシースより合わせ形2心 (デュプレックス形) ケーブル [600V-CVD]  
 600V 架橋ポリエチレン絶縁ビニルシースより合わせ形3心 (トリプレックス形) ケーブル [600V-CVT]  
 600V 架橋ポリエチレン絶縁ビニルシースより合わせ形4心 (カッドルプレックス形) ケーブル [600V-CVQ]

導 体			絶縁体 厚さ mm	シース 厚さ mm	仕上外径 約 mm			概算質量 kg/km			定尺 m		
サイズ mm <sup>2</sup>	形 状 mm	より 外径mm			CVD	CVT	CVQ	CVD	CVT	CVQ	CVD	CVT	CVQ
8	円圧	3.4	1.0	1.5	17	18.5	21	250	370	490	300	300	300
14	円圧	4.4	1.0	1.5	19	21	23	370	550	750	300	300	300
22	円圧	5.5	1.2	1.5	22	24	27	550	800	1100	300	300	300
38	円圧	7.3	1.2	1.5	26	28	31	850	1300	1700	300	300	300
60	円圧	9.3	1.5	1.5	31	33	37	1300	1900	2500	300	300	300
100	円圧	12.0	2.0	1.5	38	41	46	2000	3100	4100	300	300	300
150	円圧	14.7	2.0	1.5	44	47	53	2900	4400	6000	300	300	300
200	円圧	17.0	2.5	1.7	51	55	62	3900	6000	8000	200	200	300
250	円圧	19.0	2.5	1.8	56	60	67	4800	7000	9500	200	200	200
325	円圧	21.7	2.5	1.9	61	66	74	6000	9500	12500	200	200	200

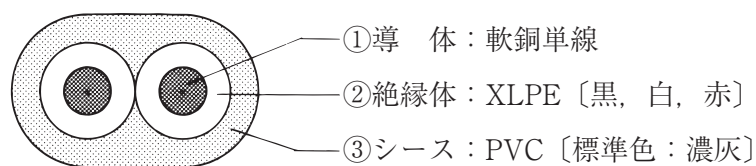
【トリプレックス】

単心ケーブルを3条より合わせたもので、CV類の線心識別はシース表面のストライプの色で表わし、黒、白、赤を原則とします。



ソフトタイプ600V 架橋ポリエチレン絶縁ビニルシース平形ケーブル [SCVF]

導 体		絶縁体 厚さ mm	シース厚さ mm		仕上外径 約 mm			概算質量 kg/km		定尺 m
サイズ mm	素線数/素線径 mm		2心	3心	短径	長径		2心	3心	
						2心	3心			
1.6	1/1.6	0.8	1.5	1.5	6.2	9.4	13.0	85	120	100
2.0	1/2.0	0.8	1.5	1.5	6.6	10.5	14.0	110	160	100
2.6	1/2.6	1.0	1.5	1.5	7.6	12.5	17.0	170	250	100



【最高使用温度】(通電時の導体許容温度)

絶縁・シース材料		温度
ビニル (PVC)	一般 PVC	60℃
	耐熱 PVC	75℃
	特殊耐熱 PVC	80℃
ポリエチレン	非架橋 (PE)	75℃
	架橋 (XLPE)	90℃

【最低使用温度】(固定配線後の周囲温度)

シース材料		温度
ビニル (PVC)	一般 PVC, 難燃性一般 PVC	-15℃
	耐熱 PVC, 難燃性耐熱 PVC	-15℃
	耐寒 PVC	-35℃
	特殊耐寒 PVC	-50℃
ポリエチレン	一般 PE, 耐候性 PE	-50℃
	耐燃 PE	-15℃



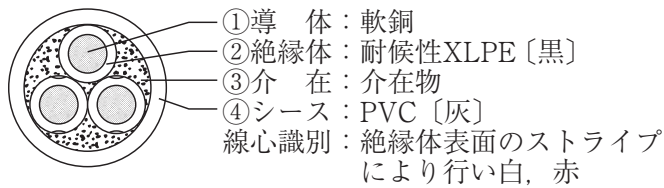
可とう性600V 架橋ポリエチレン絶縁ビニルシースケーブル 【サンソフトケーブル CV-FX】

導 体		絶縁体 厚 さ	シース 厚 さ	仕上 外 径	概算 質 量	定 尺
サイズ mm <sup>2</sup>	構 成 よ り 外 径 mm					
8	7/1.2	1.0	1.5	15.5	360	300
14	7/1.6	1.0	1.5	18.0	550	300
22	19/1.2	1.2	1.5	22	800	300
38	19/1.6	1.2	1.7	26	1400	300

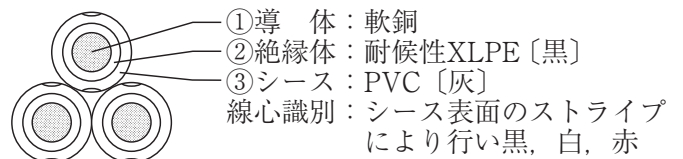
可とう性600V 架橋ポリエチレン絶縁ビニルシースケーブル 【サンソフトケーブル CVT-FX】

導 体		絶縁体 厚 さ	シース 厚 さ	仕上 外 径	概算 質 量	定 尺
サイズ mm <sup>2</sup>	構 成 形 状 よ り 外 径 mm					
8	7/1.2	1.0	1.5	19.0	390	300
14	7/1.6	1.0	1.5	22	600	300
22	19/1.2	1.2	1.5	25	850	300
38	19/1.6	1.2	1.5	29	1400	300
60	円圧	1.5	1.5	33	2000	300

【サンソフトケーブルCV-FX】



【サンソフトケーブルCVT-FX】



600V ビニル絶縁ビニルシース丸形多心ケーブル [VVR 又は SV]  
 600V 特殊耐熱ビニル絶縁ビニルシース丸形多心ケーブル [SHVVR]

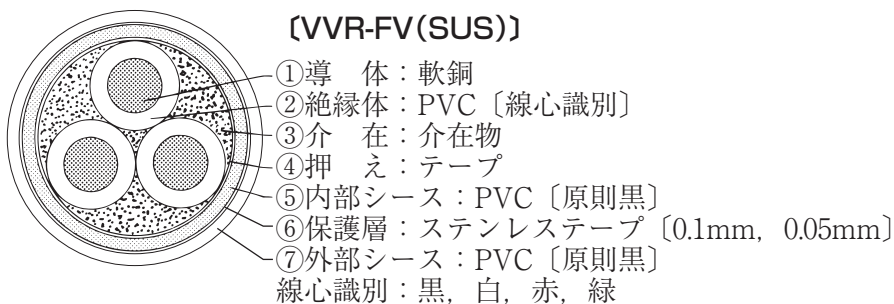
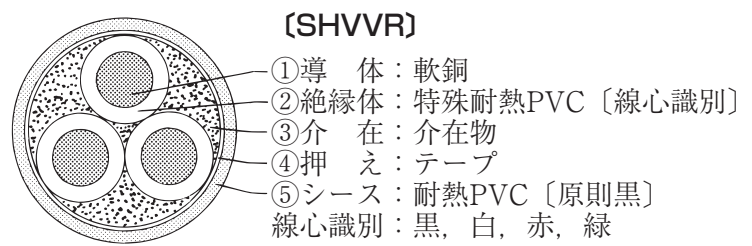
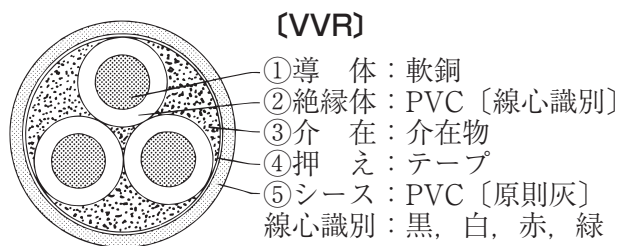
導 体			絶縁 体 厚さ mm	シース厚さ mm			仕上外径 約 mm			概算質量 kg/km			定尺 m
サイズ mm 又は mm <sup>2</sup>	素線/素 数/線径 mm又は形状	より 外径 mm		2心	3心	4心	2心	3心	4心	2心	3心	4心	
1.6	1/1.6	...	0.8	1.5	1.5	1.5	9.5	10.0	11.0	110	140	170	100
2.0	1/2.0	...	0.8	1.5	1.5	1.5	10.5	11.0	12.0	140	180	230	100
2.6	1/2.6	...	1.0	1.5	1.5	1.5	12.5	13.0	14.5	210	280	340	100
1.25	7/0.45	1.35	0.8	1.5	1.5	1.5	9.0	9.5	10.5	85	110	130	300
2	7/0.6	1.8	0.8	1.5	1.5	1.5	9.9	10.5	11.5	110	140	180	300
3.5	7/0.8	2.4	0.8	1.5	1.5	1.5	11.5	12.0	13.0	160	200	260	300
5.5	7/1.0	3.0	1.0	1.5	1.5	1.5	13.5	14.0	15.5	230	300	380	300
8	円圧	3.4	1.2	1.5	1.5	1.5	15.0	16.0	17.5	300	390	500	300
14	円圧	4.4	1.4	1.5	1.5	1.5	17.5	19.0	21	460	600	800	300
22	円圧	5.5	1.6	1.5	1.6	1.7	21	22	25	650	900	1200	300
38	円圧	7.3	1.8	1.7	1.7	1.9	26	28	31	1100	1500	1900	300
60	円圧	9.3	1.8	1.9	1.9	2.1	30	33	36	1600	2200	2800	300
100	円圧	12.0	2.0	2.1	2.2	2.4	37	40	44	2500	3500	4600	300
150	円圧	14.7	2.2	2.3	2.5	...	44	47	...	3500	5000	...	300
200	円圧	17.0	2.4	2.6	2.7	...	50	53	...	4700	6500	...	300
250	円圧	19.0	2.4	2.7	2.9	...	54	58	...	5500	8000	...	200
325	円圧	21.7	2.6	3.0	3.1	...	61	65	...	7500	10500	...	150

備考 1) 导体サイズ2.6mmの定尺は、線心数により次表の通りです。

2) その他は、10頁の備考を参照して下さい。

3) ステンステープを施した防鼠用ケーブルも用意しております。

サイズ mm	定 尺 m		
	2心	3心	4心
2.6	100	100	300



600V 架橋ポリエチレン絶縁ビニルシース丸形多心ケーブル

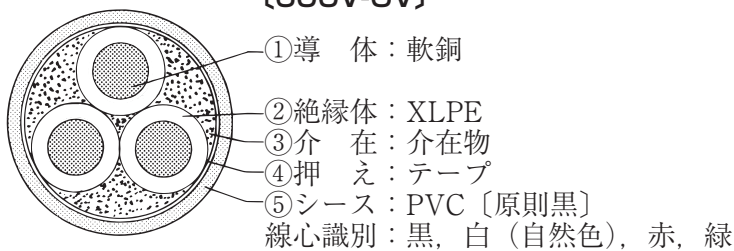
[600V-CV]

導 体			絶縁 体 厚さ mm	シース 厚さ mm			仕上外径 約 mm			概算質量 kg/km			定尺 m
サイズ mm <sup>2</sup>	素線/素 数/線径 mm又は形状	より 外径 mm		2心	3心	4心	2心	3心	4心	2心	3心	4心	
2	7/0.6	1.8	0.8	1.5	1.5	1.5	9.8	10.5	11.5	110	130	160	300
3.5	7/0.8	2.4	0.8	1.5	1.5	1.5	11.0	12.0	13.0	140	190	240	300
5.5	7/1.0	3.0	1.0	1.5	1.5	1.5	13.0	14.0	15.5	210	270	340	300
8	円圧	3.4	1.0	1.5	1.5	1.5	14.0	15.0	16.5	260	340	440	300
14	円圧	4.4	1.0	1.5	1.5	1.5	16.0	17.0	18.5	400	550	700	300
22	円圧	5.5	1.2	1.5	1.5	1.6	19.0	21	23	600	800	1000	300
38	円圧	7.3	1.2	1.6	1.6	1.8	23	25	28	950	1300	1700	300
60	円圧	9.3	1.5	1.8	1.9	2.0	29	31	34	1500	2000	2700	300
100	円圧	12.0	2.0	2.1	2.2	2.4	37	39	...	2400	3400	...	300
150	円圧	14.7	2.0	2.3	2.4	2.6	43	46	...	3400	4700	...	300
200	円圧	17.0	2.5	2.6	2.7	2.9	50	54	...	4600	6500	...	200
250	円圧	19.0	2.5	2.7	2.9	3.1	54	58	...	5600	8000	...	200

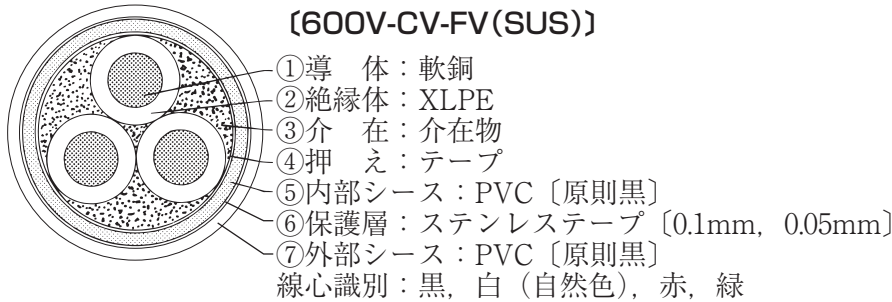
備考 1) その他は10頁の備考を参照して下さい。

2) ステンステープを施した防鼠用ケーブルも用意しております。

[600V-CV]



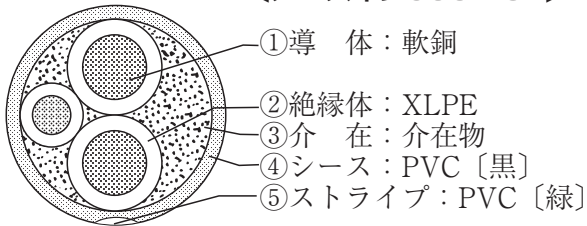
[600V-CV-FV(SUS)]



アース付600V 架橋ポリエチレン絶縁ビニルシースケーブル 【アースイン600V-CV】

線心数 × サイズ mm <sup>2</sup>	導 体		絶縁体 厚さ mm	シース 厚さ mm	仕上外径 約 mm	概算質量 kg/km	定尺 m
	素線/素 数/線径 mm又は 形状	より 外径 mm					
2×3.5 +1×2 (G)	7/0.8	2.4	0.8	1.5	11.5	170	1000
	7/0.6	1.8	0.8				
2×5.5 +1×2 (G)	7/1.0	3.0	1.0	1.5	13.5	230	1000
	7/0.6	1.8	0.8				
2×8 +1×3.5 (G)	円圧	3.4	1.0	1.5	14.0	300	1000
	7/0.8	2.4	0.8				
2×14 +1×5.5 (G)	円圧	4.4	1.0	1.5	16.5	450	1000
	7/1.0	3.0	1.0				
2×22 +1×8 (G)	円圧	5.5	1.2	1.5	19.0	650	1000
	円圧	3.4	1.0				
3×3.5 +1×2 (G)	7/0.8	2.4	0.8	1.5	12.5	220	1000
	7/0.6	1.8	0.8				
3×5.5 +1×2 (G)	7/1.0	3.0	1.0	1.5	14.5	300	1000
	7/0.6	1.8	0.8				
3×8 +1×3.5 (G)	円圧	3.4	1.0	1.5	15.5	400	1000
	7/0.8	2.4	0.8				
3×14 +1×5.5 (G)	円圧	4.4	1.0	1.5	18.0	600	1000
	7/1.0	3.0	1.0				
3×22 +1×8 (G)	円圧	5.5	1.2	1.5	21	900	1000
	円圧	3.4	1.0				

【アースイン600V-CV】



絶縁体の色

サイズ	絶縁体色
2×3.5 +1×2 (G)	黒, 白 (自然色) + 緑 又は 黒, 赤 + 緑
2×5.5 +1×2 (G)	
2×8 +1×3.5 (G)	黒, 白 (自然色) + 緑
2×14 +1×5.5 (G)	
2×22 +1×8 (G)	黒, 白 (自然色), 赤 + 緑
3×3.5 +1×2 (G)	
3×5.5 +1×2 (G)	
3×8 +1×3.5 (G)	
3×14 +1×5.5 (G)	
3×22 +1×8 (G)	

備考：絶縁体色黒, 赤 + 緑の場合は、  
200V 回路を表す表示「◆200V  
◆」がケーブル表示に記載され  
ます。

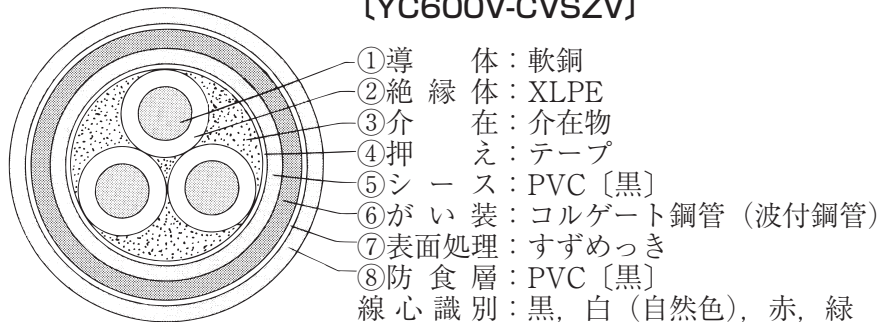
600V 架橋ポリエチレン絶縁ビニルシースビニル防食 YC ケーブル

〔YC600V-CVSZV〕

サイズ mm <sup>2</sup>	導 体		絶縁 体厚さ mm	内部シース 厚さ mm			コルゲート鋼管がい装						防食 層厚さ mm	仕上外径 約 mm			概算質量 kg/km			定尺 m
	素線/素径 mm 又は形状	より 外径 mm		2心	3心	4心	板厚 mm			外径 約 mm				2心	3心	4心	2心	3心	4心	
							2心	3心	4心	2心	3心	4心								
2	7/0.6	1.8	0.8	1.5	1.5	1.5	0.3	0.3	0.3	16.0	16.0	16.0	2.5	21	21	21	450	470	500	300
3.5	7/0.8	2.4	0.8	1.5	1.5	1.5	0.3	0.3	0.3	16.0	16.0	18.5	2.5	21	21	24	490	550	600	300
5.5	7/1.0	3.0	1.0	1.5	1.5	1.5	0.3	0.3	0.3	18.5	18.5	20	2.5	24	24	25	600	650	750	300
8	円圧	3.4	1.0	1.5	1.5	1.5	0.3	0.3	0.3	18.5	20	20	2.5	24	25	25	650	800	850	300
14	円圧	4.4	1.0	1.5	1.5	1.5	0.3	0.3	0.3	20	23	24	2.5	25	28	29	850	1000	1200	300
22	円圧	5.5	1.2	1.5	1.5	1.6	0.3	0.3	0.3	24	25	29	2.5	29	30	34	1100	1300	1600	300
38	円圧	7.3	1.2	1.6	1.6	1.8	0.3	0.3	0.4	29	29	33	2.5	34	34	38	1500	1900	2400	300
60	円圧	9.3	1.5	1.8	1.9	2.0	0.4	0.4	0.4	35	38	41	2.5	40	43	46	2300	2900	3600	300
100	円圧	12.0	2.0	2.1	2.2	...	0.4	0.4	...	43	47	...	2.5	48	52	...	3400	4500	...	300
150	円圧	14.7	2.0	2.3	2.4	...	0.4	0.4	...	49	53	...	2.5	54	58	...	4600	6000	...	300

- 備考 1) YCケーブルは、丸形多心ケーブルの上にスチールコルゲート（波付鋼管）及び防食層を施したがい装ケーブル（MAケーブル）です。
- 2) 主に保護を施さない直埋工事及び防爆工事に用いられます。  
又、特殊用途としては、水底用、耐油、耐薬品（防食層の材質を変更する場合あり）、防鼠、遮へい、隣接ケーブル事故被害防止、耐雷用ケーブルとして利用すると有効です。
- 3) その他は、10頁の備考を参照して下さい。

〔YC600V-CVSZV〕



## ●低圧制御用ケーブル

600V 制御用ビニル絶縁ビニルシースケーブル  
 600V 制御用特殊耐熱ビニル絶縁ビニルシースケーブル  
 600V 制御用ビニル絶縁ビニルシース防食 YC ケーブル

[CVV]  
 [SHCVV]  
 [YC-VVSZV]

サイズ 線心数 × 導体サイズ mm <sup>2</sup>	導 体		絶縁 体 厚さ mm	シース 厚さ mm	仕上 外径 約 mm	概算 質量 kg/km	YC ケーブル					
	素線/素 数/線径 mm	より 外径 mm					内部 シース 厚さ mm	コルゲート 銅管がい装		防食 層厚さ mm	仕上 外径 約 mm	概算 質量 kg/ km
								板厚 mm	外径 約 mm			
2×1.25	7/0.45	1.35	0.8	1.5	8.9	85	1.5	0.3	13.5	2.5	18.5	380
2×2	7/0.6	1.8	0.8	1.5	9.8	110	1.5	0.3	16.0	2.5	21	450
2×3.5	7/0.8	2.4	0.8	1.5	11.0	150	1.5	0.3	16.0	2.5	21	500
2×5.5	7/1.0	3.0	1.0	1.5	13.0	230	1.5	0.3	18.5	2.5	24	600
3×1.25	7/0.45	1.35	0.8	1.5	9.4	110	1.5	0.3	16.0	2.5	21	450
3×2	7/0.6	1.8	0.8	1.5	10.5	140	1.5	0.3	16.0	2.5	21	480
3×3.5	7/0.8	2.4	0.8	1.5	12.0	200	1.5	0.3	16.0	2.5	21	550
3×5.5	7/1.0	3.0	1.0	1.5	14.0	300	1.5	0.3	18.5	2.5	24	700
4×1.25	7/0.45	1.35	0.8	1.5	10.5	130	1.5	0.3	16.0	2.5	21	470
4×2	7/0.6	1.8	0.8	1.5	11.5	170	1.5	0.3	16.0	2.5	21	500
4×3.5	7/0.8	2.4	0.8	1.5	13.0	250	1.5	0.3	18.5	2.5	24	650
4×5.5	7/1.0	3.0	1.0	1.5	15.5	380	1.5	0.3	20	2.5	25	800
5×1.25	7/0.45	1.35	0.8	1.5	11.0	160	1.5	0.3	16.0	2.5	21	500
5×2	7/0.6	1.8	0.8	1.5	12.5	210	1.5	0.3	18.5	2.5	24	600
5×3.5	7/0.8	2.4	0.8	1.5	14.0	310	1.5	0.3	18.5	2.5	24	700
6×1.25	7/0.45	1.35	0.8	1.5	12.0	180	1.5	0.3	16.0	2.5	21	500
6×2	7/0.6	1.8	0.8	1.5	13.5	250	1.5	0.3	18.5	2.5	24	650
6×3.5	7/0.8	2.4	0.8	1.5	15.5	370	1.5	0.3	21	2.5	26	800
7×1.25	7/0.45	1.35	0.8	1.5	12.0	200	1.5	0.3	16.0	2.5	21	550
7×2	7/0.6	1.8	0.8	1.5	13.5	270	1.5	0.3	18.5	2.5	24	650
7×3.5	7/0.8	2.4	0.8	1.5	15.5	410	1.5	0.3	21	2.5	26	850
8×1.25	7/0.45	1.35	0.8	1.5	13.0	240	1.5	0.3	18.5	2.5	24	600
8×2	7/0.6	1.8	0.8	1.5	14.5	320	1.5	0.3	20	2.5	25	750
8×3.5	7/0.8	2.4	0.8	1.5	16.5	470	1.5	0.3	24	2.5	29	950
10×1.25	7/0.45	1.35	0.8	1.5	15.0	290	1.5	0.3	20	2.5	25	700
10×2	7/0.6	1.8	0.8	1.5	17.0	400	1.5	0.3	23	2.5	28	850
10×3.5	7/0.8	2.4	0.8	1.5	19.5	600	1.5	0.3	25	2.5	30	1100
12×1.25	7/0.45	1.35	0.8	1.5	15.5	330	1.5	0.3	20	2.5	25	750
12×2	7/0.6	1.8	0.8	1.5	17.5	450	1.5	0.3	23	2.5	28	950
12×3.5	7/0.8	2.4	0.8	1.5	20	650	1.5	0.3	25	2.5	30	1200
15×1.25	7/0.45	1.35	0.8	1.5	16.5	390	1.5	0.3	23	2.5	28	850
15×2	7/0.6	1.8	0.8	1.5	19.0	550	1.5	0.3	24	2.5	29	1000
15×3.5	7/0.8	2.4	0.8	1.5	22	800	1.5	0.3	27	2.5	32	1400
20×1.25	7/0.45	1.35	0.8	1.5	18.5	480	1.5	0.3	23	2.5	28	950
20×2	7/0.6	1.8	0.8	1.5	21	700	1.5	0.3	25	2.5	30	1200
20×3.5	7/0.8	2.4	0.8	1.6	24	1000	1.6	0.3	30	2.5	35	1600
30×1.25	7/0.45	1.35	0.8	1.6	23	700	1.6	0.3	29	2.5	34	1300
30×2	7/0.6	1.8	0.8	1.7	26	1000	1.7	0.4	33	2.5	38	1700
30×3.5	7/0.8	2.4	0.8	1.8	30	1500	1.8	0.4	36	2.5	41	2300

備考1) 定尺300m

2) 概算質量の値はビニル絶縁ビニルシースケーブルの質量です。

3) YC ケーブルは制御用ケーブルの上にスチールコルゲート（波付鋼管）及び防食層を被覆したがい装ケーブル〔MA ケーブル〕です。

4) PVC 絶縁の線心識別は次の通りです。

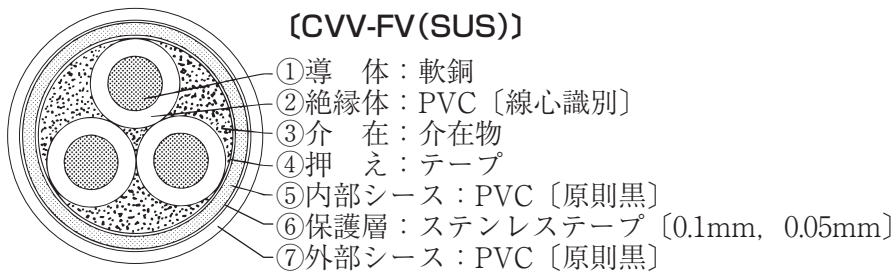
4心以下は絶縁体の色で表し、黒、白、赤、緑とします。

5心以上は絶縁体の表面に1～30の算用数字を印刷して表し、絶縁体の色は黒とします。

5) シース及び防食層の色は黒とします。

6) 1.25mm<sup>2</sup>は、300V 以下の制御回路にのみ用いて下さい。但し、機器内配線は600V まで使用出来ます。

7) ステンレステープを施した防鼠用ケーブルも用意しております。



## 600V 静電遮へい付制御用ビニル絶縁ビニルシースケーブル (CVVS)

サイズ	導 体	絶縁	軟 銅	シー	仕上	概算	サイズ	導 体	絶縁	軟 銅	シー	仕上	概算
線心数 × 導体サイズ mm <sup>2</sup>	素線/素 数/線径 mm	体 厚さ mm	遮へい テープ 最小 厚さ mm	ス 厚さ mm	外 径 約 mm	質 量 kg/km	線心数 × 導体サイズ mm <sup>2</sup>	素線/素 数/線径 mm	体 厚さ mm	遮へい テープ 最小 厚さ mm	ス 厚さ mm	外 径 約 mm	質 量 kg/km
2×1.25	7/0.45	0.8	0.05	1.5	9.1	100	8×1.25	7/0.45	0.8	0.05	1.5	13.0	260
2×2	7/0.6	0.8	0.05	1.5	10.0	130	8×2	7/0.6	0.8	0.05	1.5	14.5	350
2×3.5	7/0.8	0.8	0.05	1.5	11.5	170	8×3.5	7/0.8	0.8	0.05	1.5	16.5	500
2×5.5	7/1.0	1.0	0.05	1.5	13.5	260							
3×1.25	7/0.45	0.8	0.05	1.5	9.6	120	10×1.25	7/0.45	0.8	0.05	1.5	15.5	310
3×2	7/0.6	0.8	0.05	1.5	10.5	160	10×2	7/0.6	0.8	0.05	1.5	17.0	430
3×3.5	7/0.8	0.8	0.05	1.5	12.0	220	10×3.5	7/0.8	0.8	0.05	1.5	19.5	600
3×5.5	7/1.0	1.0	0.05	1.5	14.5	330							
4×1.25	7/0.45	0.8	0.05	1.5	10.5	150	12×1.25	7/0.45	0.8	0.05	1.5	16.0	360
4×2	7/0.6	0.8	0.05	1.5	11.5	190	12×2	7/0.6	0.8	0.05	1.5	17.5	490
4×3.5	7/0.8	0.8	0.05	1.5	13.0	270	12×3.5	7/0.8	0.8	0.05	1.5	20	700
4×5.5	7/1.0	1.0	0.05	1.5	15.5	410							
5×1.25	7/0.45	0.8	0.05	1.5	11.5	170	15×1.25	7/0.45	0.8	0.05	1.5	17.0	420
5×2	7/0.6	0.8	0.05	1.5	12.5	230	15×2	7/0.6	0.8	0.05	1.5	19.0	600
5×3.5	7/0.8	0.8	0.05	1.5	14.5	340	15×3.5	7/0.8	0.8	0.05	1.5	22	850
6×1.25	7/0.45	0.8	0.05	1.5	12.5	200	20×1.25	7/0.45	0.8	0.05	1.5	19.0	500
6×2	7/0.6	0.8	0.05	1.5	13.5	270	20×2	7/0.6	0.8	0.05	1.5	21	700
6×3.5	7/0.8	0.8	0.05	1.5	15.5	400	20×3.5	7/0.8	0.8	0.05	1.6	25	1100
7×1.25	7/0.45	0.8	0.05	1.5	12.5	220	30×1.25	7/0.45	0.8	0.05	1.6	23	700
7×2	7/0.6	0.8	0.05	1.5	13.5	290	30×2	7/0.6	0.8	0.05	1.7	26	1000
7×3.5	7/0.8	0.8	0.05	1.5	15.5	440	30×3.5	7/0.8	0.8	0.05	1.8	30	1600

備考 1) 定尺300m

2) 静電遮へい YC ケーブル [YC 銅テープ-VVVSZV] 等も製造致します。

3) 1.25mm<sup>2</sup>は、300V以下の制御用回路にのみ用いて下さい。但し、機器内配線は、600Vまで使用出来ます。

4) ステンレステープを施した防鼠用ケーブルも用意しております。



信号用ビニルケーブル [SVV]  
 防鼠形信号用ビニルケーブル [RP-SVV]  
 テープ防鼠形信号用ビニルケーブル [SVV-V (SUS)]

サイズ 線心数 × 導体サイズ mm <sup>2</sup>	導 体 素線/素 数/線径 mm	絶縁 体 厚さ mm	一般形ケーブル			テープ防鼠形ケーブル				
			シース 厚 さ mm	仕上 外径 約 mm	概算 質 量 kg/km	内 部 シース 厚 さ mm	ステンレス テープ 厚 さ 約 mm	シース 厚 さ mm	仕上 外径 約 mm	概算 質 量 kg/km
2× 1.25	7/0.45	0.8	1.7	9.5	100	1.0	0.1	1.5	12.0	160
2× 2	7/0.6	0.8	1.7	10.5	130	1.0	0.1	1.5	12.5	200
2× 3.5	7/0.8	0.8	1.7	12.0	170	1.0	0.1	1.5	14.0	250
2× 5.5	7/1.0	1.0	1.7	14.0	240	1.0	0.1	1.5	16.0	330
2×10	19/0.8	1.4	1.7	18.0	390	1.0	0.1	1.5	19.5	500
2×14	7/1.6	1.4	1.7	19.5	500	1.0	0.1	1.5	21	600
2×22	7/2.0	1.6	1.8	23	750	1.0	0.1	1.6	25	850
2×30	19/1.4	1.6	1.9	25	900	1.0	0.1	1.7	27	1100
2×38	7/2.6	1.8	2.1	28	1200	1.0	0.1	1.8	30	1300
2×60	19/2.0	1.8	2.4	33	1700	1.2	0.1	2.0	35	2000
2×100	19/2.6	2.0	2.8	41	2800	1.2	0.1	2.3	42	3000
3× 1.25	7/0.45	0.8	1.7	10.5	120	1.0	0.1	1.5	12.5	190
3× 2	7/0.6	0.8	1.7	11.0	160	1.0	0.1	1.5	13.5	230
3× 3.5	7/0.8	0.8	1.7	12.5	220	1.0	0.1	1.5	14.5	310
3× 5.5	7/1.0	1.0	1.7	14.5	310	1.0	0.1	1.5	16.5	420
4× 1.25	7/0.45	0.8	1.7	11.0	140	1.0	0.1	1.5	13.0	210
4× 2	7/0.6	0.8	1.7	12.0	190	1.0	0.1	1.5	14.0	270
4× 3.5	7/0.8	0.8	1.7	13.5	270	1.0	0.1	1.5	15.5	360
4× 5.5	7/1.0	1.0	1.7	16.0	390	1.0	0.1	1.5	18.0	500
4×10	19/0.8	1.4	1.7	21	650	1.0	0.1	1.6	23	800
6× 1.25	7/0.45	0.8	1.7	13.0	200	1.0	0.1	1.5	15.0	280
6× 2	7/0.6	0.8	1.7	14.5	260	1.0	0.1	1.5	16.0	360
6× 3.5	7/0.8	0.8	1.7	16.0	390	1.0	0.1	1.5	18.0	490
6× 5.5	7/1.0	1.0	1.7	19.0	550	1.0	0.1	1.5	21	700
8× 1.25	7/0.45	0.8	1.7	14.0	250	1.0	0.1	1.5	16.0	340
8× 2	7/0.6	0.8	1.7	15.5	340	1.0	0.1	1.5	17.0	440
8× 3.5	7/0.8	0.8	1.7	17.0	490	1.0	0.1	1.5	19.0	600
8× 5.5	7/1.0	1.0	1.7	21	700	1.0	0.1	1.6	23	850
12× 2	7/0.6	0.8	1.7	18.0	470	1.0	0.1	1.5	20	600
12× 3.5	7/0.8	0.8	1.7	21	700	1.0	0.1	1.6	23	850
12× 5.5	7/1.0	1.0	1.9	25	1100	1.0	0.1	1.7	27	1200
19× 2	7/0.6	0.8	1.7	21	650	1.0	0.1	1.6	23	800
19× 3.5	7/0.8	0.8	1.9	25	1000	1.0	0.1	1.7	27	1200
19× 5.5	7/1.0	1.0	2.2	30	1600	1.2	0.1	1.9	33	1800
30× 2	7/0.6	0.8	2.0	26	1000	1.0	0.1	1.8	29	1200
30× 3.5	7/0.8	0.8	2.3	31	1600	1.2	0.1	1.9	33	1800
30× 5.5	7/1.0	1.0	2.7	38	2500	1.2	0.1	2.2	40	2700

備考 1) 定尺300m

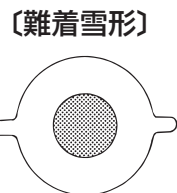
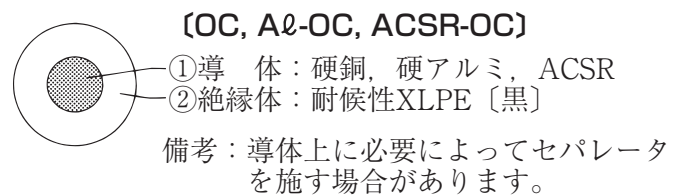
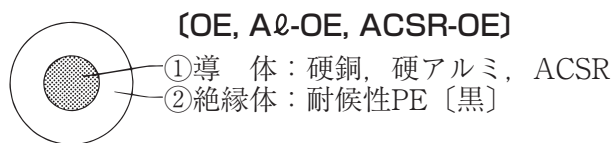
2) シース材に防鼠処理を施した防鼠形信号用ビニルケーブル [RP-SVV] の構造寸法及び概算質量は一般形ケーブルと同一です。

# ●高圧絶縁電線

高圧屋外用ポリエチレン絶縁電線  
高圧屋外用架橋ポリエチレン絶縁電線

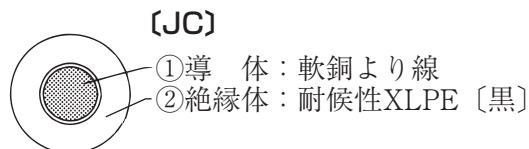
{OE, A $\ell$ -OE, ACSR-OE}  
{OC, A $\ell$ -OC, ACSR-OC}

種類	サイズ mm 又は mm <sup>2</sup>	導 体						抵抗 (20℃) $\Omega$ /km	より 外径 mm	絶縁 体 厚さ mm	仕上 外径 約 mm	概算 質量 kg/ km	定尺 m
		素線数/素線径mm又は形状				最小引張荷重 kN							
		硬銅	硬アルミ AAAC	ACSR		OE	OC						
				鋼心	アルミ								
OE OC	5.0	1/5.0	...	...	...	7.4	7.4	0.932	...	2.0	9.0	210	300
	22	7/2.0	...	...	...	8.7	8.7	0.849	6.0	2.0	10.0	250	300
	38	7/2.6	...	...	...	14.5	14.5	0.502	7.8	2.0	12.0	400	300
	60	19/2.0	...	...	...	23.6	23.6	0.313	10.0	2.5	15.0	650	300
	80	19/2.3	...	...	...	31.0	31.0	0.237	11.5	2.5	16.5	850	300
	100	19/2.6	...	...	...	39.3	39.3	0.185	13.0	2.5	18.0	1000	300
	125	19/2.9	...	...	...	...	48.5	0.149	14.5	2.5	19.5	1300	300
150	19/3.2	...	...	...	...	52.8	0.122	16.0	2.5	21	1500	300	
A $\ell$ -OE A $\ell$ -OC	200	...	19/SB	...	...	26.3	26.3	0.150	17.0	3.0	23	750	300
ACSR-OE ACSR-OC	25	...	...	1/2.3	6/SB	8.9	8.9	1.19	6.3	2.0	10.5	150	900
	32	...	...	1/2.6	6/SB	11.2	11.2	0.928	7.2	2.0	11.5	185	900
	58	...	...	1/3.5	6/SB	19.4	19.4	0.512	9.7	2.5	15.0	330	600
	95	...	...	1/3.5	6/SB	23.1	23.1	0.313	12.0	2.5	17.0	450	300
	120	...	...	1/4.2	6/SB	30.7	30.7	0.250	13.6	2.5	19.0	550	300



### 高圧縁廻し用架橋ポリエチレン絶縁電線〔JC〕

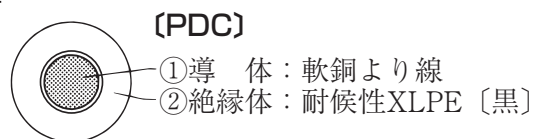
サイズ	導 体			絶縁 体 厚さ mm	仕上 外径 約 mm	概算 質量 kg/km	定尺 m
	素線/素 数/線径 mm	抵抗 (20℃) Ω/km	より 外径 mm				
22	19/1.2	0.851	6.0	2.0	10.0	240	300
38	19/1.6	0.479	8.0	2.5	13.0	420	300
60	37/1.4	0.321	9.8	2.5	15.0	600	300
100	61/1.4	0.194	12.6	2.5	18.0	950	300
150	75/1.6	0.119	16.3	2.5	22	1500	300



備考：導体上に必要によってセパレータを施す場合があります。

### 高圧引下用架橋ポリエチレン絶縁電線〔PDC〕

サイズ mm <sup>2</sup>	導 体			絶縁 体 厚さ mm	仕上 外径 約 mm	概算質量 kg/km	定尺 m
	素線/素 数/線径 mm	抵抗(20℃) Ω/km	より 外径 mm				
5.5	7/1.0	3.33	3.0	3.0	9.0	100	300
8	7/1.2	2.31	3.6	3.0	9.6	130	300
14	7/1.6	1.30	4.8	3.0	11.0	200	300
22	7/2.0	0.824	6.0	3.0	12.0	280	300
30	7/2.3	0.623	6.9	3.0	13.0	350	300



備考：導体上に必要によってセパレータを施す場合があります。

## ●高圧電力用ケーブル

6600V 架橋ポリエチレン絶縁ビニルシースケーブル単心

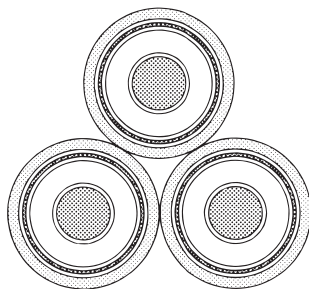
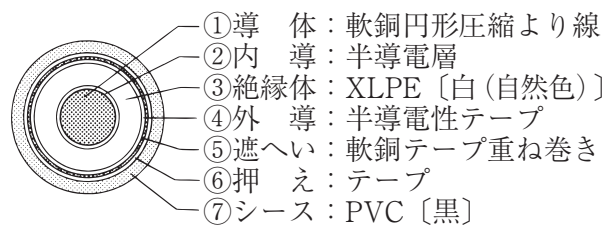
[6kV-CV]

6600V 架橋ポリエチレン絶縁ビニルシースケーブルトリプレックス形

[6kV-CVT]

電 圧	導 体			絶縁 体 厚さ mm	単 心			トリプレックス形 (単心3個より形)				定尺  m
	サイズ mm <sup>2</sup>	形 状	より 外径 mm		シース 厚さ mm	仕上 外径 約mm	概算質量 kg/km	シース		仕上 外径 約mm	概算質量 kg/km	
								厚さ mm	外径 約mm			
6 k V	22	円圧	5.5	4.0	1.9	18.5	470	2.0	19.0	42	1400	300
	38	円圧	7.3	4.0	1.9	21	650	2.1	21	46	2000	300
	60	円圧	9.3	4.0	2.0	23	900	2.2	23	50	2700	300
	100	円圧	12.0	4.0	2.1	26	1300	2.4	26	57	4000	200
	150	円圧	14.7	4.0	2.2	29	1800	2.6	30	65	5500	200
	200	円圧	17.0	4.5	2.4	32	2400	2.8	33	72	7500	150
	250	円圧	19.0	4.5	2.4	35	2800	2.9	35	76	9000	150
	325	円圧	21.7	4.5	2.6	38	3600	3.1	39	85	11000	150
	400	円圧	24.1	4.5	2.7	40	4400	3.3	41	89	13500	150

### [6kV-CV単心]

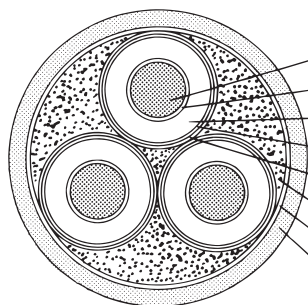


### [トリプレックス形]

- 1) トリプレックスケーブルは単心ケーブル(但しシース厚さは異なる)を3条より合わせたものです。
- 2) 線心識別は遮へい銅テープ⑤上に施す標識テープ色で表わし、その色は白、赤、青とします。

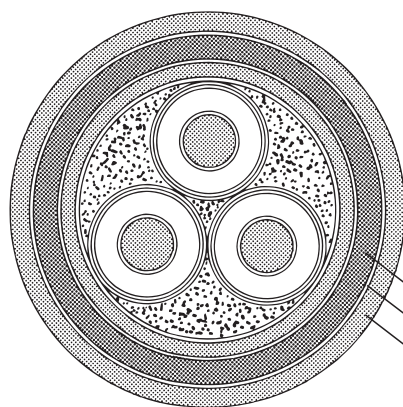
電圧	導 体			絶縁体		丸形3心ケーブル			YC ケーブル3心					定尺 m	
	サイズ mm <sup>2</sup>	形状	より 外径 mm	厚さ mm	外径 mm	シース 厚さ mm	仕上 外径 約 mm	概算 質量 kg/km	内部 シース 厚さ mm	スチール コルゲート		防食 シース 厚さ mm	仕上 外径 約 mm		概算 質量 kg/km
										板厚 mm	外径 約 mm				
6 k V	22	円圧	5.5	4.0	13.5	2.5	37	1500	2.5	0.4	43	2.5	48	2500	300
	38	円圧	7.3	4.0	15.3	2.7	41	2100	2.7	0.4	47	2.5	52	3200	300
	60	円圧	9.3	4.0	17.3	2.9	46	2900	2.9	0.4	53	2.5	58	4100	300
	100	円圧	12.0	4.0	20.0	3.1	52	4300	...	...	...	...	...	...	200
	150	円圧	14.7	4.0	22.7	3.3	58	6000	...	...	...	...	...	...	200
	200	円圧	17.0	4.5	26.0	3.6	66	8000	...	...	...	...	...	...	150

[6kV-CV丸形3心]



- ①導 体：軟銅円形圧縮より線
  - ②内 導：半導電層
  - ③絶縁体：XLPE [白(自然色)]
  - ④外 導：半導電性テープ
  - ⑤遮へい：軟銅テープ重ね巻き (各心遮へい)
  - ⑥介 在：介在物
  - ⑦押 え：テープ
  - ⑧シース：PVC [黒]
- 線心識別：外部半導電性テープ④上に施す標識テープ色で表わし、その色は白、赤、青とします。

[YC6kV-CVSZV]



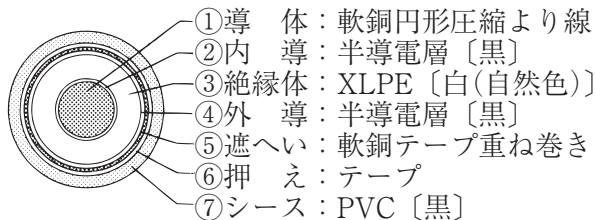
- ⑨が い 装：コルゲート銅管 (波付銅管)
- ⑩表面処理：すすめっき
- ⑪防 食 層：PVC [黒]

## ●特別高圧電力用ケーブル

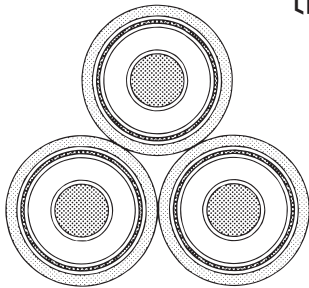
22000V 架橋ポリエチレン絶縁ビニルシースケーブル単心, トリプレックス形〔22kV-CV, 22kV-CVT〕

電圧	導 体			絶縁体 厚さ mm	単 心			トリプレックス形(単心3個より形)				定尺 m
	サイズ mm <sup>2</sup>	形状	より 外径 mm		シース厚さ mm	仕上外径 約 mm	概算質量 kg/km	シース		仕上外径 約mm	概算質量 kg/km	
				厚さmm				外径約mm				
22kV	60	円圧	9.3	7.0	3.0	32	1400	3.0	32	69	4300	300
	100	円圧	12.0	7.0	3.0	34	1900	3.0	34	74	6000	200
	150	円圧	14.7	7.0	3.0	37	2500	3.0	37	80	7500	150
	200	円圧	17.0	7.0	3.0	39	3000	3.0	39	84	9000	150
	250	円圧	19.0	7.0	3.0	42	3500	3.5	42	91	11000	150
	325	円圧	21.7	7.0	3.0	45	4300	3.5	45	97	13500	150
	400	円圧	24.1	7.0	3.0	46	5000	3.5	47	101	15500	150

### 〔22kV-CV単心〕



### 〔トリプレックス形〕



- トリプレックスケーブルは単心ケーブル（但しシース厚さは異なる）を3条より合わせたものです。
- 線心識別は遮へい銅テープ⑤上に施す標識テープ色で表わし、その色は白、赤、青とします。

●一般被覆電線特性表

項目及び適用品種		特 性		試験方法適用項	
				規格番号	項
導体引張荷重 (OW, DV, OE, OC)		構造表記載の値以上		JIS C 3002	5
導体抵抗 (20℃)		構造表記載の値以下		JIS C 3005	4.4
耐電圧	金属被覆なし	水 中	別表の値×1分間耐圧	JIS C 3005	4.6a)
		空 中	別表の値×1分間耐圧		4.6b)
		スパークテスト	別表の値×0.15秒間以上耐圧		4.6c)
	金属被覆あり	低圧ケーブル	別表の値×1分間耐圧		4.6b)
		高圧, 特高ケーブル	別表の値×10分間耐圧		4.6c)
絶縁抵抗	常温 (OW 以外の電線)		別表の値以上	JIS C 3005	4.7.1
	高温 (OW 以外のビニル系絶縁電線)		別表の値以上		4.7.2
沿面耐電圧 (高圧及び特別高圧絶縁電線)		5kV × 1分間 (沿面長さ10cm)		JIS C 3005	4.12
耐トラッキング (同上) 4kV 印加, 塩水噴霧101回		表面の漏れ電流0.5A 以内			4.13
絶縁体及びシースの引張り	常温 (16~32℃)		別表の値以上	JIS C 3005	4.16
	加熱		残率が別表の値以上		4.17
	耐油 (OW, DV を除くビニル)		残率が別表の値以上		4.18
巻付加熱	500mm <sup>2</sup> 以下のビニル絶縁電線及び100mm <sup>2</sup> 以下のビニル絶縁ケーブル		別表の条件で巻付け1時間加熱	JIS C 3005	4.19
低温巻付			別表の温度×1時間冷却後巻付け		4.20
加熱収縮 (IV 及び VV100mm <sup>2</sup> 以下の単心)		100±2℃×1時間, 収縮3%以下			4.21
耐寒 (ビニルシース及びポリエチレンシース)		別表の温度で打撃, 破壊不可			4.22
加熱変形 (ビニル及びポリエチレン)		別表の値以下 (30分間加熱)			4.23
難燃 (OW 以外のビニル, 難燃ポリエチレン)		60秒以内自然消炎		4.26	
自己支持形ケーブル吊線引張荷重		別表の値以上		JIS C 3002	5
YCケーブル	耐圧縮性 (300kPa にて圧縮)		鋼管外径の変形率5%以下	JCS 4385	6.9
	屈曲性 (外径の20倍の円筒に巻付け)		5回繰り返し屈曲, 亀裂不可		6.10

低圧電線試験電圧 kV

導体 サイズ mm <sup>2</sup>	長尺試験導体 大地間加電圧				長尺試験導体 相互間加電圧		試験片 加電圧	スパーク テ ス ト	
	DV 屋内 絶縁 電線	金属被覆の ないケーブル 制御用	遮へい 及び YC ケーブル	金属被覆の ないケーブル その他	DV	VV		OW	OW
8	1.5	2.0	1.5	2.0	3.0	3.0	3.0	3.0	7.5
38	2.5	...	2.5	2.5	4.0	5.0	3.0	3.0	12.5
100	2.5	...	2.5	2.5	...	5.0	3.0	3.0	12.5
250	3.0	...	3.0	3.0	...	6.0	3.0	...	15.0

高圧電線試験電圧 kV

品 種		枠耐 圧	試験 片
絶縁 電線	高圧屋外用	12	...
	特高屋外用	25	...
ケ ー ブ ル	6kV-CV	17	...
	22kV-CV	30	...

絶縁抵抗 MΩ・km

導体 サイズ mm <sup>2</sup>	ビニル (OW を除く)				ポリエチレン (常温)		
	非耐熱性		耐熱性		低圧	高圧	
	20℃	60℃	20℃	75℃		6kV	22kV
8	50	0.15	50	0.05	2000	...	...
38	40	0.1	40	0.04	1500	2000	...
100	30	0.07	30	0.03	1500	1500	2000
250	20	0.05	20	0.02	1000	1500	1500

絶縁抵抗温度換算係数

温度 ℃	ビニル 系
8	0.52
12	0.60
16	0.74
20	1.00
24	1.55
28	2.52
32	4.25

## 絶縁体及びシース特性

項目	品 種	ビ ニ ル					ポリエチレン				
		一 般		耐寒	耐 熱		一 般		架橋		
		絶縁	シース	シース	絶縁	シース	特殊耐熱	絶縁	シース	低圧	高圧
常温	引張強さ MPa	10			15			10			
	伸 び %	100	120	150	200	150	350		200	350	
加熱	温度℃×時間 h	100±2×48			120±3×120			90±2×96		120±3×96	
	引張強さ残率 %	85			90			80		80	
	伸び残率 %	80		80	80	85	65		80		
耐油	温度℃×時間 h	70±2×4			85±2×4		…	…			
	引張強さ残率 %	80(22mm <sup>2</sup> 未満の絶縁体は85)					…				
	伸び残率 %	60(22mm <sup>2</sup> 未満の絶縁体は85)					…				
巻付加熱温度		120±3			150			…			
低温巻付温度		-10±1	…	-10	…	-10	…				
耐寒試験温度		…	-15±0.5	-35	…	-15	…	-50(耐燃ポリエチレンは-15)		…	
加熱変形	温度℃	120±3			140±3			75±3		120±3	
	変形率 %	50(OW, DVは30)			30		30	10		40	

## 巻付試験円筒径及び巻付け回数

項目	品 種 断面積・仕上り外径	OW		その他のビニル絶縁体					ビニルシース		
		2.6mm以下	3.2mm以上	8mm <sup>2</sup> 以下	14~22mm <sup>2</sup>	38~60mm <sup>2</sup>	100mm <sup>2</sup>	150~250mm <sup>2</sup>	325~500mm <sup>2</sup>	15mm未満	15mm以上 20mm未満
巻付加熱	円筒径(倍数)	4倍	8倍	1倍	2倍		5倍		5倍	8倍	10倍
	巻付け回数	6回	1/2回	6回		1回	1/2回		6回	1/2回	
低温巻付	円筒径(倍数)	4倍	8倍	3倍	4倍	5倍		6倍		…	
	巻付け回数	6回	1/2回	6回	3回	1/2回					…

## 加熱変形試験絶縁体荷重 N

導体 サイズ mm <sup>2</sup>	ビニル絶縁体		ポリエチレン絶縁体					
	OW	その他	低圧	高圧絶縁電線	高圧・特高ケーブル			
					3kV	6kV	22kV	33kV
8	5	5	10	…	…	…	…	
38	5	7	15	…	34	34	…	
100	7	15	25	25	44	44	59	69
250	…	20	29	30	44	44	69	78.5

## シース荷重 N

外径 mm	ビニル	ポリエチレン
8~9.9	7	10
10~11.9	7	15
12~19.9	10	15
20~24.9	10	20
25~29.9	10	25
30~34.9	10	29
35~44.9	10	34
45以上	10	39



## ●通信弱電計装用ケーブル

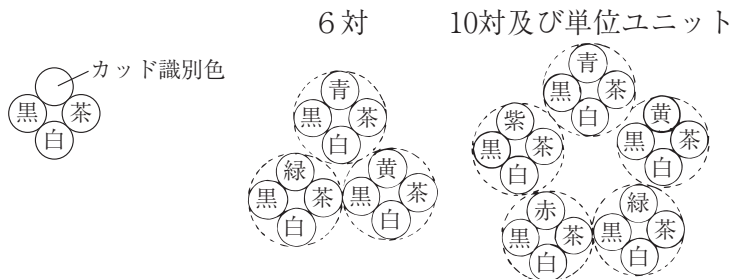
構内通信用星ポリエチレン絶縁ビニルシースケーブル [TKEV]  
 市内通信用星ポリエチレン絶縁ポリエチレンシース遮へい付ケーブル [CCP-AP]

導体サイズ		0.5mm			0.65mm			
絶縁体厚さ		約0.15mm			約0.20mm			
種類	対数	シース厚さ mm	仕上 外径 約mm	概算 質量 kg/km	シース厚さ mm	仕上 外径 約mm	概算 質量 kg/km	
ケビニルシース	TKEV	10P	1.0	8.0	80	1.0	9.5	120
		20P	1.0	11.5	140	1.0	14.0	220
		30P	1.0	12.0	180	1.0	14.5	280
		50P	1.1	14.5	290	1.2	19.0	470
ポリエチレンシースケーブル	CCP-AP	6P	...	...	...	1.7	9.7	95
		10P	1.7	11.5	110	1.7	13.0	150
		20P	1.7	14.5	170	1.7	17.0	260
		30P	1.7	15.0	210	1.7	17.5	320
		50P	1.7	17.5	320	1.7	22	500

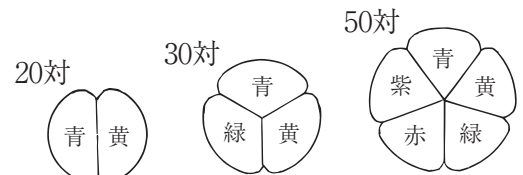
備考 1) 市内電話回路, 構内電話回路, 屋内電話回路に用いる全線心着色識別のケーブルです。又, 弱電計装用及び有線放送用にも利用できます。尚, ポリエチレンシースケーブルは, 屋内の露出配線には用いないで下さい。

- 2) 対の構成はカッドよりとし, 絶縁体の色は黒, 白, 茶及びカッド識別色とします。
- 3) 6対及び10対ケーブルはカッド線心を必要数より合わせます。
- 4) 20対以上のケーブルはユニット構成とし, その単位は10対 (5カッド) で, カッドの識別は, カッド識別色で表し, 青, 黄, 緑, 赤, 紫とします。
- 5) ユニットの識別はユニットの粗巻テープの色で表します。
- 6) 波付鋼管がい装 YC ケーブルは別途お問い合わせ下さい。
- 7) 10P 以下の CCP-AP はアルミテープ遮へい, 20P 以上の CCP-AP はアルミラミネートシース遮へいです。

### カッド識別(絶縁体色別)



### ユニット識別(粗巻テープ色別)

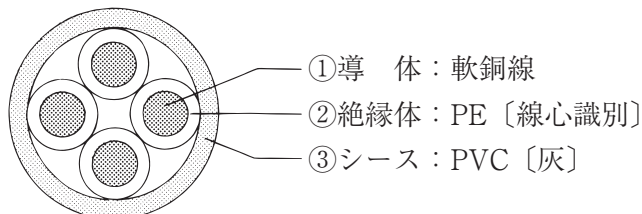


## 電話用ポリエチレン絶縁ビニルシースケーブル

〔TIEV-B〕

種類	サイズ	絶縁体 厚さ mm	シース 厚さ mm	仕上 外径 約 mm	概算 質量 kg/km	定尺 m
	導体直径 mm × 対数					
TIEV-B	4C × 0.65	0.20	1.5	5.6	39	100

備考：TIEV-B は埋込用を示します。

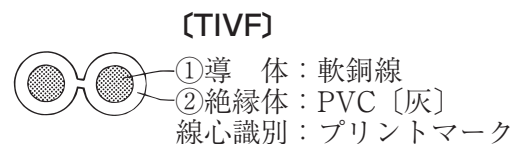


TIEV-B 4心



## 屋内通信用ビニル絶縁平形電線〔TIVF〕

サイズ 導体直径 mm × 線心数	絶縁 厚さ mm	仕上外径 mm			概算 質量 kg/km	定尺 m
		短径 約	並列長径			
			標準	最大		
0.65 × 2C	0.6	1.85	4.0	4.3	13	200
0.8 × 2C	0.6	2.0	4.3	4.6	16	200



## 着色識別ポリエチレン絶縁ビニルシースケーブル (FCPEV)

導体 絶縁	サイズ 0.65mm			サイズ 0.9mm			サイズ 1.2mm		
	厚さ 0.18mm			厚さ 0.23mm			厚さ 0.3mm		
対数 P	シース 厚さ	仕上 外径	概算 質量	シース 厚さ	仕上 外径	概算 質量	シース 厚さ	仕上 外径	概算 質量
	mm	約mm	kg/km	mm	約mm	kg/km	mm	約mm	kg/km
1	1.0	4.4	24	1.0	5.1	33	1.0	5.9	47
2	1.0	5.5	36	1.0	6.6	55	1.0	7.9	80
3	1.0	5.8	44	1.0	7.0	70	1.0	8.4	110
5	1.0	6.8	60	1.0	8.3	100	1.0	10.0	160
7	1.0	7.4	80	1.0	9.1	130	1.0	11.5	210
10	1.0	8.8	110	1.0	11.0	180	1.0	13.5	290
20	1.0	11.0	180	1.1	14.5	330	1.2	18.5	550
30	1.0	13.0	260	1.2	17.5	480	1.4	23	800
50	1.1	16.5	420	1.4	22	800	1.6	30	1400

備考 1) 10対以下のケーブルは対より線心を必要数より合わせます。

2) 対よりの線心 (対) 識別

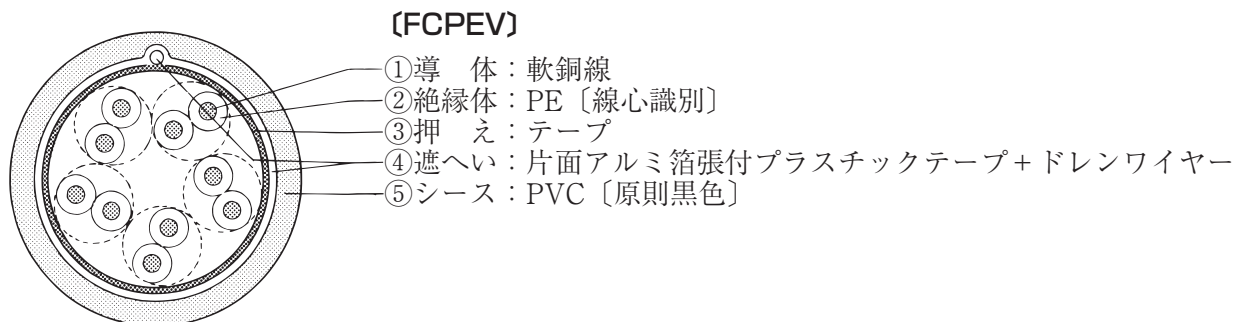
対番号	1	2	3	4	5	6	7	8	9	10	
絶縁体 の色	第1線心	青	黄	緑	赤	紫	青	黄	緑	赤	紫
	第2線心	白					茶				

3) 20対以上のケーブルはユニット構成とし、その単位は5対で対の識別は、次の通りです。

対番号	1	2	3	4	5	
絶縁体 の色	第1線心	青	黄	緑	赤	紫
	第2線心	白				

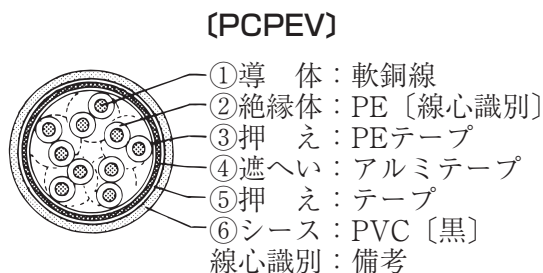
4) ユニットの識別はユニットの粗巻テープの色で表し、次の通りです。

5対ユニット番号	1	2	3	4	5	6	7	8	9	10
ユニットの粗巻 テープの色	青	黄	緑	赤	紫	青	黄	緑	赤	紫
	白									



## 電力保安通信用ポリエチレン絶縁ビニルシースケーブル (PCPEV)

サイズ 导体直径 mm × 対数	本 線				概算質量 kg/km	定尺 m
	絶縁 厚さ mm	遮へい 厚さ mm	シース			
厚さ mm			外径 約mm			
0.9× 2P	0.5	0.1	2.0	10.5	120	500
0.9× 3P	0.5	0.1	2.0	11.5	160	500
0.9× 5P	0.5	0.1	2.0	12.5	210	500
0.9× 7P	0.5	0.1	2.0	14.5	240	500
0.9× 10P	0.5	0.1	2.0	17.5	310	500
0.9× 15P	0.5	0.1	2.0	19.5	400	500
0.9× 20P	0.5	0.1	2.1	23	550	500
0.9× 30P	0.5	0.1	2.2	26	750	500
1.2× 5P	0.7	0.1	2.0	17.5	310	500
1.2× 7P	0.7	0.1	2.0	18.0	360	500
1.2× 10P	0.7	0.1	2.0	22	490	500
1.2× 15P	0.7	0.1	2.2	25	650	500

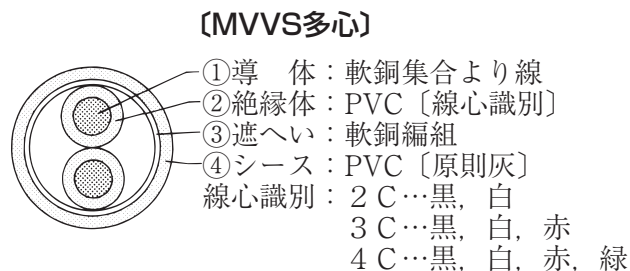
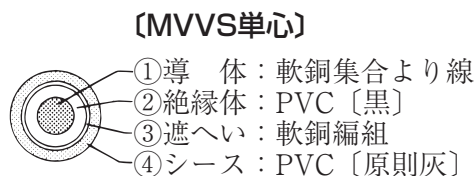


- 備考1) 2Pはカッドよりとし、色は白、青、白、青とします。  
 2) 3P以上の対の識別は、各層にトレーサとして白/青を入れ、その他の対は白/赤とします。

## マイクロホン用ビニル絶縁ビニルシースコード (MVVS)

導 体	サイズ0.5mm <sup>2</sup>			サイズ0.75mm <sup>2</sup>			サイズ1.25mm <sup>2</sup>			サイズ 2 mm <sup>2</sup>			定尺 m
	構成	外径	概算質量	構成	外径	概算質量	構成	外径	概算質量	構成	外径	概算質量	
	20/0.18mm	約0.9mm		30/0.18mm	約1.1mm		50/0.18mm	約1.5mm		37/0.26mm	約1.8mm		
絶縁	厚さ0.4mm			厚さ0.4mm			厚さ0.5mm			厚さ0.5mm			
線心数	シース厚さ mm	仕上 外径 約 mm	概算質量 kg/km	シース厚さ mm	仕上 外径 約 mm	概算質量 kg/km	シース厚さ mm	仕上 外径 約 mm	概算質量 kg/km	シース厚さ mm	仕上 外径 約 mm	概算質量 kg/km	
1 C	0.9	4.1	27	0.9	4.3	31	0.9	4.9	41	0.9	5.2	49	100
2 C	0.9	5.8	50	0.9	6.2	65	0.9	7.4	85	0.9	8.0	110	100
3 C	0.9	6.1	55	0.9	6.5	70	0.9	7.8	100	0.9	8.4	130	100
4 C	0.9	6.5	70	0.9	7.0	85	0.9	8.4	120	0.9	9.2	160	100

備考：マイクロホンコードのリード線に用います。



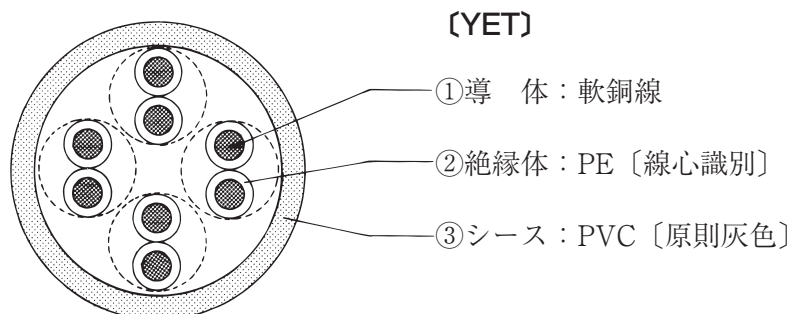
## 電子ボタン電話用ケーブル〔YET〕

導体 絶縁	サイズ 0.4mm			サイズ 0.5mm			サイズ 0.65mm		
	厚さ 0.13mm			厚さ 0.15mm			厚さ 0.2mm		
対数 P	シース 厚さ mm	仕上 外径 約mm	概算 質量 kg/km	シース 厚さ mm	仕上 外径 約mm	概算 質量 kg/km	シース 厚さ mm	仕上 外径 約mm	概算 質量 kg/km
1	...	...	...	0.6	3.0	11	0.6	3.5	15
2	0.6	3.6	13	0.6	4.0	17	0.6	4.7	25
3	0.6	3.8	17	0.6	4.2	22	0.6	5.0	33
4	0.6	4.2	20	0.6	4.6	27	0.6	5.5	41

備考1) 本ケーブルは対より線心を必要数より合わせます。

2) 対より線心(対)識別

対番号	1	2	3	4
絶縁体 の色	第1線心 青	茶	黄	赤
	第2線心 白	黒	緑	紫



## エンハnstカテゴリー5ケーブル UTP ケーブル〔YTPC5E〕

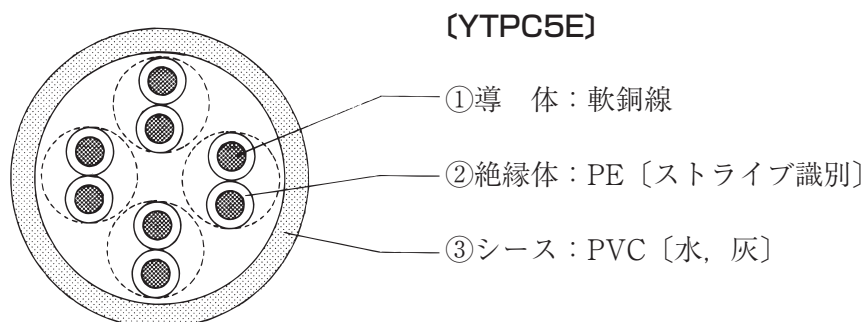
導体	サイズ 0.52mm		
絶縁体	厚さ 0.20mm		
対数 P	シース 厚さ mm	仕上 外径 約mm	概算 質量 kg/km
4	0.45	5.5	31

備考1) 本ケーブルは対より線心を4対より合わせます。

2) 対より線心(対)識別

対番号	1	2	3	4
絶縁体 の色	第1線心 青	橙	緑	茶
	第2線心* 白(青)	白(橙)	白(緑)	白(茶)

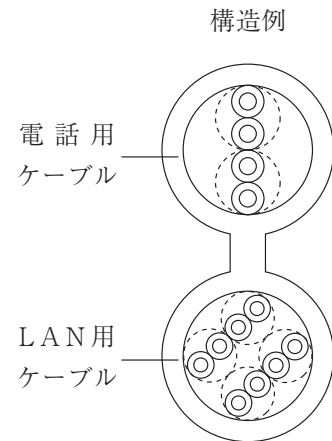
※ 表中の文字は絶縁体色を示し、( )内はストライプ色を示す。



# ●ホームマルチメディアケーブル

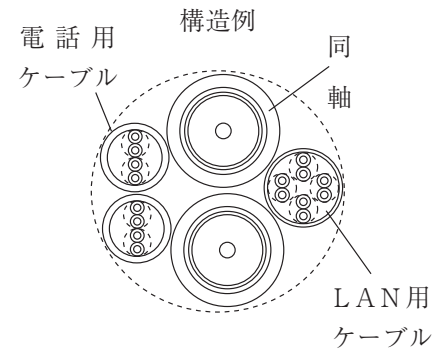
## めがね型〔HMC-F〕

ケーブルの組み合わせ例 ※1) ※2)				仕上 外径 約 mm	概算 質量 kg/km	定尺 m
種 類	本数	用途例	合計 本数			
LAN 用ケーブル	2	・ LAN	2	5.5 × 11.5	60	200
LAN 用ケーブル	1	・ LAN ・ 電 話	2	5.5 × 11.5	60	200
電話用ケーブル	1					
LAN 用ケーブル	1	・ LAN ・ テレビ	2	7.7 × 14.0	95	100
同 軸 ケーブル	1					



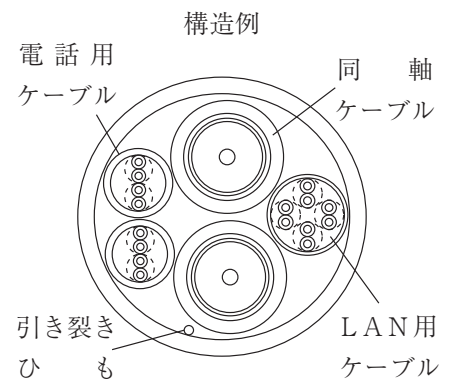
## より合わせ型〔HMC-T〕

ケーブルの組み合わせ例 ※1) ※2) ※3)				仕上 外径 約 mm	概算 質量 kg/km	定尺 m
種 類	本数	用途例	合計 本数			
LAN 用ケーブル	1	・ LAN	5	17.0	210	100
電話用ケーブル	2	・ 電 話 ・ 電 話				
同 軸 ケーブル	2	・ BS テレビ ・ CS テレビ				



## シース型〔HMC-R〕

ケーブルの組み合わせ例 ※1) ※2) ※3)				仕上 外径 約 mm	概算 質量 kg/km	定尺 m
種 類	本数	用途例	合計 本数			
LAN 用ケーブル	1	・ LAN	5	19.0	280	100
電話用ケーブル	2	・ 電 話 ・ 電 話				
同 軸 ケーブル	2	・ BS テレビ ・ CS テレビ				



- ※1) LAN 用ケーブル：YTPC5E（エンハンスドカテゴリ5ケーブル）  
電話用ケーブル：YET 0.65×2P（電子ボタン電話用ケーブル）  
同軸ケーブル：S-5C-FB
- ※2) エコロジーソフト（ソフトEM）ケーブルのタイプも製造致します。
- ※3) ご要望に応じてLAN用、電話用、同軸ケーブルを組み合わせることができます。  
ケーブルの合計本数は3～5本となります。  
（例：LAN用2本、同軸1本など）

●通信弱電計装用ケーブル電気特性

項 目		通 信 用								
		TKEV CCP	FCPEV	TIEV-B	TIVF	PCPEV	MVVS	YET	YTPC5E	
導 体 抵 抗 Ω/km以下		別 表								
導 体 抵 抗 不 平 衡 %以下		...	...	...	...	...	...	...	3	
絶縁体耐電圧	直 流 電 圧 (1分間) V	500	...	...	...	...	...	500	1000	
	交流電圧 (1分間) V	単線0.65mm 以下	350	350	350	600	2000	...	350	700
		単線0.8~1.0mm	...	500	...	600	2000	...	...	...
	その他(含, より線)	...	500	...	...	3000	500	...	...	
絶 縁 抵 抗 MΩ・km以上		TKEV1000 CCP 5000	5000	1000	20	10000	5	1000	150	
平均静電容量 (1 kHz) nF/km		50P 以下	60	80*	...	...	50	...	65	56
電 積 合 ( 1 k H z)	実回線間 PF/500m	平均値(50P 以下除外)	150	...	...	...	...	...	50	...
		最大値	800	...	...	...	...	...	200	...
	対地間 PF/100m	最大値	...	...	...	...	...	...	...	330

備考：導体抵抗の別表は5頁を参照して下さい。

※ 5P 以下は平均100nF/km 以下 (FCPEV)

通信弱電計装用ケーブル絶縁体及びシース特性

項 目		TKEV	CCP	FCPEV	TIEV-B	TIVF	PCPEV	MVVS	YET	YTPC5E	
絶 縁 体	常 温	引張強さ MPa	10		10	10	10	10	10	10	
		伸 び %	350	350	300	300	100	350	100	350	400
	加 熱	加熱温度 ℃	90	90	90	90	100	90	100	90	...
		加熱時間 h	96	96	96	96	120	96	48	96	...
		強さ残率 %	80	80	80	80	70	80	85	80	...
	熱 変 形	伸び残率 %	65	65	65	60	60	65	80	65	...
		揮発減量 %	...		...	...	10	...	...	...	...
	シ ー ス	加 熱 変 形	温 度 ℃	...		...	...	...	...	...	...
			変 形 率 %	...		...	...	...	...	...	...
		卷付加熱	温 度 ℃	...		...	...	120	...	...	...
			時 間 h	...		...	...	1	...	...	...
		低温卷付温度 ℃	...		...	...	...	...	...	...	
		耐寒打撃温度 ℃	...		...	...	-20	...	...	...	
		難 燃	...		...	...	自消	...	...	...	
	ス ラ ン ク	常 温	引張強さ MPa	10	10	10	10	...	10	10	10
		伸 び %	120	350	120	100	...	120	120	120	200
加 熱		加熱温度 ℃	100	90	100	100	...	100	100	100	100
		加熱時間 h	48	96	48	48	...	48	48	48	48
		強さ残率 %	85	80	85	85	...	85	85	85	70
耐 油		伸び残率 %	80	65	80	80	...	80	80	80	60
		加熱温度 ℃	...		70	70	...	70	...	...	...
ス ラ ン ク		加 熱 変 形	加熱時間 h	...		4	4	...	4	...	...
			強さ残率 %	...		80	80	...	80	...	...
		卷付加熱	伸び残率 %	...		60	60	...	60	...	...
			温 度 ℃	...		120	120	...	120	...	120
		変 形 率 %	...		50	50	...	50	...	50	...
		低温卷付温度 ℃	-15		-15	...	...	-15	-10	...	-20
		耐寒打撃温度 ℃	-15	-50	...	...	...	...	...	-15	...
		難 燃	...		自消	...	...	自消	...	...	自消

UTP ケーブル (YTPC5E) 特性表 (1)

項 目		特 性 値	
伝搬遅延 ns/100m	最大	1MHz	570
		10MHz	545
		100MHz	538
最大遅延差 ns/100m	最大	1MHz	45
		10MHz	
		100MHz	
特性インピーダンス Ω		1~100MHz	100±15
反射減衰量 dB/100m	最小	1~10MHz	20 + 5 log(f)
		10~20MHz	25
		20~100MHz	25 - 7 log(f/20)
挿入損失 dB/100m	最大	1MHz	2.0
		4MHz	4.1
		8MHz	5.8
		10MHz	6.5
		16MHz	8.2
		20MHz	9.3
		25MHz	10.4
		31.25MHz	11.7
		62.5MHz	17.0
		100MHz	22.0
近端漏話減衰量 dB/100m	最小	1MHz	65.3
		4MHz	56.3
		8MHz	51.8
		10MHz	50.3
		16MHz	47.2
		20MHz	45.8
		25MHz	44.3
		31.25MHz	42.9
		62.5MHz	38.4
		100MHz	35.3

f : 周波数



UTP ケーブル (YTPC5E) 特性表 (2)

項 目		特 性 値	
電力和近端漏話 減衰量	最小	1MHz	62.3dB/100m
		4MHz	53.3dB/100m
		8MHz	48.8dB/100m
		10MHz	47.3dB/100m
		16MHz	44.2dB/100m
		20MHz	42.8dB/100m
		25MHz	41.3dB/100m
		31.25MHz	39.9dB/100m
		62.5MHz	35.4dB/100m
		100MHz	32.3dB/100m
遠端減衰対漏話比	最小	1MHz	63.8dB/100m
		4MHz	51.8dB/100m
		8MHz	45.7dB/100m
		10MHz	43.8dB/100m
		16MHz	39.7dB/100m
		20MHz	37.8dB/100m
		25MHz	35.8dB/100m
		31.25MHz	33.9dB/100m
		62.5MHz	27.9dB/100m
		100MHz	23.8dB/100m
電力和遠端減衰対漏話比	最小	1MHz	60.8dB/100m
		4MHz	48.8dB/100m
		8MHz	42.7dB/100m
		10MHz	40.8dB/100m
		16MHz	36.7dB/100m
		20MHz	34.8dB/100m
		25MHz	32.8dB/100m
		31.25MHz	30.9dB/100m
		62.5MHz	24.9dB/100m
		100MHz	20.8dB/100m

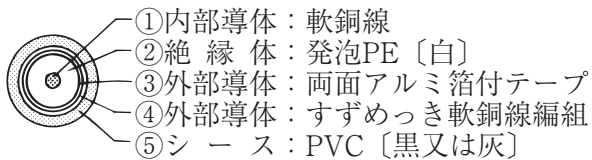
## ●高周波同軸ケーブル

衛星放送受信屋内用発泡ポリエチレン絶縁箔編組同軸ケーブル  
高周波機器配線用ポリエチレン絶縁編組同軸ケーブル

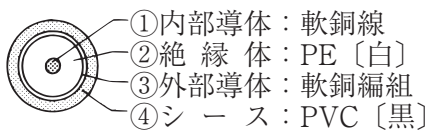
[EFCX-S-FB]  
[ECX-2V]

種類		記号 サイズ	内部導 体直径 mm	絶縁体 外 径 mm	外部導 体 外 径 mm	仕上外径 mm	概 算 質 量 kg/km	定尺 m
テレビ 受信用	E F C X	S-5C-FB	1.05	5.0±0.2	約5.8	7.7±0.5	60	100
		S-7C-FB	1.5	7.3±0.3	約8.3	10.2±0.5	105	100
機器 用	E C X	3C-2V	0.5	約3.1	約3.8	5.4±0.5	40	100
		5C-2V	0.8	約4.9	約5.6	7.4±0.5	70	100

### [EFCX-S-FB]



### [ECX-2V]



●高周波同軸ケーブル特性表

項目		品種	FB		2V		
			S-5C	S-7C	3C	5C	
導体抵抗 (20℃) 最大 Ω/km		内部導体	21.1	10.4	91.4	35.9	
耐電圧 (交流 1 分間) V		絶縁体	1000		1000		
絶縁抵抗 (常温) 最小 MΩ·km			1000		1000		
特性インピーダンス (10MHz) Ω			75±3		75±3		
本	減衰量最大 dB/km	常温	10MHz	...	...	48	31
			90MHz	67.6	48.0	...	...
			220MHz	109	78.2	...	...
			470MHz	167	121	...	...
			770MHz	221	161	...	...
			1300MHz	300	222	...	...
			1550MHz	335	247	...	...
			1770MHz	362	269	...	...
			2000MHz	391	291	...	...
			2150MHz	408	305	...	...
	2602MHz	460	345	...	...		
線	引張強さ・伸び最小	常温	絶縁体	引張り強さ MPa	...	10	
				伸び %	...	400	
		シース	引張り強さ MPa	10	10		
			伸び %	200	200		
	加熱後	絶縁体 (90℃×96H)	強さ残率%	...	80		
			伸び残率%	...	65		
		シース (100℃×48H)	強さ残率%	80	80		
			伸び残率%	80	80		
シース耐寒性打撃温度℃			-10	...			
低温巻付け (6回巻付)		温度℃	...	-25			
		円筒径 mm	...	18	30		
屈曲性 (外径の20倍) 屈曲回数			10	...			
内部導体密着性(引抜張力)最小N/m			100	...			

参考数値

項目		品種	FB	
			S-5C	S-7C
減衰量 (常温) dB/km	標準	90MHz	58.8	41.7
		220MHz	95.0	68.0
		470MHz	145	105
		770MHz	192	140
		1300MHz	261	193
		1550MHz	291	215
		1770MHz	315	234
		2000MHz	340	253
電圧定在波比	最大		1.7	
	周波数範囲 [MHz]		90~2602	

4K8K 対応について

S-5C-FB 及び S-7C-FB は 4K8K 放送に対応しています。

減衰量

項目		品種	FB	
			S-5C	S-7C
最大減衰量 (常温) dB/km		90MHz	67.6	48.0
		220MHz	109	78.2
		470MHz	167	121
		710MHz	210	153
		1489MHz	327	242
		2071MHz	399	298
		2681MHz	469	352
		3224MHz	528	398

## ●防災ケーブル

### JCT 耐火電線用600V ポリエチレン絶縁耐燃ポリエチレンシースケーブル単心 (EM YF-8P 又は FP-C)

導 体			耐火層 厚さ 約 mm	絶縁体 厚さ mm	シース 厚さ mm	仕上 外径 約 mm	概算 質量 kg/km	定尺 m
サイズ mm 又は mm <sup>2</sup>	素線/素 数/線径 mm 又は形状	より 外径 mm						
3.5	7/0.8	2.4	0.5	0.8	1.5	8.0	90	300
5.5	7/1.0	3.0	0.5	1.0	1.5	9.0	130	300
8	円圧	3.4	0.5	1.0	1.5	9.4	150	300
14	円圧	4.4	0.5	1.0	1.5	10.5	190	300
22	円圧	5.5	0.5	1.2	1.5	11.9	270	300
38	円圧	7.3	0.5	1.2	1.5	12.5	420	300
60	円圧	9.3	0.5	1.5	1.5	16.5	640	300
100	円圧	12.0	0.5	2.0	1.5	20	1100	300
150	円圧	14.7	0.5	2.0	1.6	23	1600	300

### JCT 耐火電線管用600V ポリエチレン絶縁耐燃ポリエチレンシースケーブル (EM YF-8P 又は FP-C)

導 体			耐火層 厚さ 約 mm	絶縁体 厚さ mm	2 心			3 心			定尺 m
サイズ mm 又は mm <sup>2</sup>	素線/素 数/線径 mm 又は形状	より 外径 mm			シース 厚さ mm	仕上 外径 約 mm	概算 質量 kg/km	シース 厚さ mm	仕上 外径 約 mm	概算 質量 kg/km	
1.2	1/1.2	...	0.5	0.8	1.5	11.0	110	1.5	11.5	130	300
2	7/0.6	1.8	0.5	0.8	1.5	12.0	130	1.5	13.0	170	300
3.5	7/0.8	2.4	0.5	0.8	1.5	13.5	180	1.5	14.0	230	300
5.5	7/1.0	3.0	0.5	1.0	1.5	15.5	240	1.5	16.5	310	300
8	円圧	3.4	0.5	1.0	1.5	16.0	300	1.5	17.0	390	300
14	円圧	4.4	0.5	1.0	1.5	18.0	430	1.5	19.5	550	300
22	円圧	5.5	0.5	1.2	1.5	21	600	1.5	23	850	300
38	円圧	7.3	0.5	1.2	1.6	25	1000	1.7	27	1400	300
60	円圧	9.3	0.5	1.5	1.9	31	1600	1.9	33	2100	300
100	円圧	12.0	0.5	2.0	2.1	39	2500	2.3	42	3400	300
150	円圧	14.7	0.5	2.0	2.4	45	3600	2.5	48	5000	300

### JCT 耐火電線管用600V ポリエチレン絶縁耐燃ポリエチレンシース平型ケーブル (EM YF-8PF 又は FP-C)

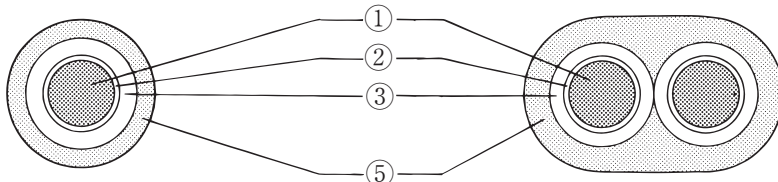
導 体			耐火層 厚さ 約 mm	絶縁体 厚さ mm	シース 厚さ mm		仕上外径 約 mm			概算質量 kg/km		定尺 m
サイズ mm	素線/素 数/線径 本/mm	より 外径 mm			mm		短径	長 径		2心	3心	
					2心	3心		2心	3心			
1.2	1/1.2	...	0.5	0.8	1.5	1.5	6.8	11.0	15.0	90	130	100
1.6	1/1.6	...	0.5	0.8	1.5	1.5	7.2	11.5	16.0	110	160	100
2.0	1/2.0	...	0.5	0.8	1.5	1.5	7.6	12.5	17.0	140	200	100
2	7/0.6	1.8	0.5	0.8	1.5	1.5	7.4	12.0	16.5	120	170	100
3.5	7/0.8	2.4	0.5	0.8	1.5	1.5	8.0	13.0	18.0	160	230	100
5.5	7/1.0	3.0	0.5	1.0	1.5	...	9.0	15.0	...	220	...	...

JCT 耐火電線管用600V ポリエチレン絶縁耐燃ポリエチレン各心シースケーブル  
 (EM YF-8PD, EM YF-8PT, EM YF-8PQ 又は FP-C)

導 体			耐火層 厚  さ 約 mm	絶縁体 厚  さ mm	シ ー ス		仕上外径 約 mm			概算質量 kg/km			定尺 m
サイズ mm <sup>2</sup>	形状	より 外径 mm			厚さ mm	外径 約 mm	2心 (D)	3心 (T)	4心 (Q)	2心 (D)	3心 (T)	4心 (Q)	
14	円圧	4.4	0.5	1.0	1.5	10.5	20	23	25	380	550	750	300
22	円圧	5.5	0.5	1.2	1.5	12.0	23	26	28	550	850	1100	300
38	円圧	7.3	0.5	1.2	1.5	14.0	27	30	...	850	1300	...	300
60	円圧	9.3	0.5	1.5	1.5	16.5	32	36	...	1300	2000	...	300
100	円圧	12.0	0.5	2.0	1.5	20	40	44	...	2200	3200	...	300
150	円圧	14.7	0.5	2.0	1.6	23	46	50	...	3200	4700	...	300
200	円圧	17.0	0.5	2.5	1.7	27	53	57	...	4200	6500	...	200
250	円圧	19.0	0.5	2.5	1.8	29	57	62	...	5000	7500	...	200
325	円圧	21.7	0.5	2.5	1.9	32	63	68	...	6500	10000	...	200

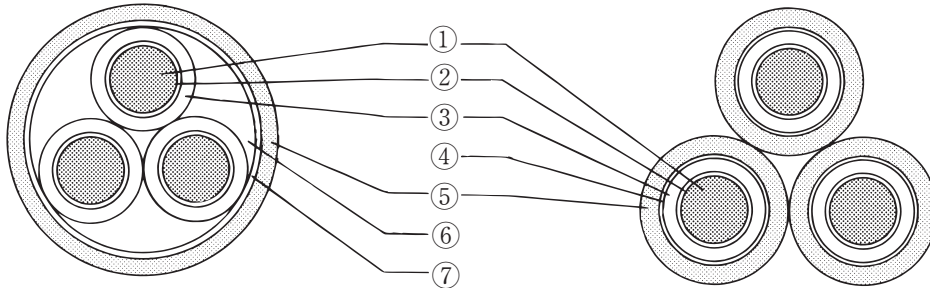
〔YF-8P 単心〕

〔YF-8PF〕



〔YF-8P 一括シースタイプ〕

〔YF-8P 各心シースタイプ〕



- ①導 体：軟銅単線，より線，円形圧縮より線
- ②耐火層：テープ
- ③絶縁体：PE〔線心識別〕
- ④セパレータ：テープ〔100mm<sup>2</sup>以上〕
- ⑤シース：耐燃PE〔黒〕
- ⑥介 在：介在物
- ⑦押 え：テープ

線心識別：絶縁体色 (シース表面ストライプ色)

単 心	白
2 心	黒，白
3 心	黒，白，赤
4 心	黒，白，赤，緑

- 備考 1) 電線管用の耐火ケーブルは、露出配線，金属電線管配線，金属ダクト配線，多条布設等に使用できます。
- 2) 耐火ケーブルの許容電流は，ポリエチレン絶縁ケーブルの値を用いて下さい。
- 3) ケーブルは火災にあうと温度の上昇に伴い導体抵抗が急増します。導体抵抗の増大は電圧降下に影響しますので，サイズの選定に考慮下さい。

〔T℃における導体抵抗〕

$$R = R_0 \times \{1 + 0.00393 \times (T - 20)\}$$

R：T℃における導体抵抗〔Ω/km〕

R<sub>0</sub>：20℃における導体抵抗〔Ω/km〕

例) 温度が800℃にまで上昇した場合，

$$1 + 0.00393(800 - 20) = 4.07 \text{ となり}$$

800℃における導体抵抗は20℃における導体抵抗(R<sub>0</sub>)の4.07倍になります。

## ●耐熱ケーブル

### 平形タイプ耐熱ケーブル〔YF-4F 又は HP〕

導体		線心数	絶縁体 厚さ mm	シース 厚さ mm	仕上外径 短径×長径 約 mm	概算質量 kg/km
サイズ mm	素線数/素線径 本/mm					
0.9	1/0.9	2	0.4	1.0	3.7×5.4	32
		3		1.0	3.7×7.1	44
1.2	1/1.2	2	0.4	1.0	4.0×6.0	44
		3		1.0	4.0×8.0	60

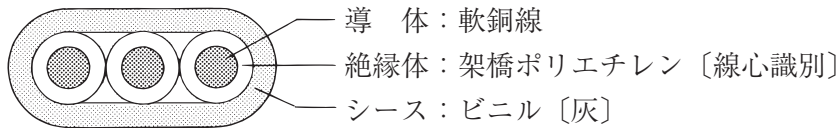
### 同心よりタイプ耐熱ケーブル〔YF-4R 又は HP〕

導体		線心数	絶縁体 厚さ mm	シース 厚さ mm	仕上外径 約 mm	概算質量 kg/km
サイズ mm	素線数/素線径 本/mm					
0.9	1/0.9	4	0.4	1.0	6.2	50
1.2	1/1.2	4	0.4	1.0	6.9	75

### 対よりタイプ耐熱ケーブル〔YF-4又は HP〕

導体		対数	絶縁体 厚さ mm	シース 厚さ mm	仕上外径 約 mm	概算質量 kg/km
サイズ mm	素線数/素線径 本/mm					
0.9	1/0.9	2	0.25	1.0	5.8	45
		3		1.0	7.3	65
		5		1.0	8.6	100
		7		1.0	9.1	130
		10		1.0	11.0	180
		15		1.0	13.0	250
		20		1.0	15.5	330
		30		1.1	17.5	480
1.2	1/1.2	2	0.25	1.0	6.6	70
		3		1.0	8.3	100
		5		1.0	9.9	150
		7		1.0	11.0	200
		10		1.0	13.0	280
		15		1.0	15.0	400
		20		1.1	18.0	550
		30		1.2	21	800

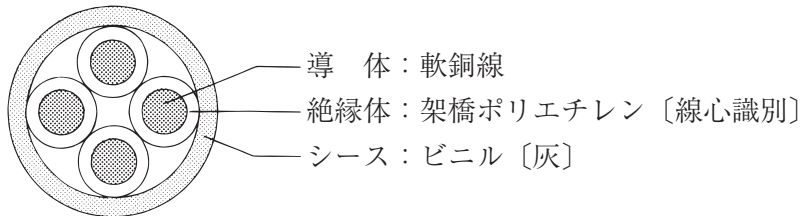
●平型タイプ耐熱ケーブル〔YF-4F〕



線心識別（絶縁体色）

2心	白, 赤
3心	白, 赤, 青

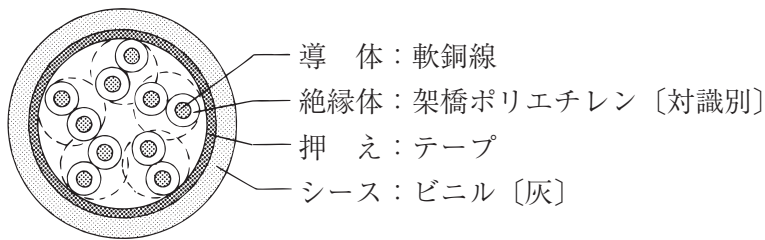
●同心よりタイプ耐熱ケーブル〔YF-4R〕



線心識別（絶縁体色）

4心	黒, 白, 茶, 青
----	------------

●対よりタイプ耐熱ケーブル〔YF-4〕



線心識別（絶縁体色）

2対	黒, 白, 茶, 青
----	------------

3対以上

対識別（絶縁体色）

対識別は、下記の対番号1番より配列するものとし、26対以上は対番号1番からの繰り返し配列とする。

対 番 号	1	2	3	4	5	6	7	8	9	10	11	12	13	14	15	16	17	18	19	20	21	22	23	24	25
第一種線心	青	黄	緑	赤	紫	青	黄	緑	赤	紫	青	黄	緑	赤	紫	青	黄	緑	赤	紫	青	黄	緑	赤	紫
第二種線心	白					茶					黒					灰					橙				

## 屋内専用

### 屋内専用平形タイプ警報用ケーブル〔AE オクナイ（平形）〕

導体サイズ mm	線心数	絶縁体厚さ 約 mm	シース厚さ mm	仕上外径 短径×長径約 mm	概算質量 kg/km
0.65	2	0.2	0.6	2.3×3.3	14
	3		0.6	2.3×4.4	20
0.9	2	0.23	0.6	2.6×4.0	22
	3		0.6	2.6×5.3	31
1.2	2	0.25	0.6	2.9×4.6	33
	3		0.6	2.9×6.3	48

### 屋内専用同心よりタイプ警報用ケーブル〔AE オクナイ（丸形）〕

導体サイズ mm	線心数	絶縁体厚さ 約 mm	シース厚さ mm	仕上外径 約 mm	概算質量 kg/km
0.65	4	0.2	0.6	3.8	23
0.9	4	0.23	0.6	4.5	37
1.2	4	0.25	0.7	5.6	60

## 一般用

### 一般用対よりタイプ警報用ケーブル〔AE〕

導体サイズ mm	対数	絶縁体厚さ 約 mm	シース厚さ mm	仕上外径 約 mm	概算質量 kg/km
0.9	3	0.23	0.9	6.6	65
	5		0.9	7.9	95
	10		0.9	10.5	170
	15		0.9	12.0	250
	20		1.0	15.0	330
	30		1.1	17.0	480
1.2	3	0.25	0.9	7.7	95
	5		0.9	9.2	150
	10		0.9	12.5	280
	15		1.0	15.0	410
	20		1.1	18.0	550
	30		1.2	21	800

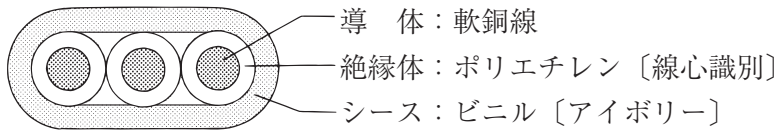
備考1) 上記に記載されていないサイズも一部取り扱っておりますので、ご相談下さい。

2) アルミテープ遮へい付ケーブル(AES), 銅テープ遮へい付ケーブル(銅テープAES)も製造致します。



## 屋内専用

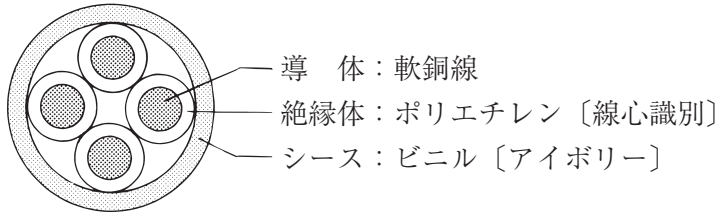
### ●屋内専用平形タイプ警報用ケーブル〔AE オクナイ（平形）〕



線心識別（絶縁体色）

2心	白, 青
3心	白, 茶, 青

### ●屋内専用同心よりタイプ警報用ケーブル〔AE オクナイ（丸形）〕

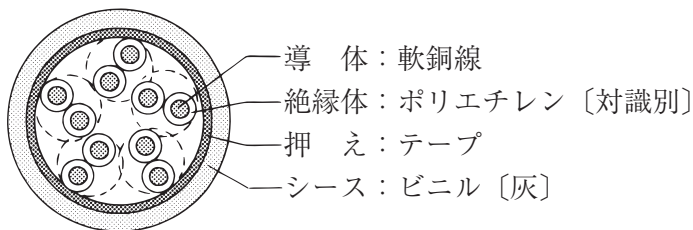


線心識別（絶縁体色）

4心	黒, 白, 茶, 青
----	------------

## 一 般 用

### ●一般用対よりタイプ警報用ケーブル〔AE〕



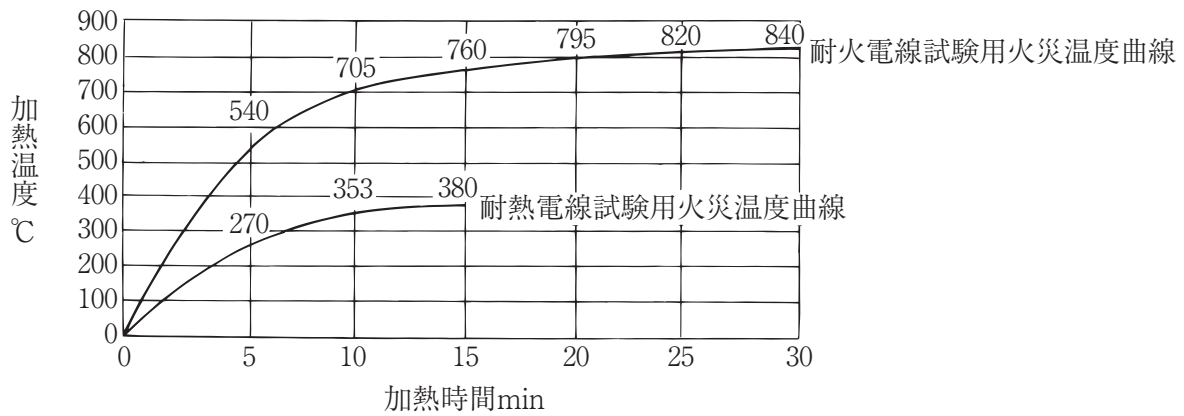
対識別（絶縁体色）

対識別は、下記の対番号1番より配列するものとし、26対以上は対番号1番からの繰り返し配列とする。

対番号	1	2	3	4	5	6	7	8	9	10	11	12	13	14	15	16	17	18	19	20	21	22	23	24	25
第一種線心	青	黄	緑	赤	紫	青	黄	緑	赤	紫	青	黄	緑	赤	紫	青	黄	緑	赤	紫	青	黄	緑	赤	紫
第二種線心	白		茶				黒				灰				橙										

●JCT 耐火電線, JCT 耐熱電線特性表

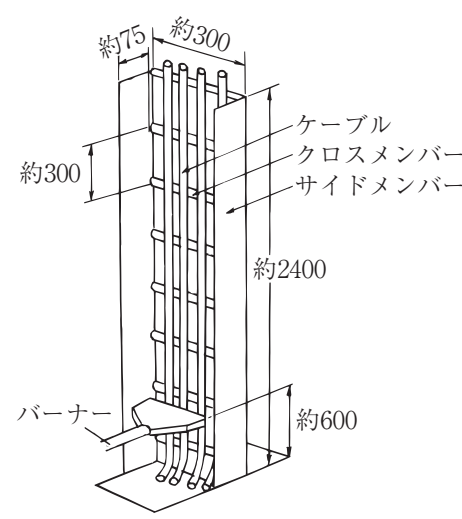
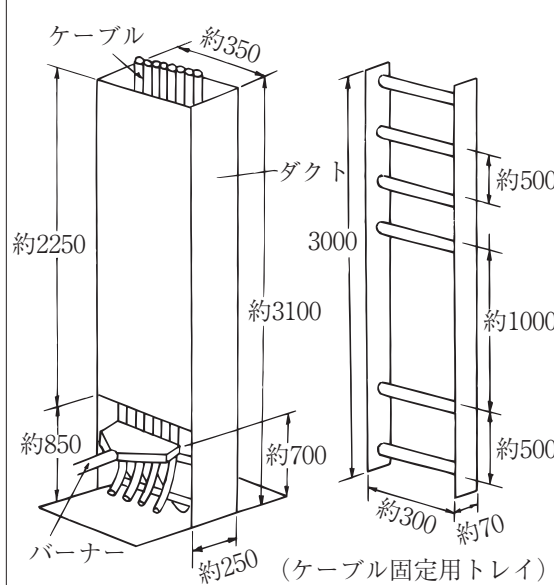
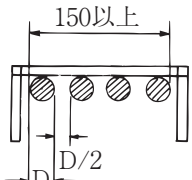
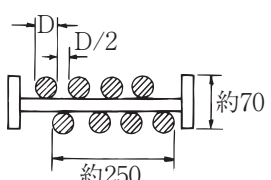
項 目		特 性	
		低圧耐火〔YF-8P〕	耐熱〔YF-4〕
基 本 特 性		600V-EE と同じ	CPEV と同じ
耐火性 耐熱性	加熱条件	加熱温度	下記の火災温度曲線最終840℃
		加熱時間	30分
	絶縁抵抗	加熱前	50MΩ 以上
		加熱5分	…
		加熱10分	…
		加熱15分	…
		加熱30分	0.4MΩ 以上
	絶縁耐力	加熱前	1500V 1分間に耐えること
		加熱中	600V に耐えること
		加熱直後	1500V 1分間に耐えること
燃 焼 性		加熱炉の内壁より150mm 以上延焼しないこと	



FI 難燃600V ビニル絶縁ビニルシースケーブル	[FI-VV]
FI 難燃600V 特殊耐熱ビニル絶縁ビニルシースケーブル	[FI-SHVV]
FI 難燃600V 制御用ビニル絶縁ビニルシースケーブル	[FI-CVV]
FI 難燃600V 制御用特殊耐熱ビニル絶縁ビニルシースケーブル	[FI-SHCVV]
FI 難燃600V 架橋ポリエチレン絶縁ビニルシースケーブル	[FI-600V-CV]
FI 難燃6600V 架橋ポリエチレン絶縁ビニルシースケーブル	[FI-6kV-CV]
FD 難燃600V ビニル絶縁ビニルシースケーブル	[FD-VV]
FD 難燃600V 特殊耐熱ビニル絶縁ビニルシースケーブル	[FD-SHVV]
FD 難燃600V 制御用ビニル絶縁ビニルシースケーブル	[FD-CVV]
FD 難燃600V 制御用特殊耐熱ビニル絶縁ビニルシースケーブル	[FD-SHCVV]
FD 難燃6600V 架橋ポリエチレン絶縁ビニルシースケーブル	[FD-6kV-CV]

- 備考 1) 構造は通常のケーブルの材質のみを改良したもので、寸法的には一般品と変わりありません。  
 2) シースの色は黒とします。  
 3) FI ケーブルは、JIS C 3521及びIEEE383(1974)による垂直トレイ燃焼試験に合格するものです。  
 4) FD ケーブルは垂直ダクト燃焼試験 (VCD 方式) に合格するものです。

### 難燃 (耐延焼) ケーブル特性

項目	FI 難燃ケーブル (1種難燃)		FD 難燃ケーブル (2種難燃)	
	PVC 絶縁ケーブル	PE 絶縁ケーブル	PVC 絶縁ケーブル	遮へい付 PE 絶縁ケーブル
基本特性	基本電線と同じ (但し、難燃性は異なる)			
燃焼試験種別	垂直トレイ難燃試験 (VOT 方式)		垂直ダクト燃焼試験 (VCD 方式)	
燃焼試験室	燃焼試験時にバーナーの火炎が不安定にならない様に強制換気を行った室			
難燃試験装置 (耐延焼)				
	燃焼源	炎の長さ約380mm, 炎の温度約815℃ (バーナー口より約75mm離れた点), 単位発熱量17,500Kcal/Hの American Gas Furnace Co (A, G, F) 製のリボンガスバーナー (型録 No.10×11-55) を, 試料前面から約75mm 離して上図の位置に設置。		
試料の取付 (単位 mm)				
燃焼時間	20分間		20分間	12分間
耐延焼性	試料の最上端迄燃焼せず, バーナー消火後自然消炎			

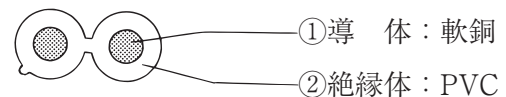
## ●低圧移動用電線

### 300V ビニルコード単心, 平形〔VSF, VFF〕

サイズ mm <sup>2</sup>	導 体			VSF			VFF			定尺 m
	素線数/素線径 本/mm	計 算 断面積 mm <sup>2</sup>	外径 約 mm	絶縁 厚さ mm	仕上 外径 約 mm	概算 質量 kg/km	絶縁 厚さ mm	仕上 外径 約 mm	概算 質量 kg/km	
0.5	20/0.18	0.509	0.9	0.8	2.5	11	0.8	2.5×5.1	22	100
0.75	30/0.18	0.763	1.1	0.8	2.7	14	0.8	2.7×5.5	28	100
1.25	50/0.18	1.273	1.5	0.8	3.1	20	0.8	3.1×6.3	40	100
2	37/0.26	1.964	1.8	0.8	3.4	28	0.8	3.4×6.9	55	100

備考：線心識別は絶縁体上の突起のみ又は、突起及びストライプ、突起及び表面に施す着色で表します。(下図)

〔VFF〕

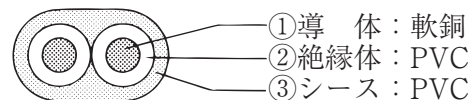


### 300V ビニル絶縁ビニルキャブタイヤ長円形コード 〔VCTFK〕

サイズ mm <sup>2</sup>	導 体		絶縁体 厚  さ mm	2 心			定尺 m
	素線数/素線径 本/mm	外径 約 mm		シース 厚  さ mm	仕上 外径 約 mm	概算 質量 kg/km	
0.75	30/0.18	1.1	0.6	1.0	4.3×6.6	45	100
1.25	50/0.18	1.5	0.6	1.0	4.7×7.4	55	100
2	37/0.26	1.8	0.6	1.0	5.0×8.0	75	100

備考：線心識別は絶縁体の色で表し、黒、白とします。

〔VCTFK〕



### 300V ビニル絶縁ビニルキャブタイヤ丸形コード (VCTF)

導 体			絶縁体 厚 さ mm	2 心			3 心			4 心			定尺 m
サイズ mm <sup>2</sup>	素線/素 数/線径 本/mm	外径 約 mm		シース 厚 さ mm	仕上 外径 約 mm	概算 質量 kg/km	シース 厚 さ mm	仕上 外径 約 mm	概算 質量 kg/km	シース 厚 さ mm	仕上 外径 約 mm	概算 質量 kg/km	
0.3	12/0.18	0.7	0.4	0.8	4.6	28	0.8	4.8	32	0.8	5.2	38	100
0.5	20/0.18	0.9	0.5	1.0	5.8	44	1.0	6.1	55	1.0	6.6	65	100
0.75	30/0.18	1.1	0.6	1.0	6.6	60	1.0	7.0	70	1.0	7.6	90	100
1.25	50/0.18	1.5	0.6	1.0	7.4	80	1.0	7.8	95	1.0	8.5	120	100
2	37/0.26	1.8	0.6	1.0	8.0	100	1.0	8.5	120	1.0	9.3	150	100

導 体			絶縁体 厚 さ mm	5 心			6 心			7 心			定尺 m
サイズ mm <sup>2</sup>	素線/素 数/線径 本/mm	外径 約 mm		シース 厚 さ mm	仕上 外径 約 mm	概算 質量 kg/km	シース 厚 さ mm	仕上 外径 約 mm	概算 質量 kg/km	シース 厚 さ mm	仕上 外径 約 mm	概算 質量 kg/km	
0.3	12/0.18	0.7	0.4	0.8	5.7	42	0.8	6.1	49	0.8	6.1	55	1000
0.5	20/0.18	0.9	0.5	1.0	7.1	90	1.0	7.7	100	1.0	7.7	110	1000
0.75	30/0.18	1.1	0.6	1.0	8.2	100	1.0	8.9	120	1.0	8.9	130	1000
1.25	50/0.18	1.5	0.6	1.0	9.3	140	1.0	10.5	170	1.0	10.5	170	1000
2	37/0.26	1.8	0.6	...	...	...	...	...	...	...	...	...	...

導 体			絶縁体 厚 さ mm	8 心			10 心			12 心			定尺 m
サイズ mm <sup>2</sup>	素線/素 数/線径 本/mm	外径 約 mm		シース 厚 さ mm	仕上 外径 約 mm	概算 質量 kg/km	シース 厚 さ mm	仕上 外径 約 mm	概算 質量 kg/km	シース 厚 さ mm	仕上 外径 約 mm	概算 質量 kg/km	
0.3	12/0.18	0.7	0.4	1.0	7.0	70	1.0	8.0	80	1.0	8.2	90	1000
0.5	20/0.18	0.9	0.5	1.0	8.3	120	1.0	9.6	130	1.0	9.9	150	1000
0.75	30/0.18	1.1	0.6	1.0	9.6	140	1.0	11.5	170	1.0	12.0	190	1000
1.25	50/0.18	1.5	0.6	...	...	...	...	...	...	...	...	...	1000
2	37/0.26	1.8	0.6	...	...	...	...	...	...	...	...	...	...

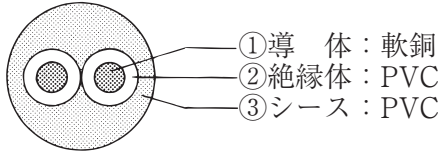
導 体			絶縁体 厚 さ mm	16 心			20 心			定尺 m
サイズ mm <sup>2</sup>	素線/素 数/線径 本/mm	外径 約 mm		シース 厚 さ mm	仕上 外径 約 mm	概算 質量 kg/km	シース 厚 さ mm	仕上 外径 約 mm	概算 質量 kg/km	
0.3	12/0.18	0.7	0.4	...	...	...	...	...	...	
0.5	20/0.18	0.9	0.5	1.0	11.0	180	1.0	11.9	230	1000
0.75	30/0.18	1.1	0.6	1.0	13.0	250	1.1	14.5	310	1000
1.25	50/0.18	1.5	0.6	...	...	...	...	...	...	...
2	37/0.26	1.8	0.6	...	...	...	...	...	...	...

導 体			絶縁体 厚 さ mm	30 心			定尺 m
サイズ mm <sup>2</sup>	素線/素 数/線径 本/mm	外径 約 mm		シース 厚 さ mm	仕上 外径 約 mm	概算 質量 kg/km	
0.3	12/0.18	0.7	0.4	...	...	...	...
0.5	20/0.18	0.9	0.5	1.1	14.5	320	1000
0.75	30/0.18	1.1	0.6	1.2	17.5	460	500
1.25	50/0.18	1.5	0.6	...	...	...	...
2	37/0.26	1.8	0.6	...	...	...	...

備考：線心識別は下表の通り，絶縁体色とドットマークで行ないます。

線心 No.	1	2	3	4	5	6	7	8	9	10	11	12	
識別	絶縁体色	黒	白	赤	緑	黄	茶	青	灰	橙	水	桃	若葉
	ドットマーク	無し											
線心 No.		13	14	15	16	17	18	19	20	21	22	23	
識別	絶縁体色		白	赤	緑	黄	茶	青	灰	橙	水	桃	若葉
	ドットマーク	-											
線心 No.		24	25	26	27	28	29	30					
識別	絶縁体色		白	赤	緑	黄	茶	青	灰				
	ドットマーク	- - - -											

**〔VCTF〕**



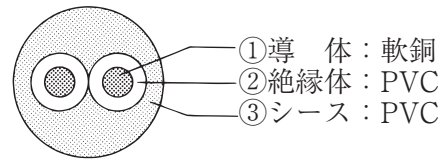
注) 0.3mm<sup>2</sup>, 0.5mm<sup>2</sup>は, 最大使用電圧60V 以下の小勢力回路以外では使用しないでください。

**600V ビニル絶縁ビニルキャブタイヤケーブル〔VCT〕**

導体		絶縁体 厚さ mm	2 心			3 心			4 心			定尺 m	
サイズ mm <sup>2</sup>	素線/素 数/線径 本/mm		シース 厚さ mm	仕上 外径 約 mm	概算 質量 kg/km	シース 厚さ mm	仕上 外径 約 mm	概算 質量 kg/km	シース 厚さ mm	仕上 外径 約 mm	概算 質量 kg/km		
0.75	30/0.18	1.1	0.8	1.7	8.8	100	1.7	9.2	110	1.7	9.9	130	100
1.25	50/0.18	1.5	0.8	1.7	9.6	120	1.7	10.5	140	1.8	11.5	180	100
2	37/0.26	1.8	0.8	1.8	10.5	150	1.8	11.0	180	1.8	12.0	220	100
3.5	45/0.32	2.5	0.8	1.8	12.0	210	1.9	13.0	260	2.0	14.0	330	100
5.5	70/0.32	3.1	1.0	2.0	14.5	290	2.0	15.0	360	2.1	16.5	450	100

備考: 線心識別は絶縁体の色で表し, 黒, 白, 赤, 緑, とします。

**〔VCT〕**

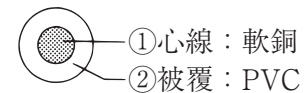


**● バインド線**

**バインド用ビニル銅線〔BCV〕**

サイズ mm	被覆 厚さ mm	仕上 外径 約 mm	概算 質量 kg/km	定尺 m
0.9	0.3	1.5	7.5	300
1.0	0.3	1.6	9	300
1.2	0.4	2.0	13	300
1.4	0.4	2.2	17	300
1.6	0.4	2.4	22	300
2.0	0.4	2.8	32	300

**〔BCV〕**



備考: 被覆の色は黒とします。

## ●エコロジーソフト（ソフトEM）電線・ケーブル

### 1. ソフトEM電線・ケーブルの説明

ソフトEM電線・ケーブルは、ポリエチレンなど、ポリオレフィン系の材料を使用しており、塩ビのようにハロゲンガスやダイオキシンなどを発生する可能性がありません。

更に、従来ポリオレフィンを使用した電線・ケーブルの最大の欠点であった、耐燃性と取扱い性を改良しました。

具体的な特徴としまして、次の項目が挙げられます。

- ①燃焼時に有害なハロゲンガスを発生しません。また、ダイオキシンを発生する原因物質を含んでいません。
- ②マテリアルリサイクルおよびサーマルリサイクルが容易になります。
- ③鉛等の重金属を含みません。
- ④塩ビ絶縁体の電線・ケーブルより、電流が約2～6割多く流せます。
- ⑤柔軟な、絶縁体、シースから構成され、取扱い・施工性などが良好です。  
(従来のポリオレフィン材料は固く、施工時の障害となっていた事への対応。)
- ⑥難燃性は、一般の塩ビ電線と同様に自己消火性（JIS C 3005 60度傾斜燃焼試験適合）です。
- ⑦燃焼時の発煙量（70～140）は、塩ビ電線（150～300）のほぼ半分です。
- ⑧燃焼時発生ガスの酸性度は塩ビ電線より低く、pH測定試験においてJISおよびJCSの要求を満足します。

なお、ソフトEM 600V EEF/Fを除くソフトEMケーブルの絶縁体は、耐紫外線性を付与していない通常のポリエチレンのため、端末処理を行う際、絶縁体露出部に黒色のテープやチューブ等による遮光処理が必要となりますので御注意願います。（ソフトEM 600V EEF/Fは、「タイシガイセンEM EEF/F」となっておりますので、端末絶縁体露出部の遮光処理の必要は有りません。）

### 2. 製品ラインナップ

種類	EM電線・ケーブルの種類	適用規格	従来電線・ケーブル	要覧ページ数
低圧屋内用絶縁電線	ソフトEM IE/F	JIS C 3612	IV, HIV	9
	ソフトEM IC/F	JCS 3417	…	…
低圧電力用ケーブル	ソフトEM 600V CE/F	JIS C 3605	VVR, SV	10, 14
	ソフトEM 600V EEF/F(※1)		VVF, VA	11
	アース付ソフトEM 600V EEF/F	JCS 4520	アース付VVF	11
	ソフトEM 600V CE/F	JIS C 3605	600V-CV	10, 15
	ソフトEM 600V CED, T, Q/F	JIS C 3605準拠	600V-CVD, T, Q	12
	アースイン ソフトEM 600V CE/F	JIS C 3605準拠	アースイン600V CV	16
低圧制御用ケーブル	ソフトEM CEE/F, ソフトEM CCE/F	JIS C 3401	CVV	18
	ソフトEM CEE/F-S	JCS 4258	CVVS	20
高圧電力用ケーブル	ソフトEM 6600V CE/F	JIS C 3606	6kV-CV	24, 25
	ソフトEM 6600V CET/F		6kV-CVT	24
通信弱電計装用ケーブル	ソフトEM TKEE	JCS 9075	TKEV (SWQEV)	29
	ソフトEM FCPEE	JCS 5421	FCPEV	31
	ソフトEM CCP-AP	矢崎規格	CCP-AP	29
	ソフトEM MEES		MVVS	32
	ソフトEM YET	JCS 5504	YET	33
	ソフトEM YTPC5E	JCS 5503	YTPC5E	33
高周波同軸ケーブル	ソフトEM S-5C, 7C-FB	JCS 5423	S-5C, 7C-FB	38
防災ケーブル	EM YF-8P, 8PF, 8PD, 8PT, 8PQ	JCS 4506	(※2)	40, 41
	ソフトEM YF-4F, 4R, 4	JCS 3501	YF-4F, 4R, 4	42, 43
	ソフトEM AE, AE オクナイ	JCS 4396	AE, AE オクナイ	44

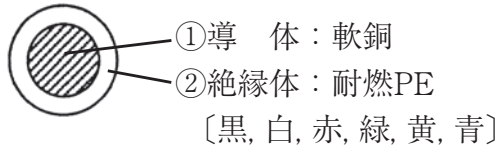
構造は、従来電線・ケーブルと同一ですので、そちらを参照して下さい。

※1 ソフトEM 600V EEF/F：紫外線対策品（社）日本電線工業会 技術資料 技資第130号適合品

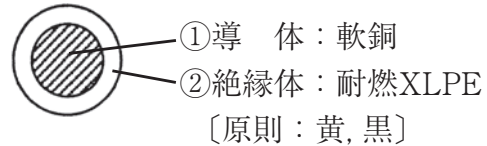
※2 EM YF-8P, 8PF, 8PD, 8PT, 8PQ：耐火ケーブル（YF-8P, 8PF, 8PD, 8PT, 8PQ）は、従来よりエコ仕様となっております。

3. 代表的な品種の断面図（低圧絶縁電線・ケーブル）

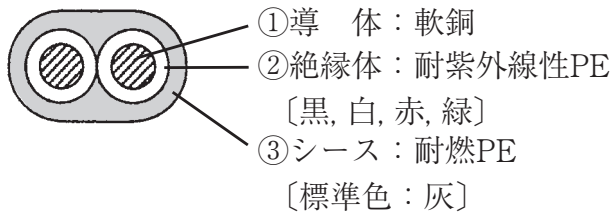
〔EM IE/F〕



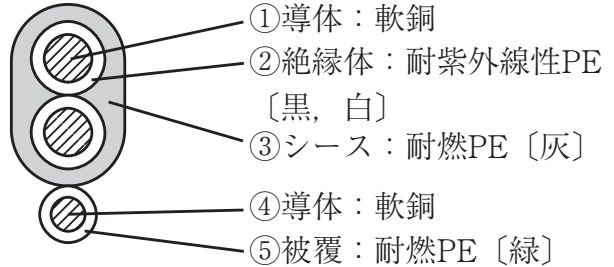
〔EM IC/F〕



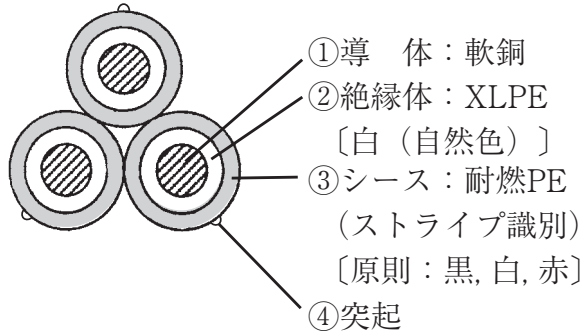
〔EM 600V EEF/F〕



〔EM エフアース〕



〔EM 600V CET/F〕



4. 代表的な品種の構造表（低圧絶縁電線・ケーブル）

〔EM IE/F〕

サイズ mm <sup>2</sup>	導 体		絶縁体厚さ mm	仕上外径 約 mm	概算質量 kg/km	定 尺 m
	素線数/素線径 mm	より外径 mm				
2	7/0.6	1.8	0.8	3.4	26	300
3.5	7/0.8	2.4	0.8	4.0	42	300
5.5	7/1.0	3.0	1.0	5.0	65	300
8	7/1.2	3.6	1.0	5.6	90	300
14	7/1.6	4.8	1.0	6.8	150	300
22	7/2.0	6.0	1.2	8.4	230	200
38	7/2.6	7.8	1.2	10.5	380	100

〔EM IC/F〕

サイズ mm <sup>2</sup>	導 体		絶縁体厚さ mm	仕上外径 約 mm	概算質量 kg/km
	形状	より外径 mm			
60	円圧	9.3	1.5	12.5	550
100	円圧	12.0	2.0	16.0	950
150	円圧	14.7	2.0	19.0	1400
200	円圧	17.0	2.5	22	1800
250	円圧	19.0	2.5	24	2200

〔EM 600V EEF/F〕

サイズ mm	導 体 素線数/素線径 mm	絶縁体厚さ mm	シース厚さ mm		仕上外径 約 mm			概算質量 kg/km		定尺 m
			2心	3心	短径	長径		2心	3心	
						2心	3心			
1.6	1/1.6	0.8	1.5	1.5	6.2	9.4	13.0	85	120	100
2.0	1/2.0	0.8	1.5	1.5	6.6	10.5	14.0	110	160	100
2.6	1/2.6	1.0	1.5	1.5	7.6	12.5	17.0	170	250	100



アース付600V ポリエチレン絶縁耐燃性ポリエチレンケーブル  
 [アース付ソフト EM 600V EEF/F (EM エフアース)]

サイズ mm	導体径 mm	絶縁体厚さ mm	シース厚さ mm	仕上外径 約 mm		概算質量 kg/km	定尺 m
				短径	長径		
2×1.6+1×1.6 (G)	1.6	0.8	1.5	6.2	13.0	110	100
	1.6	0.8					
2×2.0+1×1.6 (G)	2.0	0.8	1.5	6.6	13.5	130	100
	1.6	0.8					

備考：表中のアース線1.6mmの絶縁体厚さは、被覆厚さを示します。

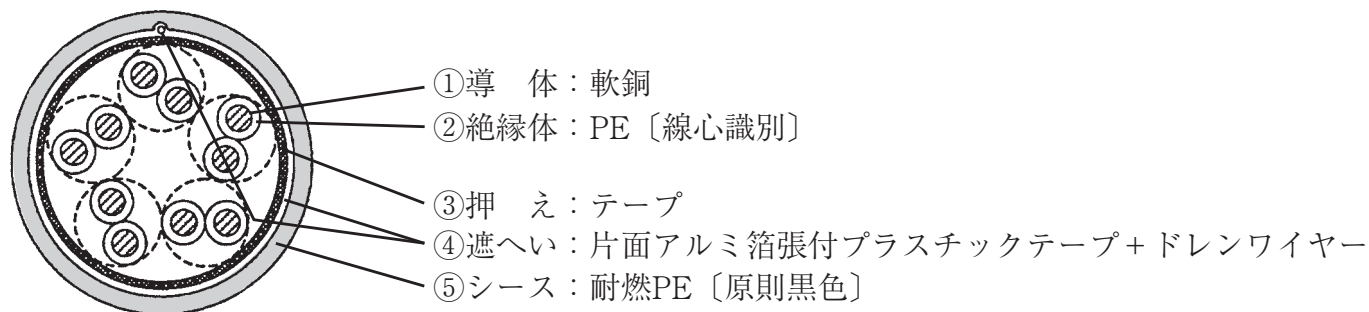
[EM 600V CET/F]

サイズ mm <sup>2</sup>	導 体		絶縁体厚さ mm	シース厚さ mm	仕上外径 約 mm	概算質量 kg/km	定尺 m
	形状	より外径 mm					
14	円圧	4.4	1.0	1.5	21	550	300
22	円圧	5.5	1.2	1.5	24	750	300
38	円圧	7.3	1.2	1.5	28	1200	300
60	円圧	9.3	1.5	1.5	33	1900	300
100	円圧	12.0	2.0	1.5	41	3000	300
150	円圧	14.7	2.0	1.5	47	4500	300
200	円圧	17.0	2.5	1.7	55	6000	200
250	円圧	19.0	2.5	1.8	60	7500	200
325	円圧	21.7	2.5	1.9	66	9500	200

備考：各シース表面には、EM ケーブルであることを示す突起を一条施してあります。

5. 代表的な品種の断面図 (通信ケーブル)

[EM FCPEE]



6. 代表的な品種の構造表 (通信ケーブル)

[EM FCPEE]

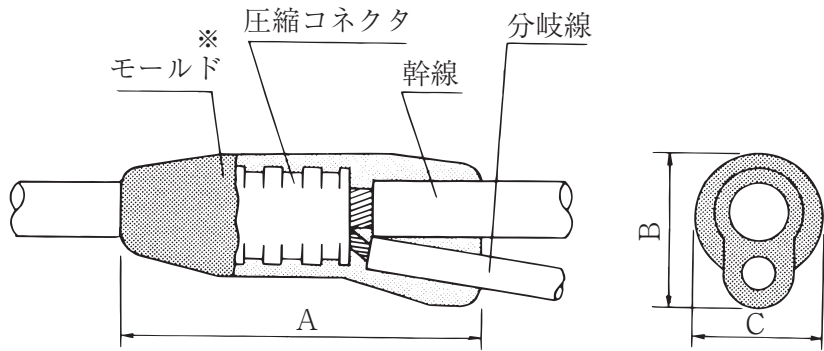
導体	サイズ0.65mm			サイズ0.9mm			サイズ1.2mm		
絶縁体	厚さ0.18mm			厚さ0.23mm			厚さ0.30mm		
対数 P	シース厚さ mm	仕上外径 約 mm	概算質量 kg/km	シース厚さ mm	仕上外径 約 mm	概算質量 kg/km	シース厚さ mm	仕上外径 約 mm	概算質量 kg/km
1	1.0	4.4	24	1.0	5.1	31	1.0	5.9	44
2	1.0	5.5	33	1.0	6.6	50	1.0	7.9	75
3	1.0	5.8	41	1.0	7.0	65	1.0	8.4	100
5	1.0	6.8	60	1.0	8.3	95	1.0	10.0	150
10	1.0	8.8	100	1.0	11.0	170	1.0	13.5	280
20	1.0	11.0	180	1.1	14.5	320	1.2	18.5	550
30	1.0	13.0	260	1.2	17.5	470	1.4	23	800
50	1.1	16.5	410	1.4	21	750	1.6	30	1300

# ●矢崎ブランチ

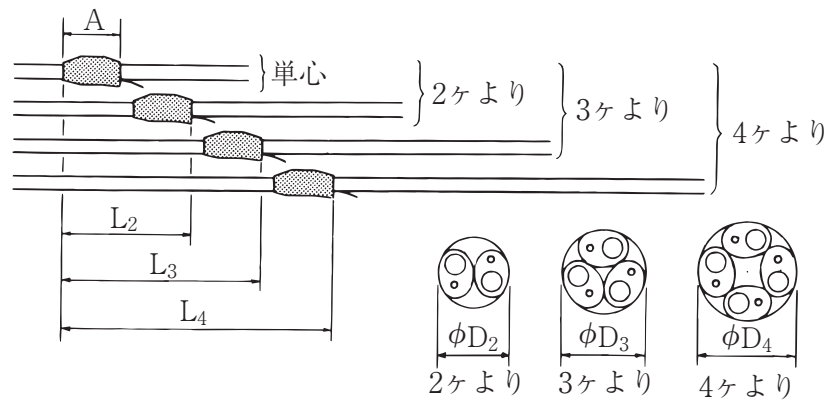
〔一般ビル用 (MPC-B)〕

〔一般ビル用エコロジータイプ (EM-MPC-B)〕

1本分岐



※ モールド材料  
MPC-B はビニル  
EM-MPC-Bは耐燃  
ポリエチレンにな  
ります

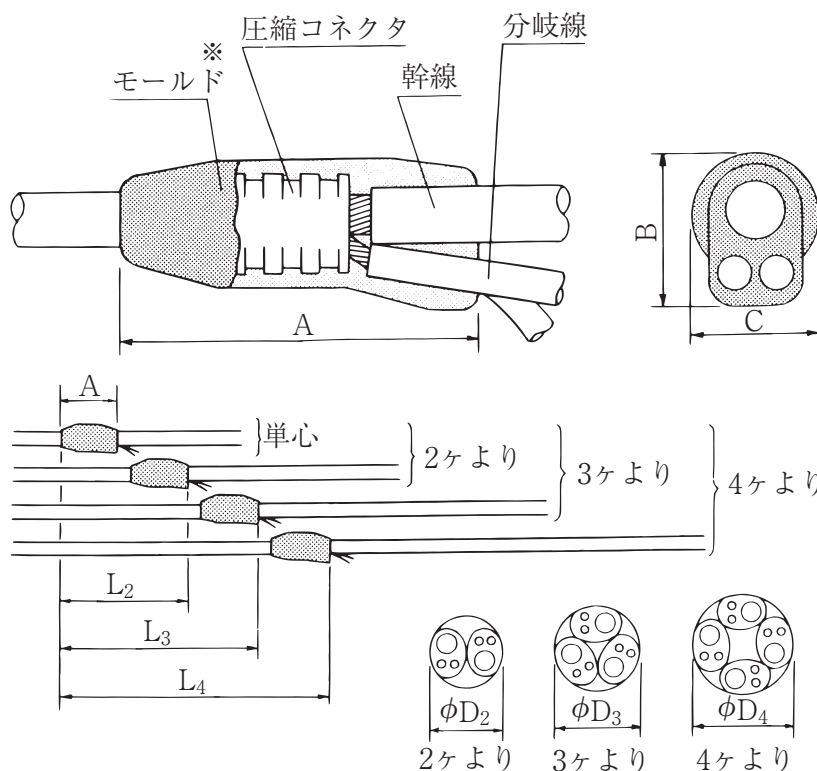


ケーブルサイズ (mm <sup>2</sup> )		各部の寸法 (約 mm 整数第1位切り上げ)									
幹線	分岐線	A	B	C	D <sub>2</sub>	D <sub>3</sub>	D <sub>4</sub>	L <sub>2</sub>	L <sub>3</sub>	L <sub>4</sub>	
1 本 分 岐	14	5.5~14	63	26	20	30	35	45	140	210	290
	22	5.5~8	63	26	20	30	35	45	140	210	290
		14~22	73	31	23	40	45	55	160	240	330
	38	5.5~22	73	31	23	40	45	55	160	240	330
		38	83	35	26	50	55	65	180	270	370
	60	5.5~22	83	35	26	50	55	65	180	270	370
		38~60	103	39	31	60	65	75	220	330	450
	100	5.5~38	103	39	31	55	65	75	220	330	450
		60	113	45	38	65	75	85	240	360	490
		100	113	48	40	75	85	110	240	360	490
	150	5.5~38	113	45	38	65	75	85	240	360	490
		60	113	48	40	75	85	110	240	360	490
100, 150		133	56	50	90	100	110	280	420	570	
200	5.5~38	113	48	40	75	85	100	240	360	490	
	60	133	52	46	90	100	110	280	420	570	
	100, 150	133	56	50	95	105	115	280	420	570	
	200	200	75	70	140	160	180	430	660	890	
250	5.5~38	133	52	46	90	100	110	280	420	570	
	60~100	133	56	50	95	105	115	280	420	570	
	150~200	200	83	72	140	160	180	430	660	890	
	250	200	75	70	140	160	180	430	660	890	
325	5.5~60	200	75	70	140	160	180	430	660	890	
	100~325	200	83	72	140	160	180	430	660	890	

注) 上表以外のサイズ及びケーブルの貫通穴径については P56をご参照下さい。

〔一般ビル用 (MPC-B)〕  
 〔一般ビル用エコロジータイプ (EM-MPC-B)〕

2本分岐



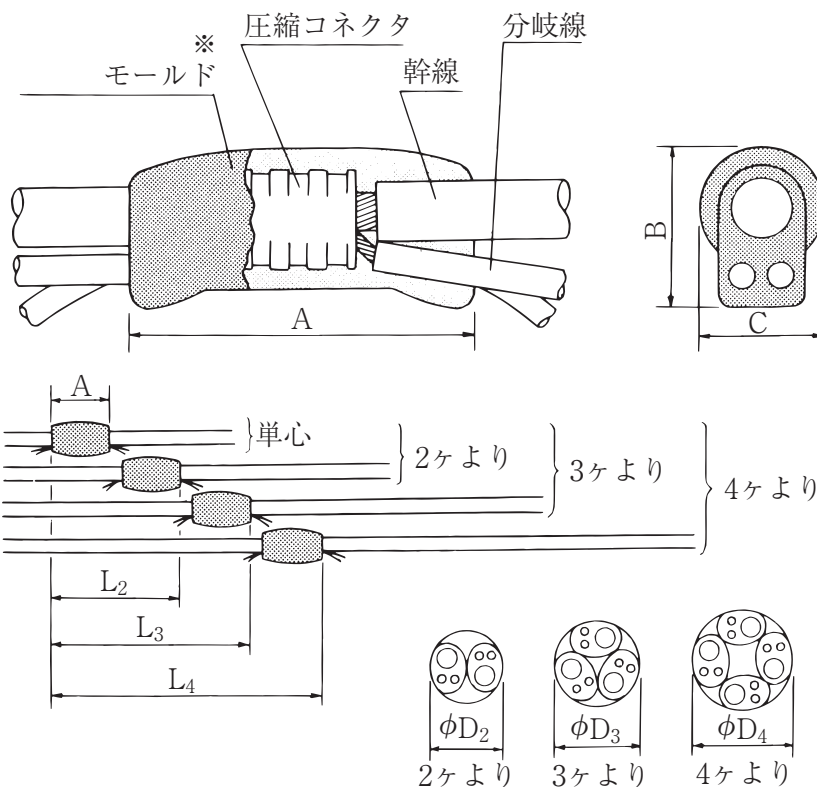
※ モールド材料  
 MPC-B はビニル  
 EM-MPC-Bは耐燃  
 ポリエチレンにな  
 ります

ケーブルサイズ (mm <sup>2</sup> )		各部の寸法 (約 mm 整数第1位切り上げ)									
	幹線	分岐線	A	B	C	D <sub>2</sub>	D <sub>3</sub>	D <sub>4</sub>	L <sub>2</sub>	L <sub>3</sub>	L <sub>4</sub>
2 本 分 岐	14	5.5~14	73	31	23	40	45	55	160	240	330
		14	83	35	26	50	55	65	180	270	370
	22	5.5~8	73	31	23	40	45	55	160	240	330
		14	83	35	26	50	55	65	180	270	370
		22	100	40	31	55	60	70	220	340	460
	38	5.5~8	73	31	23	40	45	55	160	240	330
		14	83	35	26	50	55	65	180	270	370
		22	103	39	31	60	65	75	220	330	450
	60	5.5~14	83	35	26	50	55	65	180	270	370
		22	103	39	31	60	65	75	220	330	450
		38	113	45	38	65	75	95	240	360	490
	100	5.5~14	103	39	31	60	65	75	220	330	450
		22~38	113	45	38	65	75	95	240	360	490
		60	150	58	50	80	90	110	314	510	690
	150	5.5~14	113	45	38	65	75	95	240	360	490
		22~38	113	48	40	75	85	110	240	360	490
60		150	58	50	90	110	130	330	510	690	
100		200	75	70	140	160	180	430	660	890	
200	5.5~14	113	48	40	75	85	110	240	360	490	
	22~38	133	52	46	90	100	110	280	420	570	
	60	133	56	50	95	105	115	280	420	570	
	100	200	75	70	140	160	180	430	660	890	
250	5.5~14	133	52	46	90	100	110	280	420	570	
	22~38	133	56	50	95	105	115	280	420	570	
	60~150	200	75	70	140	160	180	430	660	890	
325	5.5~22	150	65	55	120	140	160	330	510	690	
	38~100	200	75	70	140	160	180	430	660	890	

注) 上表以外のサイズ及びケーブルの貫通穴径については P56をご参照下さい。

〔一般ビル用 (MPC-B)〕  
 〔一般ビル用エコロジータイプ (EM-MPC-B)〕

3～4本分岐



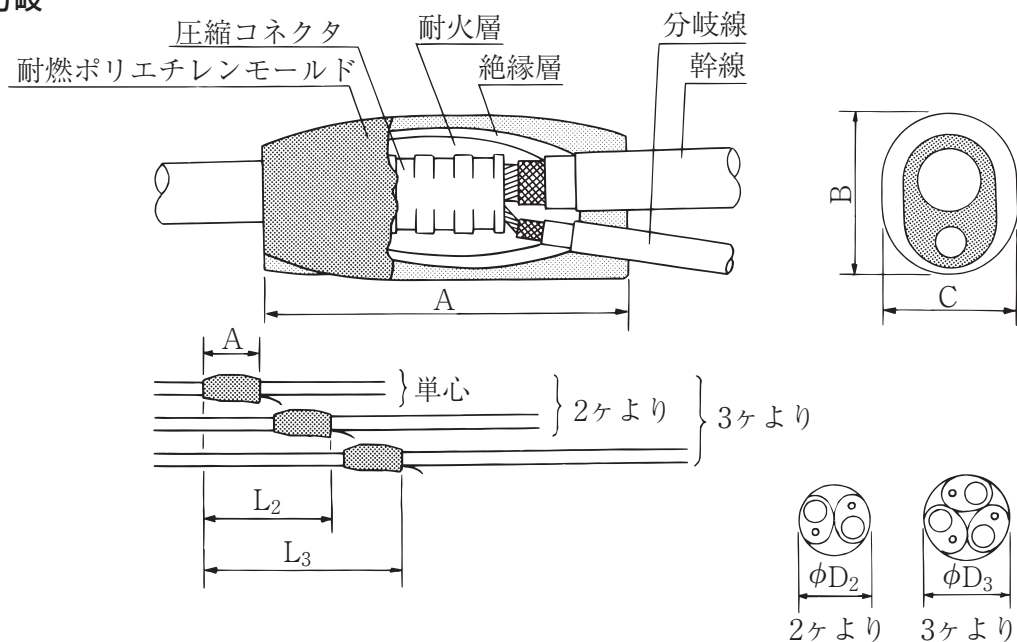
※ モールド材料  
 MPC-B はビニル  
 EM-MPC-Bは耐燃  
 ポリエチレンにな  
 ります

ケーブルサイズ (mm <sup>2</sup> )		各部の寸法 (約 mm 整数第1位切り上げ)									
	幹線	分岐線	A	B	C	D <sub>2</sub>	D <sub>3</sub>	D <sub>4</sub>	L <sub>2</sub>	L <sub>3</sub>	L <sub>4</sub>
3 ~ 4 本 分 岐 (上 下 分 岐 含 む)	14	5.5~14	86	35	30	55	60	70	200	300	410
	22	5.5~14	86	35	30	55	60	70	200	300	410
		22	106	44	40	65	70	85	240	360	490
	38	5.5~14	86	35	30	55	60	70	200	300	410
		22	106	44	40	65	70	85	240	360	490
	60	5.5~22	106	44	40	65	70	85	240	360	490
	100	5.5~14	106	44	40	65	70	85	240	360	490
		22~38	136	53	47	95	105	125	300	450	610
	150	5.5~22	136	53	47	95	105	125	300	450	610
38		130	56	50	110	120	140	280	430	580	
200	5.5~22	136	53	47	95	105	125	300	450	610	
	38	130	56	50	110	120	140	280	430	580	
250	5.5~38	166	56	55	125	135	160	370	560	760	
325	5.5~22	160	65	58	140	160	180	350	540	730	

- 注1) ケーブル貫通穴径は、D<sub>2</sub>、D<sub>3</sub>、D<sub>4</sub>の約1.5倍以上の大きさに御検討ください。  
 2) 分岐線長尺品 (階高以上の長さ) の貫通穴径は、注1) 以上の大きさに御検討ください。  
 なお、プーリングアイを使用した場合は、D<sub>2</sub>、D<sub>3</sub>、D<sub>4</sub>と、プーリングアイ直径の大きい寸法値以上にしてください。

〔耐火回路用 (MPC-B-YF8)〕

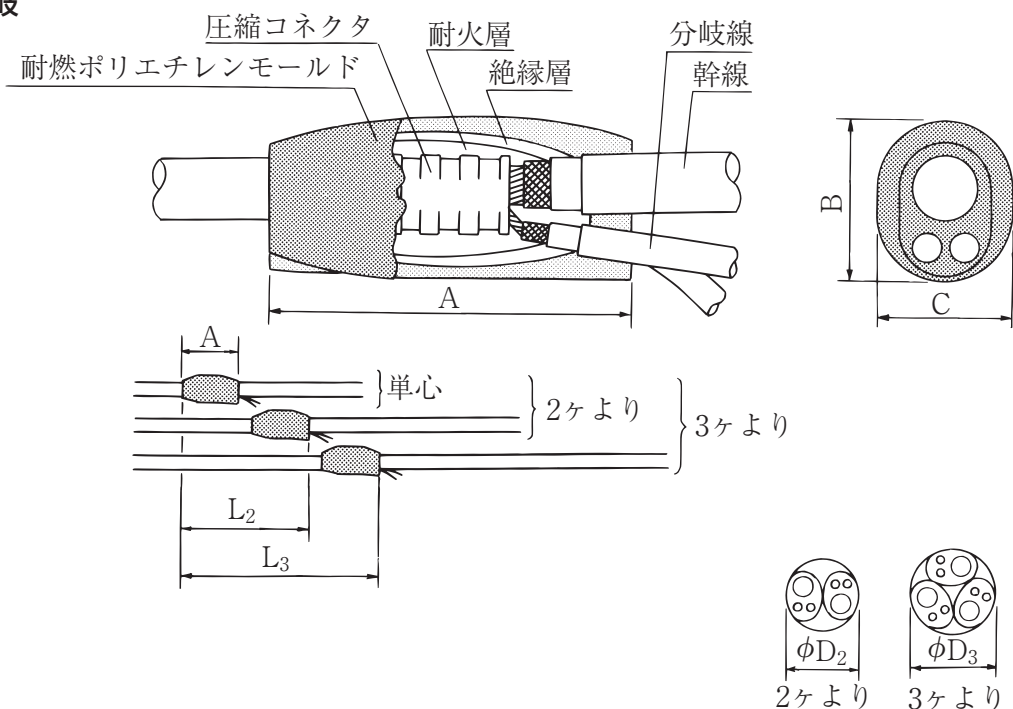
1本分岐



ケーブルサイズ (mm <sup>2</sup> )		各部の寸法 (約 mm)						
幹線	分岐線	A	B	C	φD <sub>2</sub>	φD <sub>3</sub>	L <sub>2</sub>	L <sub>3</sub>
14	5.5~14	140	40	35	60	70	310	480
22	5.5~14	140	40	35	60	70	310	480
	22	160	50	45	75	85	350	540
38	5.5, 8	140	40	35	65	75	310	480
	14~38	160	50	45	80	90	350	540
60	5.5~22	160	50	45	80	90	350	540
	38	160	50	45	85	95	350	540
100	5.5~22	160	50	45	85	95	350	540
	38~60	200	60	55	95	110	430	660
150	5.5~22	200	60	55	95	110	430	660
	38~100	200	60	55	100	120	430	660
200	5.5~22	200	60	55	100	120	430	660
	38, 60	200	60	55	110	130	430	660
	100	225	71	60	130	150	490	750
250	5.5~22	225	71	60	130	160	480	740
	38~100	225	71	60	140	170	480	740
325	5.5~22	225	71	60	140	170	480	740
	38~60	225	71	60	150	180	480	740

〔耐火回路用 (MPC-B-YF8)〕

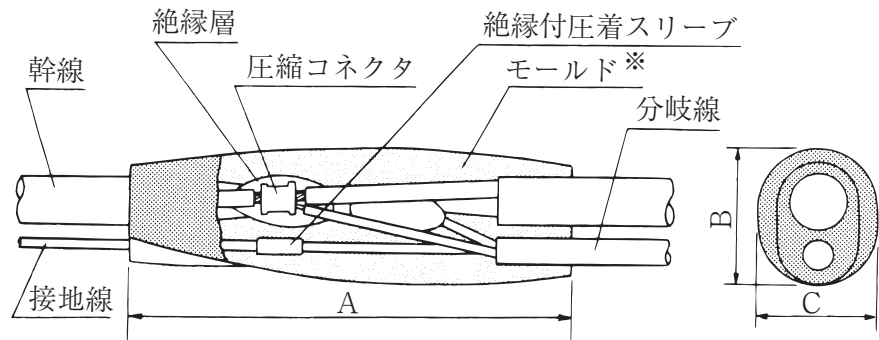
2本分岐



ケーブルサイズ (mm <sup>2</sup> )		各部の寸法 (約 mm)						
幹線	分岐線	A	B	C	φD <sub>2</sub>	φD <sub>3</sub>	L <sub>2</sub>	L <sub>3</sub>
14	5.5~14	160	50	45	70	85	350	540
22	5.5~22	160	50	45	70	85	350	540
38	5.5~22	160	50	45	80	90	350	540
	38	150	58	50	85	100	330	510
60	5.5~22	160	50	45	85	95	350	540
	38	150	58	50	90	100	330	510
100	5.5~22	160	50	45	85	100	350	540
	38	180	57	50	95	110	390	600
150	5.5~22	200	60	55	100	110	430	660
	38~60	200	75	70	110	120	430	660
200	5.5~22	200	60	55	110	130	430	660
	38~60	200	75	70	120	140	430	660
250	5.5~22	250	89	80	140	170	530	810
	38~60	250	89	80	150	180	530	810
325	5.5~22	250	89	80	150	180	530	810
	38~60	250	89	80	160	200	530	810

〔トンネル用 (MPC-T)〕  
 〔トンネル用エコロジータイプ (EM-MPC-T)〕

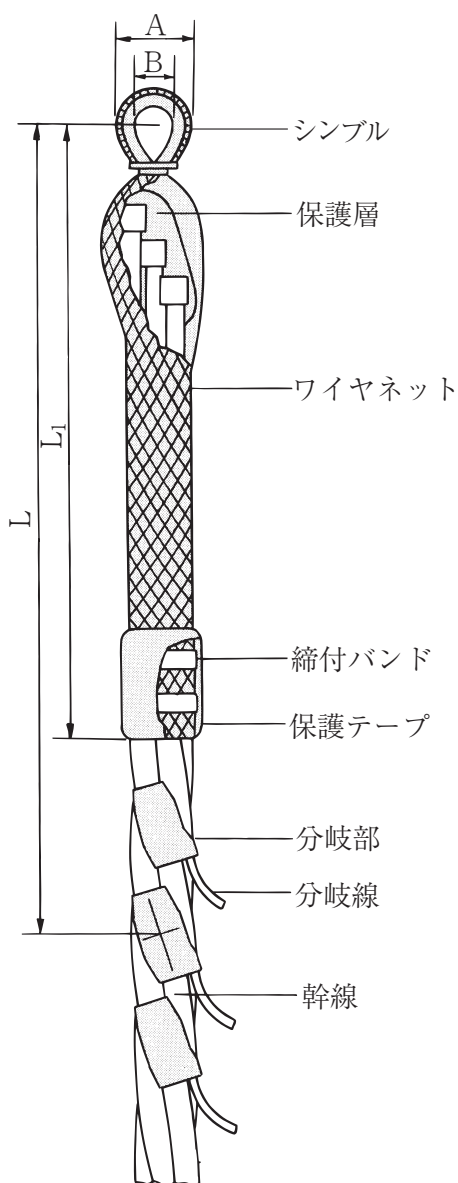
※ モールド材料  
 MPC-T はビニル  
 EM-MPC-Tは耐燃  
 ポリエチレンにな  
 ります



幹線		分岐線		接地線		各部の寸法 (約 mm)			
品種	ケーブルの 仕上外径 (mm)	品種	分岐 本数	サイズ (mm <sup>2</sup> )	品種	サイズ (mm <sup>2</sup> )	A	B	C
600V CV, VVR 又はソフト EM 600V CE/F	14以下	600V CV, VVR 又はソフト EM 600V CE/F	1	2×2, 2×3.5 3×2, 3×3.5	IV 又は ソフト EM IE/F	2, 3.5	140	40	35
	22以下			2×2, 2×3.5 3×2, 3×3.5		2, 3.5	160	50	45
	30以下			2×2, 2×3.5 3×2, 3×3.5		2, 3.5	200	60	55
	36以下			2×2, 2×3.5 3×2, 3×3.5		2, 3.5	225	70	60
	40以下		2×2, 2×3.5 3×2, 3×3.5	2		2, 3.5	250	88	80
	22以下		2×2, 2×3.5 3×2, 3×3.5			2, 3.5	160	50	45
	29以下		2×2, 2×3.5 3×2, 3×3.5			2, 3.5	200	60	55
	35以下		2×2, 2×3.5 3×2, 3×3.5			2, 3.5	225	70	60
40以下	2×2, 2×3.5 3×2, 3×3.5	2, 3.5	250	88	80				

注1) 耐火ケーブルも製作いたします。  
 2) 接地線は、指定によりつかないものもあります。

## 吊上ジグ部の構造 ケーブルグリッ

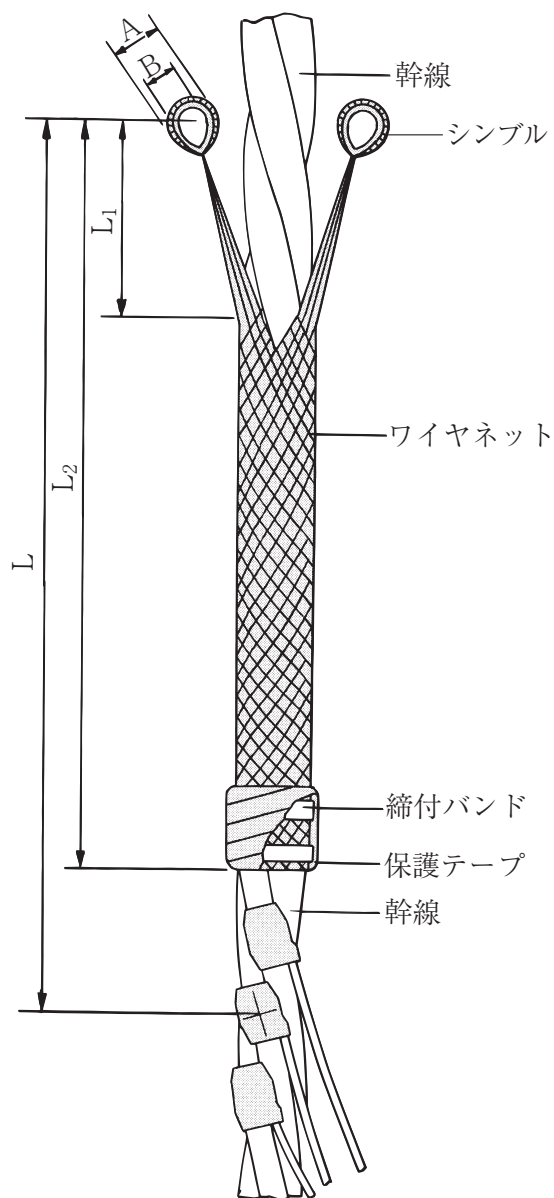


ケーブルサイズ		許容加重 (N)	型番	各部の寸法 (約 mm)			
種類	サイズ(mm <sup>2</sup> )			A	B	L <sub>1</sub>	L(最小)
2ヶより	14	800	0 S	33	16	340	450
		1000	0 L				
	22	800	0 S	33	16	340	450
		1000	0 L				
	38	1000	0 AS	33	16	290	450
		2000	0 AL				
	60	1000	1 S	43	23	350	550
		2000	1 L				
	100	1000	1 S	43	23	350	550
		2000	1 L				
	150	2000	2 S	50	28	450	650
		4000	2 L				
200	4000	3 L	50	28	650	850	
250	4000	3 L	50	28	650	850	
325	4000	4 L	50	28	650	900	
3ヶより	14	800	0 S	33	16	340	500
		1000	0 L				
	22	800	0 S	33	16	340	500
		1000	0 L				
	38	1000	0 AS	33	16	290	500
		2000	0 AL				
	60	1000	1 S	43	23	350	600
		2000	1 L				
	100	2000	2 S	43	28	450	700
		4000	2 L				
	150	2000	2 S	50	28	450	700
		4000	2 L				
200	4000	3 L	50	28	650	950	
250	4000	3 L	50	28	650	950	
325	4000	4 L	50	28	650	950	
4ヶより	14	800	0 S	33	16	340	550
		1000	0 AS				
	22	2000	0 L	33	16	400	700
		1000	1 S				
	38	2000	1 L	43	23	450	750
		1000	1 S				
	60	2000	1 L	43	23	350	700
		1000	1 S				
	100	2000	2 S	50	28	450	800
		4000	2 L				
150	4000	3 L	50	28	650	1050	
200	4000	4 L	50	28	650	1050	
250	4000	4 L	50	28	650	1050	

注) ケーブルグリッの型番は原則としてケーブル質量等により当社で設定させていただきます。



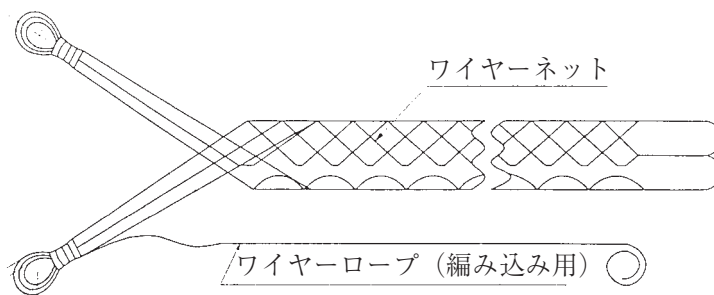
## 中間引ケーブルグリップ



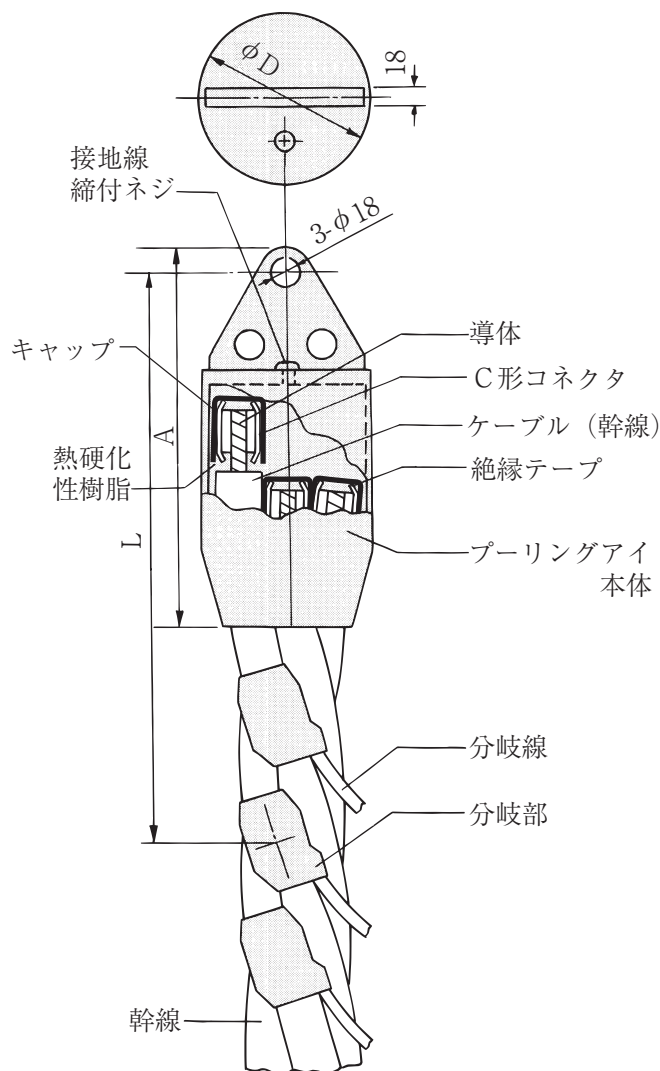
ケーブルサイズ		許容加重 (N)	型番	各部の寸法 (約 mm)				
種類	サイズ (mm <sup>2</sup> )			A	B	L <sub>1</sub>	L <sub>2</sub>	L (最小)
2ヶより	14	2000	0L	30	16	250	650	850
	22	2000	0L	30	16	250	650	850
	38	2000	0L	30	16	250	650	850
	60	4000	1L	45	22	250	650	850
	100	4000	1L	45	22	250	650	850
	150	4000	2L	45	22	275	750	950
	200	4000	3L	45	22	300	850	1050
	250	4000	3L	45	22	300	850	1050
3ヶより	325	4000	4L	55	28	325	900	1150
	14	2000	0L	30	16	250	650	900
	22	2000	0L	30	16	250	650	900
	38	2000	0L	30	16	250	650	900
	60	4000	1L	45	22	250	650	900
	100	4000	2L	45	22	275	750	1000
	150	4000	2L	45	22	275	750	1000
	200	4000	3L	45	22	300	850	1150
4ヶより	250	4000	3L	45	22	300	850	1150
	325	4000	4L	55	28	325	900	1250
	14	2000	0L	30	16	250	650	950
	22	2000	0L	30	16	250	650	950
	38	4000	1L	45	22	250	650	1000
	60	4000	1L	45	22	250	650	1000
	100	4000	2L	45	22	275	750	1100
	150	4000	3L	45	22	300	850	1250
200	4000	4L	55	28	325	900	1300	
250	4000	4L	55	28	325	900	1300	

## 2つ割型中間引ケーブルグリップ

工事現場で中間引ケーブルグリップを挿入できない場合、右図に示す2つ割型中間引ケーブルグリップを用いることにより装着出来ます。装着後ワイヤロープで編み込み、端末部をインシュロック等で2ヶ所以上緊密に結束します。適用型番は中間引ケーブルグリップと同一です。



# 吊下げジグ プーリングアイ

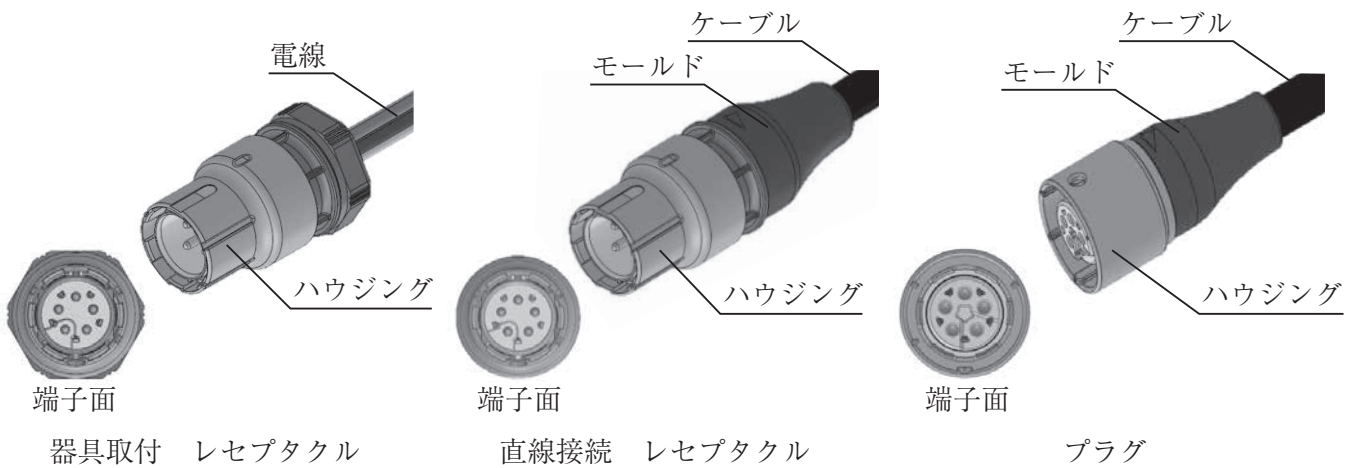


型番	ケーブル		各部の寸法 約mm								
	幹線サイズ mm <sup>2</sup>	分岐線の向き	2ケより			3ケより			4ケより		
			A	$\phi D$	L(最小)	A	$\phi D$	L(最小)	A	$\phi D$	L(最小)
PL 1	22	下向	270	70	450	270	70	500	270	70	550
		上向			600			600			700
	38	下向	270	70	450	270	70	500	270	70	550
		上向			600			600			700
	60	下向	270	70	450	270	70	500	...	...	...
		上向			700			700			
PL 2	60	下向	...	...	...	...	...	...	288	95	600
		上向									1000
	100	下向	288	95	500	288	95	550	288	95	650
		上向			700			800			1100
	150	下向	288	95	500	288	95	550	288	95	650
		上向			700			800			1100
	200	下向	288	95	500	288	95	600	...	...	...
		上向			800			900			
	250	下向	288	95	500	...	...	...	...	...	...
		上向			800						
PL 3	200	下向	...	...	...	...	...	...	283	127	750
		上向									1200
	250	下向	...	...	...	283	127	700	283	127	750
		上向						1000			1200
	325	下向	283	127	550	283	127	700	283	127	800
		上向			800			1000			1200

注1) ケーブルの貫通孔径は、分岐部の外径およびプーリングアイ本体の外径より大きくしてください。  
尚、分岐線が上向きの場合、分岐線の外径もプラスして貫通穴を設定してください。

2) プーリングアイの許容荷重(垂直部分の自重)は、幹線サイズ(導体断面積mm<sup>2</sup>)×線心数×19.6(N)となります。

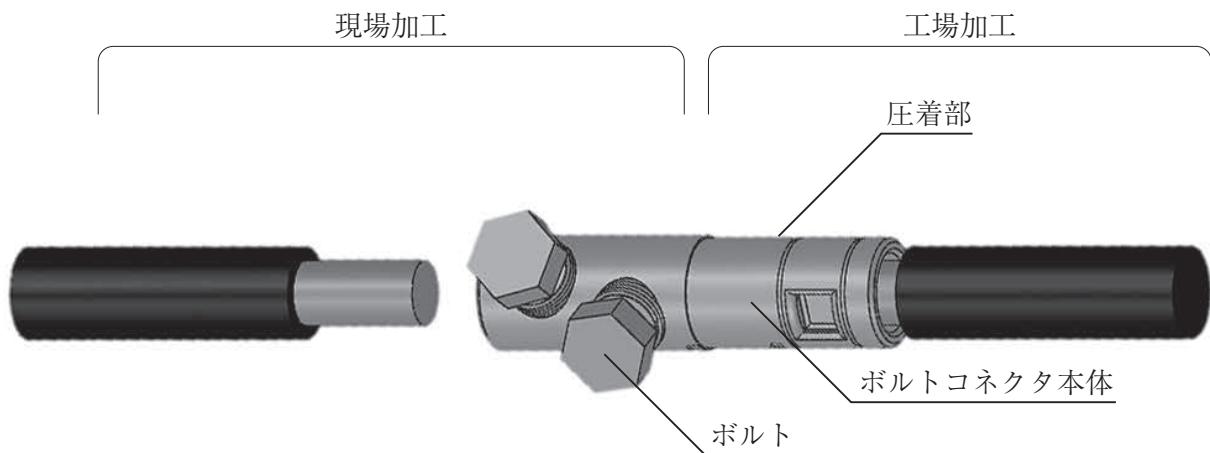
## ● EGY 防水コネクタ



	電源用	制御用又は複合用
コネクタ色	黒色	灰色
極数	3極	2~5極
コネクタタイプ	直線接続 (ケーブル), 器具取付 (電線)	
定格電圧	600V	
定格電流	15A (導体サイズ: 2mm <sup>2</sup> )	
	20A (導体サイズ: 3.5mm <sup>2</sup> )	
防水性能	IP 67 (JIS C 0920) ※	
導体サイズ	2mm <sup>2</sup> , 3.5mm <sup>2</sup>	
適用ケーブル	各種ケーブルに対応可能 (別途ご相談ください) 器具取付の電線は HIV 2mm <sup>2</sup>	
その他	NETIS 登録番号: CB-180030-A (NETIS: 国土交通省が運営する新技術情報提供システムの通称)	

※ 水没状態での使用は保証しておりません。

## ●ボルトコネクタ付きケーブル



	適用導体サイズ		製品内容							
	圧着 (工場加工)	ボルト締め (現場加工)	本体			ボルト (※)			常温収縮 チューブ (※)	
			型番	概算寸法 (mm)	数量	型番	電動工具適用 ソケットサイズ	数量	型番	数量
同径接続 タイプ	60mm <sup>2</sup>	60mm <sup>2</sup>	BCH60-60	φ 18.0×87	1	BCB60	13	2	NC-28	1
	100mm <sup>2</sup>	100mm <sup>2</sup>	BCH100-100	φ 24.5×100	1	BCB100	17	2	NC-37	1
	150mm <sup>2</sup>	150mm <sup>2</sup>	BCH150-150	φ 26.4×100	1	BCB150	19	2	NC-37	1
	200mm <sup>2</sup>	200mm <sup>2</sup>	BCH200-200	φ 30.9×122	1	BCB200	19	3	PST8478-8	1
異径接続 タイプ	100mm <sup>2</sup>	150mm <sup>2</sup>	BCH100-150	φ 26.4×100	1	BCB150	19	2	NC-37	1
	100mm <sup>2</sup>	200mm <sup>2</sup>	BCH100-200	φ 28.4×123	1	BCB200	19	3	PST8478-8	1
	150mm <sup>2</sup>	200mm <sup>2</sup>	BCH150-200	φ 28.4×123	1	BCB200	19	3	PST8478-8	1
使用温度 範囲	- 15℃ ~ 40℃									
適用 ケーブル	600V-CV, 600V-CVD, 600V-CVT, 600V-CVQ EM-600V CE, EM-600V CED, EM-600V CET, EM-600V CEQ									
その他	NETIS 登録番号：CB-180030-A (NETIS：国土交通省が運営する新技術情報提供システムの通称)									

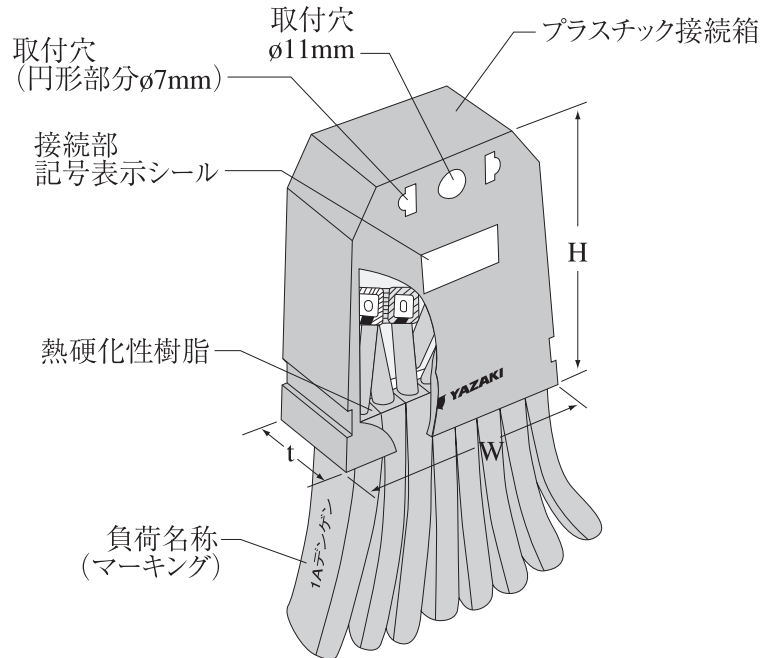
※ ボルト、常温収縮チューブは付属品ダンボールに梱包しています。

## ●矢崎ユニット

〔一般ビル用, 住宅用 (MPC-H)〕  
〔エコロジータイプ (EM-MPC-H)〕

### MFN 型

※ プラスチック接続箱  
MPC-H は硬質ビニル  
EM-MPC-Hはポリカー  
ボネートとなります



型 式	寸 法 約 mm			ケーブル 最大本数	型式認定番号	
	H	W	t		MPC-H	EM-MPC-H
MFN-I	96	71	28	9本	JCT4398-012	JCT4425-013
MFN-II	96	96	28	13本	JCT4398-013	JCT4425-014
MFN-III	96	127	31	18本	JCT4398-014	JCT4425-015
MFN-IV	96	164	31	24本	JCT4398-015	JCT4425-016

注1) 型式別ケーブル最大本数は、リングスリーブ接続数量により変わる場合もありますので参考としてください。

2) ケーブルの識別は、シース色識別及び識別記号による連続印字を基本とします。

3) 電源線のVVFには基本的に内線色が黒、白、緑を使用しております。

4) 型式認定番号は、日本電線工業会で発行している下記の規格にJECTECが適合していることを認定したものについて出されるものであり、品質判断の重要な要素となっています。

日本電線工業会規格 JCS4398：屋内配線用ユニットケーブル

日本電線工業会規格 JCS4425：屋内配線用 EM ユニットケーブル

5) 同一回路で25本以上のケーブルが必要な場合は、ご相談下さい。

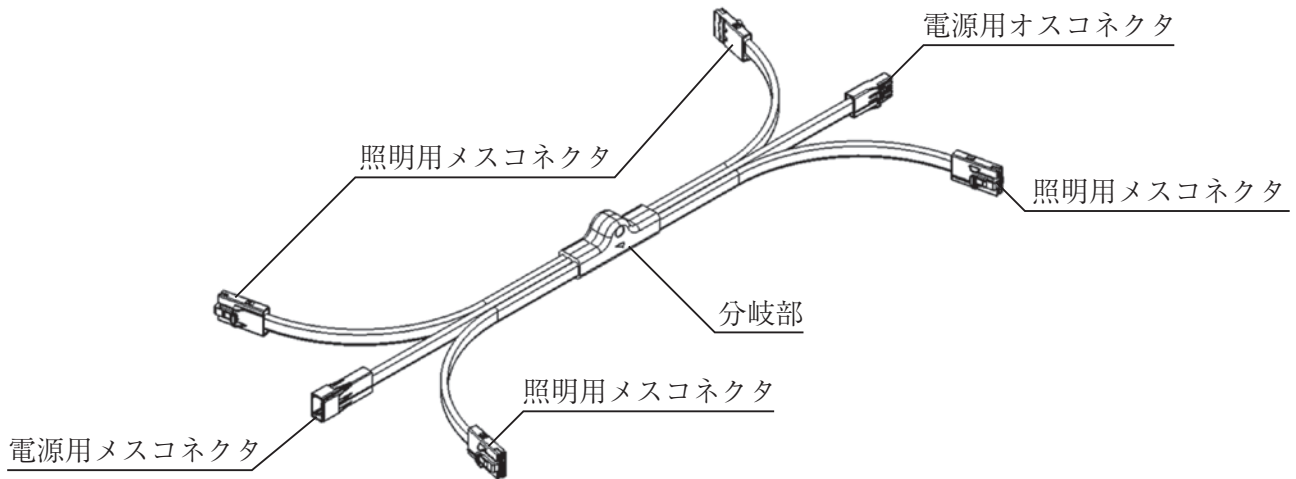
依頼図面には次の事項をご記入ください

1. ケーブルサイズ
  2. ケーブル長さ
  3. 器具の記号または負荷の名称, スイッチはそれに対応する負荷との関係をイ. ロ. ハ. …にて示します。
  4. ケーブルの識別記号  
記号は電源を1とし, 接続部記号と組み合わせ, 時計まわりに1A. 2A. 3A. …と記入します。
  5. その他の注意事項
- ※ 電気配線図を送付いただければ, 矢崎ユニットへの設計を行ないます。

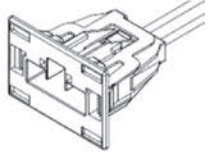
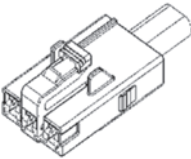
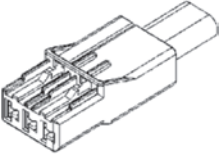
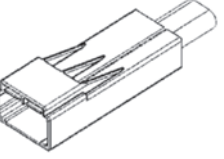
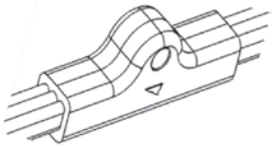
●電気用図記号

図記号	名称	摘 要
———	天井いんぺい配線	VVF またはソフト EM EEF/F 2×1.6
—//—	〃	〃 3×1.6
<u>2.0</u>	〃	〃 2×2.0
<u>//2.0</u>	〃	〃 3×2.0
○	一般用照明	
◐	〃	壁付
⊙	〃	シーリング直付
⊙	〃	引掛ローゼットのみ
◐	〃	蛍光灯
⊕2	コンセント	2口コンセント
⊕E	〃	接地極付コンセント
⊕WP	〃	防水形コンセント
●	点滅器	片切スイッチ
●2	〃	両切スイッチ
●3	〃	3路スイッチ
●4	〃	4路スイッチ
●L	〃	片切スイッチ (パイロットランプ内蔵)
●DF	〃	遅延スイッチ (換気扇用)
○●	〃	片切スイッチとパイロットランプ (別置)
◼	分電盤	
⊙	換気扇	

## ●EG カンタッチ（照明配線用モジュール 電力用）



※ 延長用コネクタ付きケーブル等の詳細は別途お問い合わせください

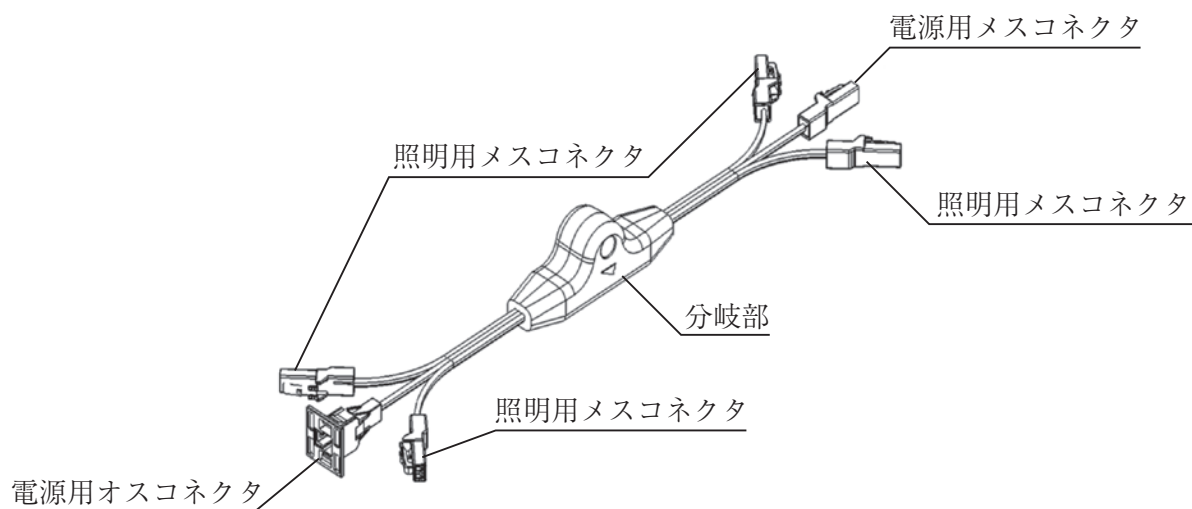
定格電圧		600 [V]				
定格電流		ケーブルによる				
認証		JCS4398取得				
電線・ケーブル長さ		照明用	幹線及び分岐線			
		0.5 [m]	3.0 [m] 4.0 [m]			
コネクタ付ケーブル (※1)	タイプ	オス (器具側)	メス (ケーブル側)	オス (ケーブル側)	メス (ケーブル側)	
	構造	 アース端子付き		 アース端子付き		
	定格電圧	300 [V]		300 [V]		
	定格電流	3 [A]		20 [A]		
	電気用品安全法	差込接続器		ジョイントボックス		
	極数	3 (※2)	3	3	3	
	概算 サイズ [mm]	幅	47	28	23	27
		高さ	32	18	15	16
		奥行	40	49	47	64
		適用板厚	0.6~1.6	...	...	...
適用 ケーブル	HIV	1.0mm	...	...		
	VVF	...	3×1.6mm	3×2.0mm		
分岐部 (※3)	構造					
	材質	軟質 PVC				
	サイズ [mm]	幅25×高さ38×長さ106				

※1 コネクタは非防水仕様となります。

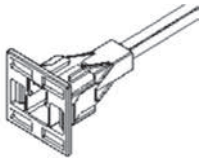
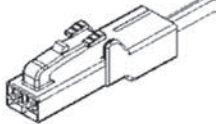
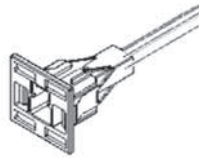
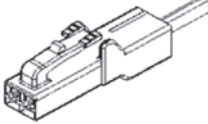
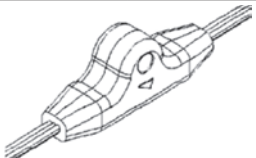
※2 器具側オスコネクタの使用極数は2個となります。

※3 分岐部にはコネクタを含みません。

## EG カンタッチ (照明配線用モジュール 制御用)



※ 延長用コネクタ付きケーブル等の詳細は別途お問い合わせください

定格電圧		60 [V]				
定格電流		ケーブルによる				
認証		JCS4398準拠				
電線・ケーブル長さ		照明用	幹線及び分岐線			
		0.5 [m]	3.0 [m]			
			4.0 [m]			
コネクタ付ケーブル (※1)	タイプ	オス (器具側)	メス (ケーブル側)	オス (ケーブル側)	メス (ケーブル側)	
	構造	 アース端子付き		 アース端子付き		
	極数	2	2	2	2	
	定格電圧	60 [V]		60 [V]		
	定格電流	1.5 [A]		1.5 [A]		
	電気用品安全法	…		…		
	概算 サイズ [mm]	幅	26	10	26	10
		高さ	24	14	24	14
		奥行	37	37	37	37
		適用板厚	0.6~1.6	…	…	…
適用 ケーブル	HIV	1.0mm	…			
	AEF	…	2×0.9mm			
電線・ケーブル長さ		0.5	3.0			
			4.0			
分岐部 (※2)	構造					
	材質	軟質 PVC				
	サイズ [mm]	幅25×高さ37×長さ90				

※1 コネクタは非防水仕様となります。

※2 分岐部にはコネクタを含みません。



# ●電力ケーブル端末処理材料セット

呼び方

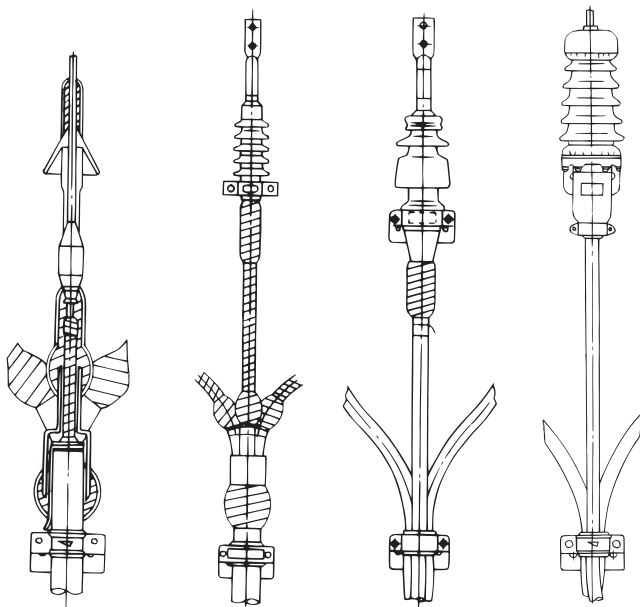
種類	用途	がい装	電圧	ケーブルの種類	端子	ケーブルサイズ	
						線心数	導体断面積
T TS TB TH TX	I O P C	Y	0.6 6 22	CV CVT CVSZV 他	C I A P	1 2 3 他	×○○

例：TSI-6 CVTC 3×60

- 注1) ケーブル記号に電圧表示のないものは、端末処理材料セットの記号からも電圧表示を除きます。  
 2) がい装なきものはつめて表示します。

記号	種類	用途	がい装	電圧 (kV)	ケーブルの種類	端子の種類
T	テープ巻形	C (共用)	Y (YCケーブル)	0.6	CV・CVT CVSZV 他	C (圧縮形) I (圧着形) A (圧縮形アルミ) P (圧縮形銅バリ付アルミ)
		I (屋内) O (屋外)		6		
TS	差込式ゴムストレス コーン形	I・O		6	CV・CVT CVSZV 他	C・I・A・P
TB	差込式ゴムとう管形	O				C・I・A・P
TH	碍子形ケーブルヘッド (壁掛形)	P (耐塩害)				C・I・A・P
TX	碍子形ケーブルヘッド (据置形)	C・P	22			

〔TSO-6〕    〔TBO-6〕    〔THP-6〕    〔THC-22〕



## ●電力ケーブル直線・分岐接続材料セット

呼び方

種類	用途	がい装	電圧	ケーブルの種類	スリーブ	ケーブルサイズ	
						線心数	導体断面積
J JN JF JL JC	S H	Y	0.6 6 22	CV CVT CVSZV VVSZV 他	C I A	1 2 3 他	×○○

例：J-6CVTC 3×60

- 注1) 方式記号Sはゴムストレスコーンを用いたストレス緩和方式（セミプレハブ式）を表します。  
 2) ケーブル記号に電圧表示のないものは、直線接続材料セットの記号からも電圧表示を除きます。  
 3) がい装なきものはつめて表示します。

記号	種類	形状・方式	がい装	電圧 (kV)	ケーブルの種類	スリーブの種類
J	テープ巻き形	注1 [S (セミプレハブ式)]	Y  (YCケーブル)	0.6	CV・CVT	C (圧縮形) I (圧着形) A (圧縮形アルミ)
				6		C・A
JN	プレハブ形	[H (分岐)]		6・22		C
JF	直埋形 (FRP 保護箱形)			0.6	CVSZV・VVSZV	C・I・A
				6	CVSZV	C・A
JL	鉛管形	[S (セミプレハブ式)]	22	CV・CVT	C・A	
JC	常温収縮		22	CV・CVT	C	

※ [ ] 内のタイプも有ります。

注) 6kVのみを表します。

## ●YC ケーブルコネクタ

SZGC 型 YC ケーブルコネクタ (SZGC)  
SEGC 型 YC ケーブルコネクタ (SEGC)

コネクタ		各部の寸法 (mm)								適合 YC ケーブル寸法
種類	サイズ	A	T			φd	H	D	L	
			ねじ山 外径	ねじ山呼称						
				管用	電線管					
SZGC 型	SZGC10	15	20.9	PF 1/2	16	14	35	37	58	各サイズ共ケーブル外径により パッキンが異なりますので、注 文の際には、使用するケーブル の品名及びサイズを連絡して下 さい。
	SZGC15	15	20.9	PF 1/2	16	15	41	43	60	
	SZGC20	15	26.4	PF 3/4	22	18	41	43	60	
	SZGC30	19	33.2	PF 1	28	24	50	53	71	
	SZGC40	19	41.9	PF 1 1/4	36	32	58	61	74	
	SZGC50	21	47.8	PF 1 1/2	42	38	67	70	82	
	SZGC60	21	59.6	PF 2	54	48	82	85	91	
SEGC 型	SEGC10	20	20.9	PF 1/2	16	12.2	35	38	90	各サイズ共ケーブル外径により パッキンが異なりますので、注 文の際には、使用するケーブル の品名及びサイズを連絡して下 さい。
	SEGC20	20	26.4	PF 3/4	22	16.2	41	44	92	
	SEGC30	24	33.2	PF 1	28	20.5	50	53	105	
	SEGC40	24	41.9	PF 1 1/4	36	26.5	58	61	109	
	SEGC50	25	47.8	PF 1 1/2	42	30.5	67	70	116	
	SEGC60	26	59.6	PF 2	54	38.5	82	85	134	

備考 1) SZGC コネクタは防湿防雨パッキンを内蔵したケーブルグランドで、主用途は次の通りです。

- ①一般電気機器への引込み工事
- ②ケーブル用耐圧パッキン式引込み方式防爆機器への YC ケーブル引入れ用
- ③ケーブル用耐圧固着式引込み方式防爆機器への YC ケーブル引入れ用
- ④ケーブル用シーリングフィッチングと組合わせて用いる防爆工事

2) SEGC コネクタは防爆耐圧パッキンを内蔵したケーブルグランドで、主用途は次の通りです。

- ①電線管用耐圧ねじ結合式引込み方式の機器を用いて、電線管を使用しないで行う防爆工事

注) 機器に取付けるときはネジ部へ防湿グリースを塗ってねじ込んで下さい。

## ●YC ケーブルコネクタ

低圧電力・制御用 YC ケーブル〔YC-VVSZV, YC600V-CVSZV〕  
 高圧電力用 YC ケーブル〔YC 6kV-CVSZV〕

コネクタ SZGC	低圧 YC ケーブル適用サイズ mm <sup>2</sup> (8mm <sup>2</sup> 以上は SB 導体)													
	2心		3心		4心		5心		6心		7心		8心	
	VV	CV	VV	CV	VV	CV	VV	CV	VV	CV	VV	CV	VV	CV
10S														
10M														
10L	1.25													
15S														
15M														
15L														
20S	2 3.5	2 3.5	1.25 2 3.5	2 3.5	1.25 2	2	1.25		1.25		1.25			
20M	5.5	5.5 8	5.5	5.5	3.5	3.5	2 3.5		2		2		1.25	
20L														
30S	8	14	8	8	5.5	5.5 8			3.5		3.5		2	
30M	14			14	8		5.5		5.5		5.5		3.5	
30L	22	22	14	22	14	14	8		8		8		5.5	
40S														
40M		38	22	38	22	22	14						8	
40L														
50S	38		38				38		14					
50M	60	60												
50L			60	60	38									
60S														
60M							60							
60L	100	100												

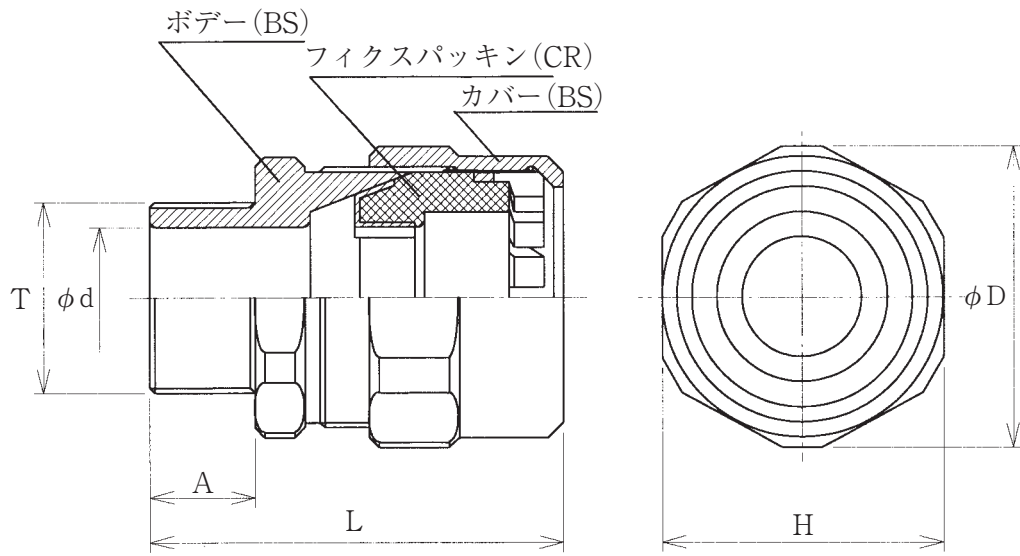
コネクタ SZGC	低圧 YC ケーブル適用サイズ mm <sup>2</sup> (8mm <sup>2</sup> 以上は SB 導体)										6kV YC 3心ケーブル 適用サイズ mm <sup>2</sup>
	10心		12心		15心		20心		30心		
	VV	CV	VV	CV	VV	CV	VV	CV	VV	CV	
30S	1.25		1.25								
30M	2		2		1.25		1.25				
30L	3.5		3.5		2		2				
40S					3.5						
40M	5.5		5.5				3.5		1.25		
40L											
50S	8				5.5				2		
50M							5.5		3.5		
50L											
60S											
60M											
60L											22

コネクタ SEGC	低圧 YC ケーブル適用サイズ mm <sup>2</sup> (8 mm <sup>2</sup> はSB 導体)													
	2心		3心		4心		5心		6心		7心		8心	
	VV	CV	VV	CV	VV	CV	VV	CV	VV	CV	VV	CV	VV	CV
10LV4	1.25													
20SV1	2	2	1.25		1.25									
20SV2	3.5	3.5	2	2	2	2	1.25							
20SV3			3.5	3.5					1.25		1.25			
20MV3							2							
20MV4	5.5	5.5			3.5	3.5			2		2		1.25	
20MV5		8	5.5	5.5			3.5							
30SV2	8			8	5.5	5.5			3.5		3.5		2	
30SV3		14	8			8								
30MV4				14	8		5.5						3.5	
30MV5	14								5.5		5.5			
30LV5			14			14	8							
30LV6		22											5.5	
40MV4			22											
40MV5		38				22	14						8	
40MV6				38	22									
50SV3	38								14					
50SV5			38			38								
50MV6	60	60												
60MV4						60								
60LV6	100	100												

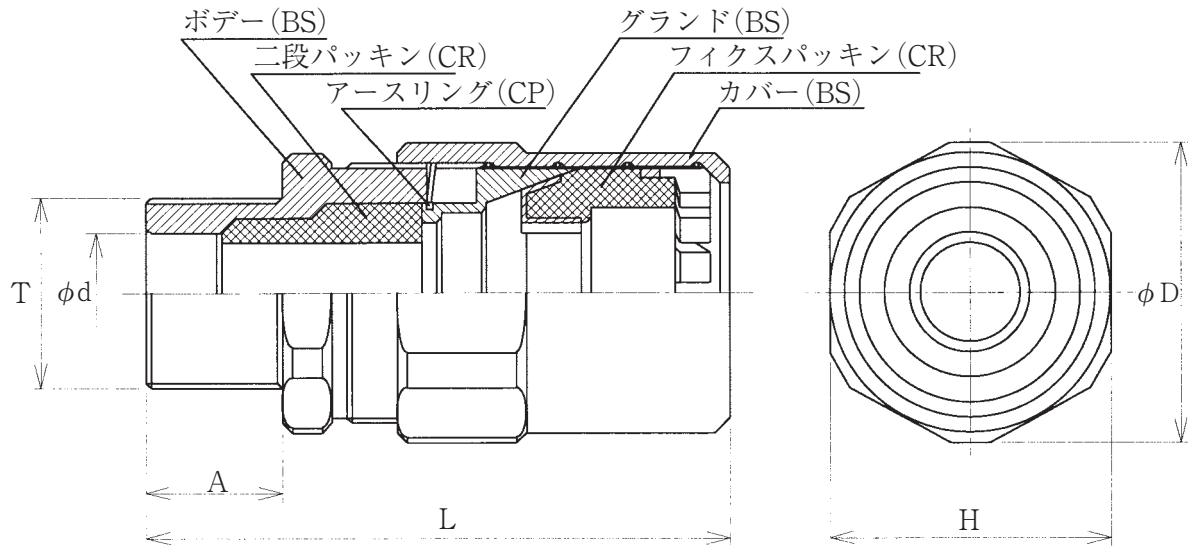
コネクタ SEGC	低圧 YC ケーブル適用サイズ mm <sup>2</sup> (8 mm <sup>2</sup> 以上はSB 導体)										6kV YC 3心ケーブル 適用サイズ mm <sup>2</sup>	
	10心		12心		15心		20心		30心			
	VV	CV	VV	CV	VV	CV	VV	CV	VV	CV		
30SV2	1.25											
30SV3			1.25									
30MV4	2		2		1.25							
30MV5							1.25					
30LV5					2							
30LV6	3.5		3.5									
40SV4					3.5							
40MV5	5.5						3.5		1.25			
40MV6			5.5									
50SV3									2			
50SV5	8				5.5							
50MV6							5.5		3.5			
60LV6											22	

# YC ケーブルコネクタ図

## (SZGC)



## (SEGC)



# ●CV ケーブル活線劣化診断装置

## DISC-20-AS

### 概要

6 kV級CVケーブルの絶縁破壊事故の大半をしめる有害な水トリーを高精度で検出するため、ケーブルの張り替え工事が計画的に立案できます。さらに、この絶縁診断は活線状態で行うため、線路の停電告知等の手間がかかる作業は必要ありません。また、三相一括で診断を行うため、ケーブルの保守、点検が効率よく実施できます。しかも、既設接地線に本診断装置を取り付けるだけなので、安全に作業が行えます。

### 特徴

- 測定精度が高い  
迷走電流の影響が非常に小さい
- 高圧活線作業がなく安全  
測定器を既設接地線から接続するだけ。
- 測定は簡単で操作も容易  
対話形式でキー入力するだけ。
- 測定データをパソコンで管理可能  
USBメモリを介してパソコンに測定データを移動。

### 診断原理

- 商用周波数の2倍+1 Hzの電圧を重畳

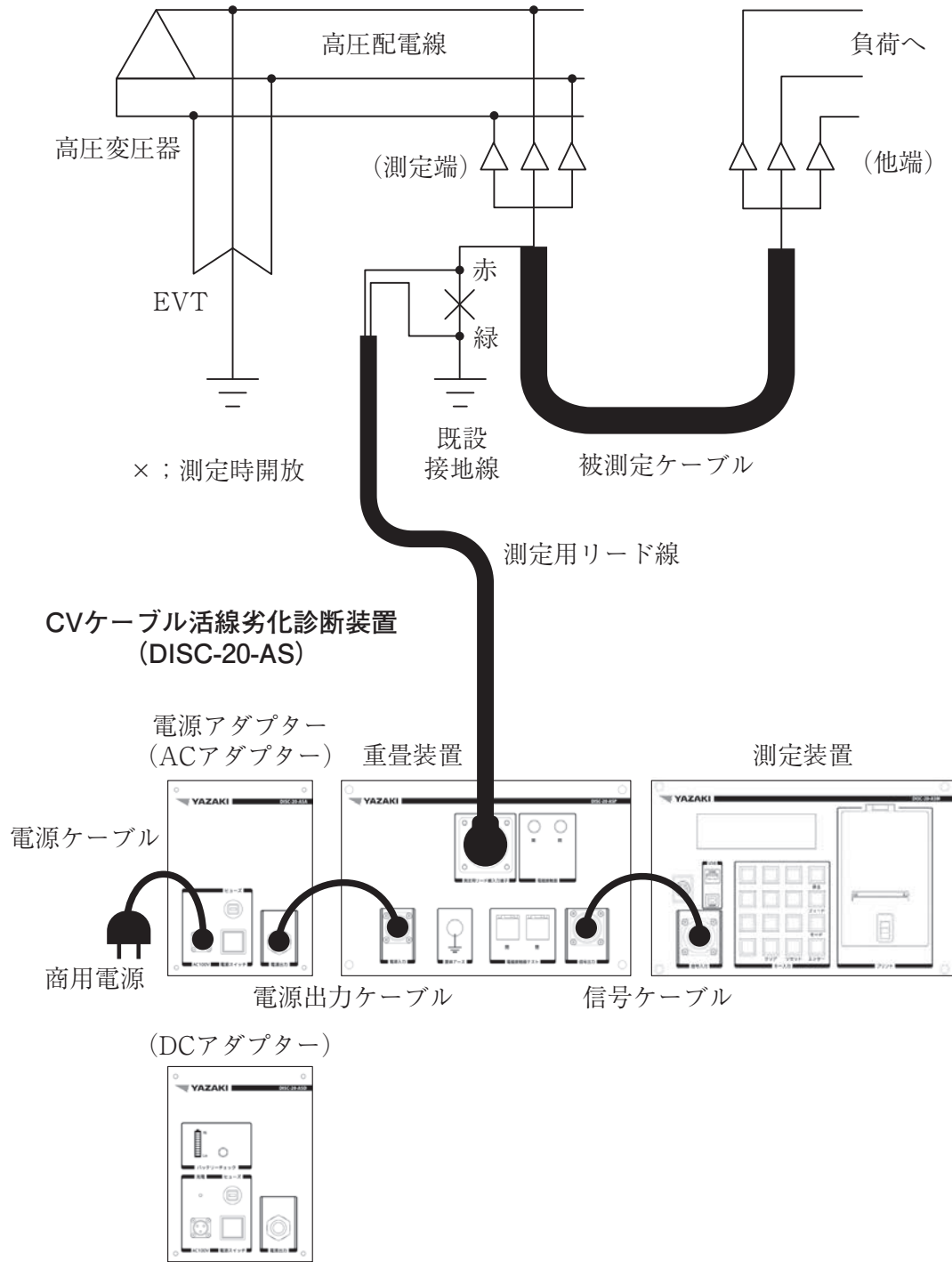
新開発の“交流重畳法”を基本原理としています。この方法は、既設接地線から、商用周波数の2倍+1 Hzの電圧（101あるいは121Hz）を重畳します。絶縁体中に有害な水トリーが発生している場合、変調作用が生じ、新たな周波数成分である1 Hzの劣化信号が発生します。

- 1 Hzの劣化信号を検出

水トリー劣化に対応した1 Hzの微小電流を劣化信号としています。このため、測定現場に存在する種々のノイズとは、容易に分離でき、水トリー劣化を高精度で検出できます。

- 接地線から電圧を重畳

重畳する周波数（101あるいは121Hz）と劣化信号（1 Hz）は、周波数が異なります。このため、従来の方式ではノイズ（迷走電流、端末部の漏洩電流）が増大するために不可能であった既設接地線からの電圧重畳が可能になりました。



測定回路 (基本構成)



## 基本構成

名称	測定装置	重畳装置	電源部
型番	DISC-20-ASM	DISC-20-ASP	DISC-20-ASA (AC アダプター) DISC-20-ASD (DC アダプター)
概算寸法 (mm)	350(W) × 230(D) × 345(H)	350(W) × 230(D) × 345(H)	175(W) × 230(D) × 345(H)
概算質量 (kg)	12	19	9 (ASA), 14 (ASD)
主な機能	●測定のためのキー入力 ●測定, 演算, 結果出力	●保安(過電圧, 過電流保護) ●重畳電圧発生	●システム駆動用電源 50/60Hz 100V

## 測定項目および範囲

測定項目	交流重畳電流 (I <sub>sa</sub> )	シース絶縁抵抗 (R <sub>s</sub> )	迷走電流 (I <sub>dc</sub> )	不平衡充電電流 (I <sub>ac</sub> )
測定範囲	1 nA ~ 100 μA	100k Ω ~ 1 G Ω	1 nA ~ 100 μA	1 mA ~ 850mA

## 使用上の注意事項

- (1) 本装置の測定対象系統は 6 kV 級 CV ケーブル (E-T) です。
- (2) 活線近接状態での測定となりますので、感電防止のため保護具着用の上、十分注意して作業を行う必要があります。
- (3) 本装置の動作状態、リード線の断線等のチェックを事前に行う必要があります。
- (4) 雨、雪、霧等の場合、屋外では使用できません。
- (5) ご使用の際には、取扱説明書をよくお読み下さい。

## 電気用品事業届一覧表

分類	最終届出年月	電気用品区分
製造事業者	2015. 3	合成樹脂系絶縁電線類
		配線器具
輸入事業者	2018. 8	合成樹脂系絶縁電線類

## 電気用品型式適合証明（電気用品安全法）

品 種	種 類		適 合 証 明 書（※）			証明書発行年月
	記号・形状		3.2mm以下 8mm <sup>2</sup> 以下	4.0~5.0mm 10~22mm <sup>2</sup>	30~100mm <sup>2</sup>	
絶 縁 電 線	OW	銅導体	〈PS〉E	〈PS〉E	〈PS〉E	2013. 4
	DV	平形	〈PS〉E	…	…	2013. 7
		撚合	〈PS〉E	〈PS〉E	〈PS〉E	2013. 7
	IV		〈PS〉E	〈PS〉E	〈PS〉E	2014. 4
	HIV, SHIV		〈PS〉E	〈PS〉E	〈PS〉E	2014. 4
	耐燃 IE		〈PS〉E	〈PS〉E	〈PS〉E	2019. 8
耐燃 IC		…	…	〈PS〉E	2013. 1	
ケ ー ブ ル	VV, CVV	単心	〈PS〉E	〈PS〉E	〈PS〉E	2013. 6
		多心	〈PS〉E	〈PS〉E	〈PS〉E	2013. 5
		複合	〈PS〉E	〈PS〉E	〈PS〉E	2013. 9
SHVV	多心	〈PS〉E	〈PS〉E	〈PS〉E	2012.12	
	EV, CEV	多心	〈PS〉E	〈PS〉E	〈PS〉E	2013. 5
CV, CCV	単心	〈PS〉E	〈PS〉E	〈PS〉E	2013. 5	
	多心	〈PS〉E	〈PS〉E	〈PS〉E	2013. 5	
	複合	〈PS〉E	〈PS〉E	〈PS〉E	2013. 8	
H600V-CV HCCV	単心	〈PS〉E	〈PS〉E	〈PS〉E	2013. 2	
	多心	〈PS〉E	〈PS〉E	〈PS〉E	2013. 2	
耐燃 EE	単心	…	〈PS〉E	〈PS〉E	2016. 7	
耐燃 CEE	多心	〈PS〉E	〈PS〉E	〈PS〉E	2015.11	
耐燃 CE	単心	〈PS〉E	〈PS〉E	〈PS〉E	2015.11	
耐燃 CCE	多心	〈PS〉E	〈PS〉E	〈PS〉E	2015.11	
VCT	多心丸形	〈PS〉E	…	…	2018.10	
SHVCT	多心丸形	〈PS〉E	…	〈PS〉E	2019. 2	
コード	VCTF		〈PS〉E	…	…	2018. 9

※型式適合証明：絶縁電線は100mm<sup>2</sup>まで、ケーブルは22mm<sup>2</sup>までが特定電気用品〈PS〉Eの対象サイズ

	製品名	特定電気用品名		定格電圧	定格電流	防水構造	証明書発行年月
配線 器具	AC 充電コネクタ	器具用差込みプラグ		125V を 超えるもの	15A を超え 20A 以下	防雨型	2013. 8
	ワンタッチ 防水コネクタ	レセプタクル プラグ	その他の差込み接続器 器具用差込みプラグ	125V を 超えるもの	15A を超え 20A 以下	防雨型	2013. 7

## ㊤JIS マーク認定品

事業所	種 類			認証番号	認証契約日
	規格番号	名 称	取得品種		
沼 津	JIS C 3307	600V ビニル絶縁電線 (IV)	IV	JC0307005	2007年 9 月10日
	JIS C 3340	屋外用ビニル絶縁電線 (OW)	OW	JC0308001	2008年 6 月25日
	JIS C 3342	600Vビニル絶縁ビニルシースケーブル (VV)	VVR, VVF	JC0307006	2007年 9 月10日
	JIS C 3401	制御用ケーブル	CVV, CEE/F	JC0307007	2007年 9 月10日
	JIS C 3605	600V ポリエチレンケーブル	600V CV, 600V CE/F	JC0307008	2007年 9 月10日
	JIS C 3612	600V 耐燃性ポリエチレン絶縁電線	IE/F	JC0307009	2007年 9 月10日
富 士	JIS C 3307	600V ビニル絶縁電線 (IV)	IV	JC0307010	2007年 9 月25日
	JIS C 3342	600Vビニル絶縁ビニルシースケーブル (VV)	VVF	JC0307011	2007年 9 月25日
	JIS C 3612	600V 耐燃性ポリエチレン絶縁電線	IE/F	JC0307012	2007年 9 月25日
	JIS C 3605	600V ポリエチレンケーブル	EEF/F, 600V CV	JC0307019	2007年10月15日
タイ矢崎電線 スワンナプーム	JIS C 3605	600V ポリエチレンケーブル	600V CV	JCTH17001	2017年 7 月 3 日

## JCT 消防庁認定（消防法）

品 種	種 別	サイズ mm, mm <sup>2</sup>	認 定 番 号			認 定 年 月		
			単 心	2～7心	8～30心	単 心	2～7心	8～30心
耐火電線 (低圧)	一般 (EM) YF-8P	1.2～3.2, 2～8	JF1301	JF1217 JF1263 JF1252 JF1233	JF1302	2018.12	2016. 6 2017.11 2017. 8 2016.12	2018.12
		14～22	JF1213	JF1214 (2～4心)	…	2016. 3	2016. 3	…
		38～100	JF1188	JF1211 (2～3心)	…	2015. 3	2016. 1	…
		150以上	JF1185	JF1186 (2～4心) JF1222 (2～3心)	…	2013.12	2013.12 2016. 9	…
品 種	種 別	仕上外径	認 定 番 号			認 定 年 月		
			15mm 未満	15～29mm	30mm 以上	15mm 未満	15～29mm	30mm 以上
耐 熱 電 線	一般	YF-4 12mm以下×5対以下 上記以外のサイズ	JH8190	…	…	2015. 2	…	…
			JH8255	JH8256	…	2019. 2	2019. 4	…
	YF-4F, 4R	…	JH8230	…	…	2017. 5	…	…
	EM	EM-YF-4 12mm以下×5対以下 上記以外のサイズ	JH8191	…	…	2015. 2	…	…
JH8155			JH8163	…	2013. 5	2013. 7	…	
EM-YF-4F, 4R	…	JH8157	…	…	2013. 5	…	…	
警報用ポリエチレン 絶縁ケーブル	一般	AE	JA4061			2016. 9		
	一般	EM AE	JA4076			2017. 4		
	屋内専用	AE	JA4062			2016. 9		
	屋内専用	EM AE	JA4077			2017. 4		

## JCS 認定品

製品名	型 式	型式認定番号	
		MPC-H	EM-MPC-H
矢崎ユニット	MFN-I	JCT4398-012	JCT4425-013
	MFN-II	JCT4398-013	JCT4425-014
	MFN-III	JCT4398-014	JCT4425-015
	MFN-IV	JCT4398-015	JCT4425-016

注) 型式認定番号は、日本電線工業会で発行している下記の規格に JECTEC が適合していることを認定したものについて出されるものであり、品質判断の重要な要素となっています。

日本電線工業会規格 JCS 4398：屋内配線用ユニットケーブル 日本電線工業会規格 JCS 4425：屋内配線用 EM ユニットケーブル

## TC マーク認定品

種 類	指 定 年 月	
	初 回	追 加
CCP ケーブル [CCP]	1980. 2	1980.12
並列 PVC 屋内線 [TIVF]	1980. 2	…
ボタン電話用屋内ケーブル [BUEV]	1985. 4	…

## 建設業許可（建設業法）

業 種	認 可 番 号	許 可 年 月
電 気 工 事	静岡県知事許可（般-25）037184	2013.10
電気通信工事	静岡県知事許可（特-24）037184	2012. 7
塗 装 工 事	静岡県知事許可（特-26）037184	2014. 8
内装仕上工事	静岡県知事許可（特-24）037184	2012. 7

## 雇用保険適用事業所

事 業 所	事業所番号	
電線事業部	沼 津	22 03 000327
	富 士	22 03 002430

## 所属工業会

電線事業部	一社) 日本電線工業会 一社) 電線総合技術センター 一社) 日本電力ケーブル接続技術協会
-------	---

## 電線・ケーブルの取扱いと布設上の注意事項

電線・ケーブルの誤った取り扱いによる事故が発生しています。ケーブル類の特性を理解し、特性に合った施工をして下さい。なお、下記に一般的な注意事項を記載しましたので御参照下さい。また、不明な点がございましたらお問い合わせ下さい。

種 別	巻始め口側から見た配列	
	Ⓜ	Ⓛ
低 圧 ケーブル	Ⓜ 赤白	Ⓛ 白赤
高 圧 特 高 ケーブル	Ⓜ 青赤	Ⓛ 赤青
通 信 ケーブル	カタログの 配 列	カタログと 逆の配列

### 1. 巻枠の寸法について

電線・ケーブルを切り分けて別ドラムや束に巻くときはそれらの曲げ直径が余り小さくならないように注意して下さい。(224頁参照)

また、多心ケーブルの線心配列方向については、巻返すと逆になりますので注意して下さい。(直線接続を行う場合相識別の配列方向が異なると接続出来なくなる場合がありますので特に注意して下さい。)なお、ドラム巻始め口に「Ⓜ」及び「Ⓛ」の表示があるものは線心配列巻方向を示すもので、赤色のⓂは巻始め口から見て時計方向(カタログ記載の識別)の場合、また青色のⓁは巻始め口側から見て反時計方向の配列の場合を表わしています。

### 2. 運搬は車で

ドラムを転がすことは極力避け運搬車を使用して下さい。やむを得ず転がす場合は必ずドラム外側に記入してある回転方向(矢印の方向)へ転がして下さい。逆方向へ転がすとケーブルが緩んできます。

### 3. ビニルは取り扱い方によっては割れることがあります。

塩化ビニル樹脂は低温環境下ではもろく割れやすくなります。一般に電線・ケーブルに過激な衝撃を与えたり、床の上にたたきつけるようなことはさしひかえなければなりません。特に寒冷地でビニル電線を取り扱うときは注意して下さい。

### 4. 無理な張力を加えないで

延線時にはコロなどを使用し電線に無理な張力を加えないようにして下さい。延線工事の際の許容張力はおおよ次のとおりです。

$$\text{プーリングアイ付 銅 導 体 } 68.6\text{N/mm}^2 \{7\text{kgf/mm}^2\} \times (\text{ケーブル線心数}) \times (\text{導体断面積 mm}^2) \quad (\text{N}) \{ \text{kgf} \}$$

$$\text{プーリングアイ付 アルミ導体 } 39.2\text{N/mm}^2 \{4\text{kgf/mm}^2\} \times (\text{ケーブル線心数}) \times (\text{導体断面積 mm}^2) \quad (\text{N}) \{ \text{kgf} \}$$

ワイヤーネット(ビニル及びポリエチレンの一括シース形の場合)

$$10\text{N/mm}^2 \{1.02\text{kgf/mm}^2\} \times (\text{シース断面積 mm}^2) \quad (\text{N}) \{ \text{kgf} \}$$

但し導体の許容張力を越えない範囲とする。

$$(\text{シース断面積 mm}^2) = \{(\text{シース外径 mm})^2 - (\text{シース内径 mm})^2\} \times \pi / 4$$

ワイヤーネットを使用する場合は、500mm以上かぶせその端をバインドし、シースに均一に力がかかるように注意して下さい。

なお、ケーブルの許容引込長さは次式により計算して下さい。

$$T = 9.8 \times L \times W \times f \quad (\text{N}) \text{ 又は } T : \text{ケーブル引込張力} \quad W : \text{ケーブルの質量 (kg/km)}$$

$$T = L \times W \times f \quad \{ \text{kgf} \} \quad L : \text{ケーブルの長さ (km)} \quad f : \text{摩擦係数}$$

但し摩擦係数は次による

管路に引込む場合……………0.3~0.7

暗渠及び直埋でコロを使用する場合……………0.2

これによって求めたT(N) {kgf} が前述の許容張力(N) {kgf} をこえなければ引込むことができます。

なお、管路引込みの場合は潤滑剤(タルク、グリース等)を使用することが望ましい。

## 5. 延線ルートの障害物は取り除いて

延線に際しては小石、突起、コンクリート枠板その他の障害物は完全に取り除いて下さい。また工事現場は異物落下衝撃、足場板、荷造木枠の釘による外傷などが発生しやすいため、十分注意して下さい。

## 6. 屈曲半径は大きく

ゴム、プラスチック電線は、紙、鉛被ケーブルなどに比べれば屈曲に対しては非常に安全性はありますが、極度に屈曲しますと電氣的性能を低下させます。布設に際しましては下記の値以下には屈曲しないよう注意して下さい。

許容曲げ半径 (D：ケーブル外径、ただし、トリプレックスは包絡円径)

ケーブルの種類		単 心		多 心	備 考
		非分割導体	分割導体		
ビニルシース ポリエチレンシース	遮へいなし	8D	12D	6D	
	遮へいあり	10D	12D	8D	
トリプレックス	遮へいなし	…	…	6D	
	遮へいあり	…	…	8D	
鉛被・鉄線がい装		10D	12D	10D	
YC, 鋼帯がい装		…	…	8D	
平滑アルミ		20D	20D	20D	
波付アルミ		15D	15D	15D	
アルミソリッド		…	…	10D	
※移動用		6D	…	4D	遮へいなし

※リール巻取式・カーテン式仕様などの常に一定の場所で繰返し曲げられるものは、この数値を適用できません。

## 7. 無理な側圧を加えないで

ケーブルの許容側圧

ビニル絶縁ビニルシースケーブル	2940N/m {300kgf/m}
CV ケーブル (単心及び一括シース型)	2940N/m {300kgf/m}
CV トリプレックス型	2450N/m {250kgf/m}

## 8. 導体には水がはいらないように

ケーブルの導体中に水分が侵入すると、ケーブルの寿命を著しく損ないます。特に地下管路、ダクトなど水のあるところへ引き込むときには、端末部のシールを完全に行なって下さい。またケーブルを切断し、そのまま放置する場合 (ケーブルをドラムに切り分ける場合も同じ) は、直ちにビニルキャップを被せ自己融着テープ、又は粘着ビニルテープで完全に防水処理をして下さい。

ビニルキャップ選定表 (キャップサイズは矢崎記号)

キャップ サイズ	適用電線 外径 mm	キャップ サイズ	適用電線 外径 mm	キャップ サイズ	適用電線 外径 mm	キャップ サイズ	適用電線 外径 mm
VC (P) 8	7~8.9	VC (P) 24	23~24.9	VC (P) 48	47~50.9	VC (P) 80	79~82.9
VC (P) 10	9~10.9	VC (P) 26	25~26.9	VC (P) 52	51~54.9		
VC (P) 12	11~12.9	VC (P) 28	27~28.9	VC (P) 56	55~58.9		
VC (P) 14	13~14.9	VC (P) 30	29~30.9	VC (P) 60	59~62.9		
VC (P) 16	15~16.9	VC (P) 32	31~34.9	VC (P) 64	63~66.9		
VC (P) 18	17~18.9	VC (P) 36	35~38.9	VC (P) 68	67~70.9		
VC (P) 20	19~20.9	VC (P) 40	39~42.9	VC (P) 72	71~74.9		
VC (P) 22	21~22.9	VC (P) 44	43~46.9	VC (P) 76	75~78.9		

## 9. 端末処理及び直線接続について

### 9-1 接地について

遮へい層のあるケーブルを布設する際は、必ず遮へい層を確実に接地して下さい。接地しないとケーブル自体の特性を十分生かせないばかりではなく、安全上にも問題が出ます。接地のとり方については、一般的に片端接地としますが、両端接地を行なう場合もありますので、その場合は指示に従って下さい。また、静電遮へい付ケーブルは片端接地とし、電磁遮へい付ケーブルは電磁遮へい効果を得るため両端接地として下さい。

### 9-2 ケーブルの調査

端末処理及び直接接続作業を行う前にケーブルの導通及び絶縁抵抗測定を行い異常がない事を確認して下さい。

### 9-3 半導電性テープは必ず取り除く

高圧ケーブルでは絶縁体上に黒色の半導電性テープが巻いてある場合があります。端末処理及び直接接続の際は、これを必ず取り除いて下さい。テープを取り除いた絶縁体の表面をベンジン又は揮発油等で清拭し、完全に揮発させます。

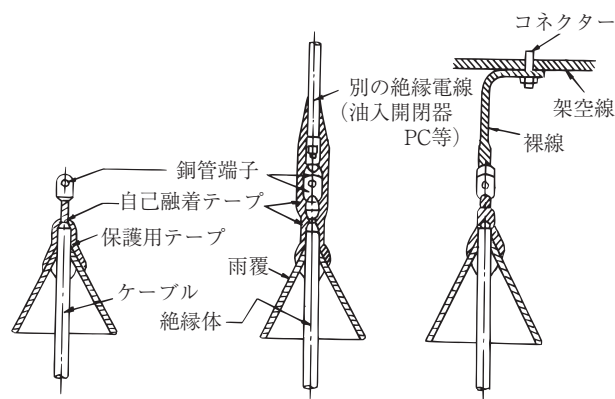
## 10. 屋外端末処理では、必ず防水処理を

屋外端末処理ではケーブル端末には必ずハンダ付け方式、又は圧縮方式の端子を使用し、その上を自己融着テープで完全に防水処理をして下さい。(圧着端子は屋外では使用しないで下さい)

心線挿入式の機器に接続する場合や、架空線に接続する場合も、ケーブル側は必ず端子を使って防水処理をし、別の絶縁電線、又は裸線を端子接続して使用するようになります。(図参照)

端子部の処理が悪いと雨水が導体内に浸入して、電線の寿命を著しく短くします。

圧縮端子、圧着端子を使用するときは、圧縮工具、圧着工具及びダイス（コマ）の適用を確認して下さい。



## 11. ポリエチレン系絶縁体の耐候性について

CV・EV・エコロジーソフトケーブル等のポリエチレン系絶縁体は原則的に耐候性ではありませんので、端末処理の際シースを取った絶縁線心の表面は、日光その他の紫外線に晒されない様に黒色のテープ等で保護して下さい。

## 12. YC ケーブル

YCケーブルの内部は通常のケーブルのため、構造、処理工法は変わりません。したがってYCケーブルの工法としては、メタルコルゲートの処理のみを考慮して下さい。但し、メタルコルゲートパイプの切断面は、鋭利で切傷する恐れがあります。保護具を着用し、素手で作業しないで下さい。

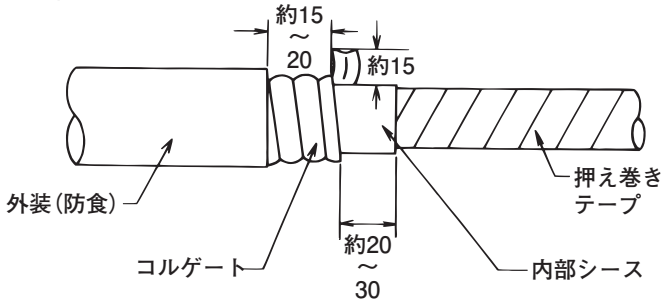
### 13. コルゲートケーブルの端末処理

メタル・コルゲートのアース取り

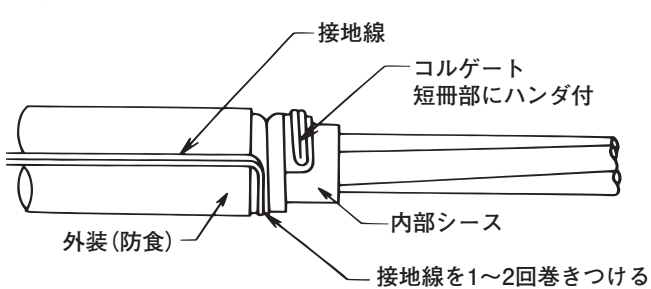
コルゲートの剥取りは外装の切断面より約15~20mm手前のところで止め、短冊型（長さ約15mm）を残して余分を切断して下さい。（第1図）

短冊に接地線を取り付けるには第2図（遮へいなしケーブルの場合）第3図（遮へい付ケーブル3kVの場合）または第4図（遮へい付ケーブル6kV以上）の様にハンダ付けして下さい。

第1図

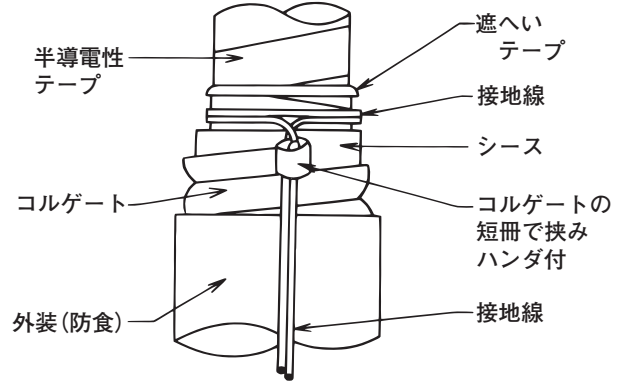


第2図

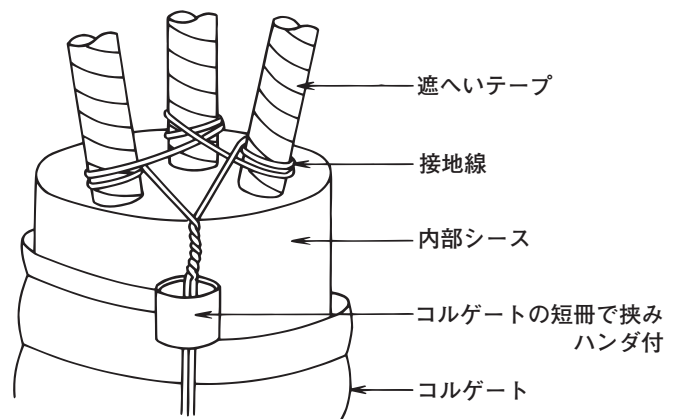


第3図

(単位mm)



第4図



### 14. コルゲートケーブル使用上の注意事項

#### 14-1 地中電線路の場合

##### 1-1 埋設深さの制限

##### A. 直埋式

- a. 車両等重量物の圧力を受ける恐れのある場所  
土冠1.2m 以上
- b. その他の場所  
土冠0.6m 以上

##### 1-2 布設場所の表示

高压又は特別高压の地中電線を管に収めて施設する場合、又は直埋する場合は、概ね2mの間隔で下記内容を表示する。

- ①物件の名称
- ②管理者名
- ③電圧

#### 14-2 延線時の注意

- 2-1. 小サイズケーブルは断線、心線伸びを起し易いので、必ず許容張力を守ること。特にYCケーブル、鋼帯がい装ケーブルは見掛け上丈夫に見えるので注意すること。
- 2-2. 布設ルート of S字屈曲は避けること。
- 2-3. 曲がりのある布設ルートでは、曲がりに近い方から引込んだ方が張力が少なくすむ。
- 2-4. 延線に際しては、小石、突起、コンクリート枠板、その他の障害物は完全に除去して下さい。特に工事現場は、足場板、荷造木枠の釘による外傷などが発生し易いため十分に注意して下さい。
- 2-5. 延線時、ケーブルに捻れを与えないこと。ケーブルに捻れを与えると導体のわらいや、しゃへいテープの緩み、絶縁体の局部的な歪みのため破壊の原因となる。
- 2-6. 布設ケーブルに接続部がある場合は、各々のケーブルの相を確認してから延線して下さい。

### 14-3 延線方法

コルゲートケーブルの延線は、一般ケーブルと変わりはありません。

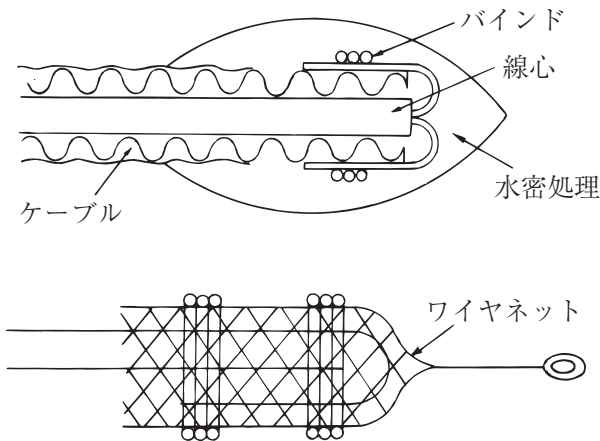
但し、コルゲートケーブルは、薄肉金属に波付加工を施した物を被せているため、次のような注意事項があります。

- ①ケーブルの線心とコルゲートパイプのズレを防ぐため、延線前にケーブルの末端で内部の線心とコルゲートパイプを固定して下さい。(下図参照)
- ②延線後ケーブルを切断する場合は、切断前にケーブルの両端を調べ線心とコルゲートパイプのズレや、伸び等の異常が無いかを確認してから、ケーブルを切断して下さい。
- ③コルゲートパイプは無理な張力を加えますと、伸びてしまうため、許容張力以上で引っ張らないで下さい。

延線ルートが長い場合や屈曲部が多い場合等、延線張力が大きくなると予想される時は、中間引きを行う方法、又は摩擦を極力小さくする方法と共に、ドラムに外部から適当な回転力を加えるようにして、ケーブルの引出張力にのみ頼ることの無いようにして下さい。

- ④延線中、布設ルートの屈曲部や工作物、地上物体との交叉、接近場所など適当な場所でケーブルを監視して、ケーブルが引っ掛かったり、無理に曲げられないように注意して下さい。

#### 固定方法-1



コルゲートシースを心線が抜けないように、適当な方法で先端部をつぶして、ワイヤネット等で引く。

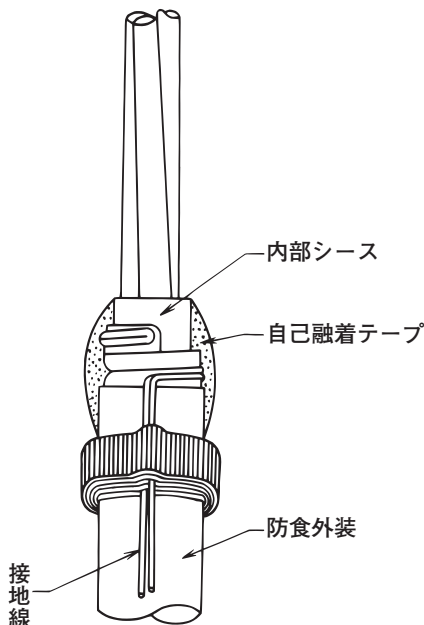


### 14-4 メタル・コルゲートのシース間の密封

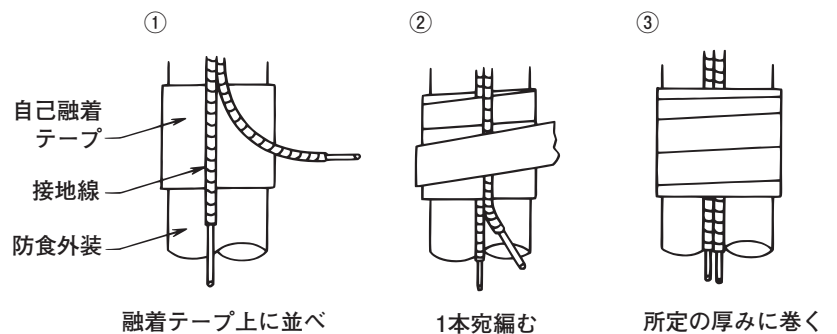
YCケーブルのスチール・コルゲート外面は防食外装により防食されています。この防錆処理を持続させるために末端では防食外装と内部シースとを完全に密閉、密着させることが必要です。自己融着テープを用いて第5図の様に施工して下さい。

接地線の引出し口も第6図の様に密閉します。

第5図



第6図



接地線が自己融着テープを突抜ける所は、接地線も自己融着テープで巻いておく。



#### 14-5 YCケーブルの外径

メタル・コルゲート及び外装の厚さだけ一般ケーブルより太いため、接続用部品、端末処理用分岐キャップ等は同一サイズでも YC ケーブルの方が大きいものが必要です。

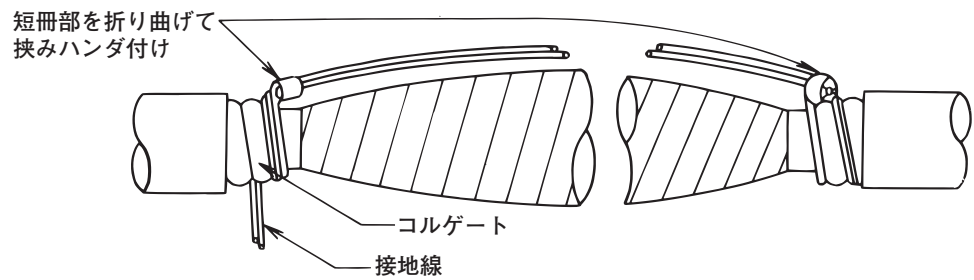
なお分岐キャップとケーブルや線心との隙間は自己融着テープ、シース材等を充填して適宜補強して下さい。

#### 14-6 直線接続処理

##### コルゲートのボンド線取付け

コルゲートに1.6mm又は2.0mm軟銅線を2回巻きつけ、より合せ、短冊部で挟んでハンダ付けし、他方のコルゲート上迄伸ばして同様に処理しておきます。(第7図)

第7図



設計上の必要事項

電線・ケーブルの設計上必要な情報（電力ケーブル）

	項 目	内 容
1	公称線間電圧 (V)	最高電圧
2	電流 (A)	AC か DC か, 定格電流又は送電容量
3	相数, 線心数	
4	周波数 (Hz)	
5	中性点接地方式	非接地, 抵抗又はリアクタンス接地 (抵抗値又はリアクタンス値)
6	布設時の最低温度	ビニルシースの場合特に問題
7	布設場所	(1) 屋内 (気中, 暗渠, 電線管の有無) (2) 管路 (地中) (3) 直埋 (4) 架空 (日射の影響有無, 風速, 径間, 弛度) (5) ラック (6) 海底, 水底 (7) その他
8	布設条件	(1) 周囲温度 (最高, 最低値) (2) 何孔管路に何条布設されているか (3) 管路は金属か非金属か, 間隔は (4) 布設条数 (段数, 列数), 間隔 (5) 乾燥地か湿潤地か (6) 油, 薬品類の有無と種類, 濃度 (7) 火花が飛んでくることがあるか (8) 布設ルート図 (9) 負荷率
9	用途	(1) 固定用か移動用か (2) 繰返し屈曲を受けるか
10	ケーブルの導体構成	本/mm, メーカー一任
11	移動又は可動用の場合	(1) ケーブルの使用法 (図示すること) (2) 移動 (可動) 距離 m と頻度
12	繰返し屈曲を受ける	(1) 屈曲径 mm (2) 屈曲の頻度 回/分 (3) 張力 N (kgf)
13	振動	(1) 振幅 mm (2) 振動を受けるケーブル長 mm (3) 振動数 Hz
14	張力	N (kgf)
15	ケーブルの外径制限	mm 以下
16	遮へい	静電遮へい, 電磁遮へい
17	その他	エコロジーケーブルの指定があるか

電線・ケーブルサイズ選定上必要な情報（電力ケーブル）

	項 目	内 容
1	公称線間電圧 (V)	負荷電圧
2	電流 (A)	負荷電流又は負荷容量
3	相数, 線心数	
4	周波数 (Hz)	
5	巨長 (km)	電源から負荷迄の距離
6	負荷の種類	電灯, モーター等の種類
7	負荷の力率	
8	モーター負荷の場合	(1) 巻線形かかご形か (2) 極数 (3) 絶縁種類
9	ケーブル種類	
10	布設場所	(1) 気中, 暗渠, 電線管の有無 (2) 管路 (地中) (3) 直埋 (4) 架空 (日射の影響有無, 風速, 径間, 弛度) (5) ラック (6) 海底, 水底 (7) その他
11	布設条件	(1) 周囲温度 (最高, 最低値) (2) 何孔管路に何条布設されているか (3) 布設条数 (段数, 列数), 間隔
12	電源供給方法	使用場所内に設けた変圧器から供給する場合 電気事業者から低圧で電気の供給を受けている場合
13	許容電圧降下 (V)	
14	その他	

一般弱電ケーブルの設計上必要な情報（制御，計装，同軸ケーブル）

	項 目	内 容
1	電圧 (V)	AC か DC か
2	電流 (A)	AC か DC か
3	線心数 (対数)	
4	用途	電話，放送，ファックス，TV 信号，データ伝送，遠方制御，TV 共聴，TV 受信，TV 給電
5	伝送方式	ベースバンド，搬送 (FDM, PCM)
6	信号形式	アナログかデジタルか
7	使用伝送帯域 (Hz)	
8	識別方式	(1) ナンバリング (2) 全色識別
9	条長指定 (m)	
10	ケーブルの電気的特性	(1) 特性インピーダンス (2) 減衰量 (3) 静電容量 (4) 抵抗値 (5) 漏話
11	布設場所	(1) 屋内 (気中，暗渠等) (2) 管路 (地中) (3) 直埋 (4) 架空 (風速，温度，径間，弛度，指定支持線) (5) ラック (6) 海底，水底 (7) その他
12	布設条件	(1) 周囲温度 (最高，最低値) (2) 何孔管路に何条布設されているか (3) 管路は金属か非金属か，間隔は (4) 布設条数 (段数，列数)，間隔 (5) 乾燥地か湿潤地か (6) 油，薬品類の有無と種類，濃度 (7) 火花が飛んでくることがあるか (8) 振動等の機械的影響の有無，度合 (9) 布設ルート図
13	誘導障害	(1) 静電誘導か電磁誘導か (2) 近接電力ケーブルの(イ)品種・サイズ(ロ)電圧(ハ)事故電流 (3) 弱電ケーブルの(イ)遮へい層の接地抵抗(ロ)遮へい係数 (4) 電力ケーブルと弱電ケーブルの平行間隔と亘長
14	ケーブルの外径制限	mm 以下
15	その他	エコロジーケーブルの指定があるか





## 矢崎エナジーステム株式会社

本社：〒108-8333 東京都港区三田1-4-28 三田国際ビル17F  
電線事業部：〒410-8515 静岡県沼津市大岡2771 TEL・055 (924) 1336

東北電線営業部	☎022(284)9112	北陸電線営業部	☎076(492)8606
関東電線第一営業部	☎03(5782)2701	中国電線営業部	☎082(568)7801
関東電線第二営業部	☎03(5782)2711	九州電線営業部	☎092(411)4832
中部電線営業部	☎052(769)1531	矢崎総業北海道販売(株)	☎011(852)2912
関西電線営業部	☎06(6458)5231	矢崎総業四国販売(株)	☎087(833)3334

※電話は全てダイヤルインです。※商品改良のため予告なしに変更する場合がありますので、予めご了承ください。

ホームページアドレス <https://www.yazaki-group.com/>

取扱い店