

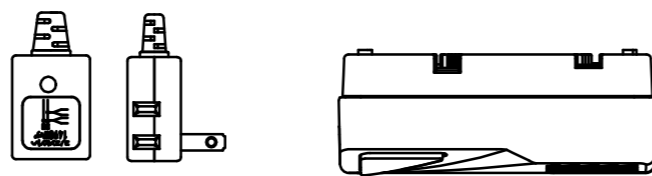
注記

1) 外觀

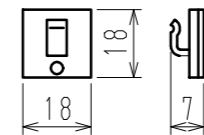
項目	材質	色
上ケース 端子カバー	ABS樹脂 自己消火性	白色
下ケース	ABS樹脂 自己消火性	灰色

2) 表示は全てケースへのレーザー印字による。

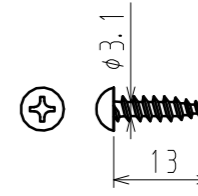
3) 電源コードのプラグ形状は、下図となる場合がある。



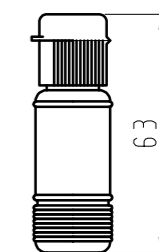
[付属品]



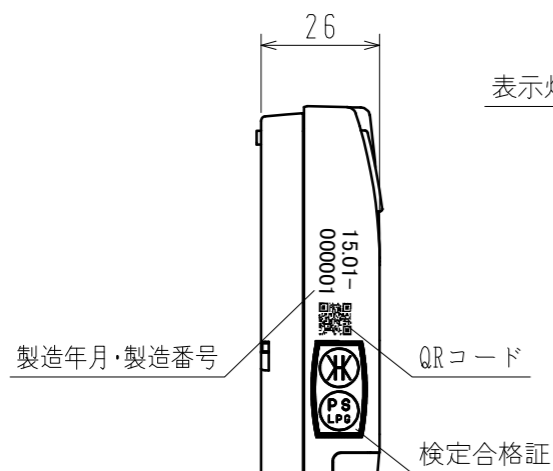
コード振れ止め (1コ)



取付木ネジ (2本)



点検ガス (1コ)



表示灯兼点検/警報停止スイッチ

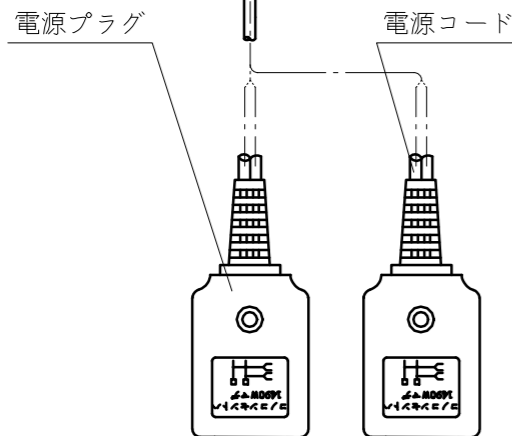
ガス検知部
(点検口)

警報スピーカ

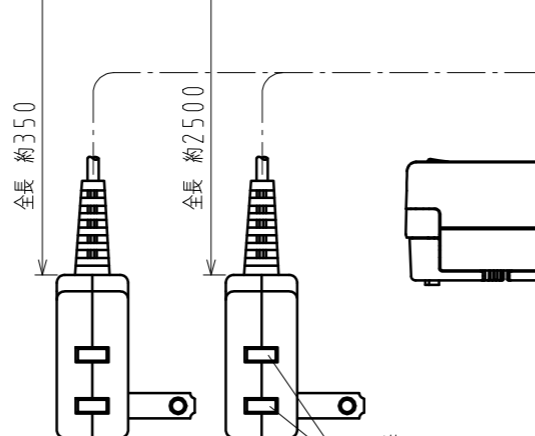
交換期限表示

エコマーク

端子カバー



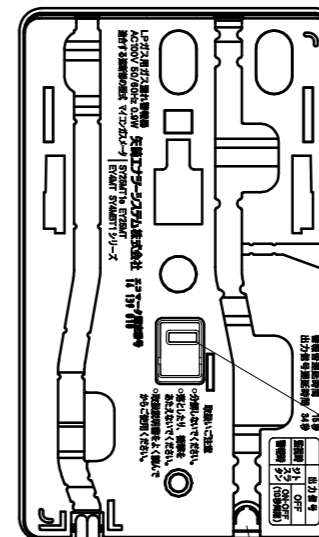
YF-437FP (SA) YF-437FP
(予備コンセント付) (予備コンセント付)



YF-437FP (SA) YF-437FP
(予備コンセント付) (予備コンセント付)

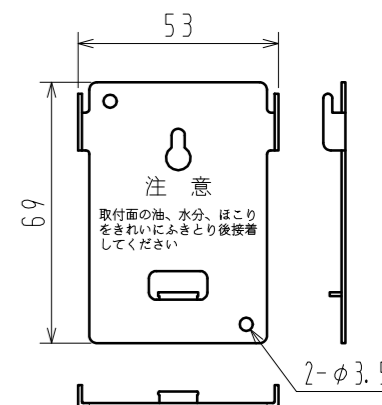
端子台図

(+)(-) マイコンメータ接続端子

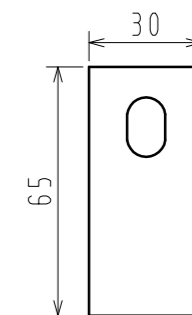


信号線隠ぺい配線用切欠き部

信号線引き出し用切欠き部



取付板 (1コ)



両面テープ (1コ)

本体外形寸法は許容差 ±2.8

図面番号
DRAWING NO

発行
PUBLISH

一般公差				指定 DESIGNATION	三角法 THIRD ANGLE PROJECTION	尺度 SCALE Free	作成年月日 COMPLETION DATE 2015. 1. 26	材質 MATERIAL	製品名称 PRODUCTION NAME LPガス警報器				
称 DIMENSION	A	B	C										
10以下 UNDER 10	±0.15	±0.2	±0.3										
10以上 50以下 FROM 10 TO 50	±0.2	±0.3	±0.5										
50 " 100 "	±0.3	±0.55	±0.8										
100 " 250 "	±0.5	±0.95	±1.4										
250 " 500 "	±0.75	±1.4	±2										
偏心 ECCENTRICITY	0.1	0.1	0.15										
角 ANGLE	±30'	±30'	±30'										
符号 SYMBOL	訂正日付 REVISED DATE	記 DESCRIPTION	点検 SIGN										
図面チェックシート	印	基本	製図	寸法	公差	材料	工作	注記	標準化	標題欄	構成	組立性	承認図
作成													
点検													
認可													