

御中

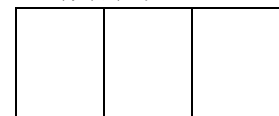
年 月 日

仕 様 書

品 名 LPガス警報器 アロツ子
(音声型・マイコンメータ連動型
・誤報防止型・プラグ抜け検知機能付)

型 式 YF-437FP
YF-437FP(SA)

矢崎エナジーシステム株式会社
ガス機器開発センター



作成 2015.1.26

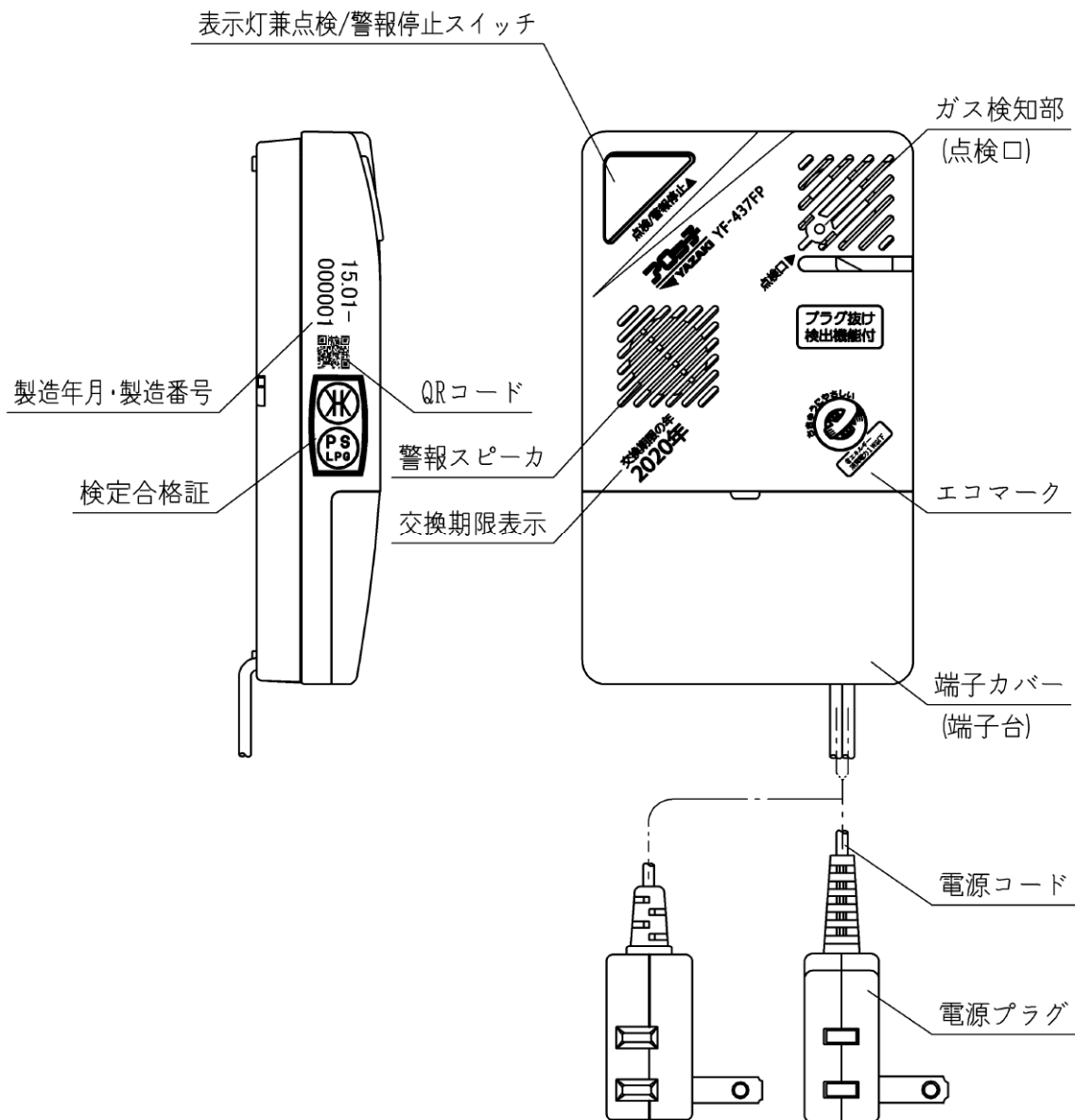
I. 製品概要

LPガス警報器 YF-437FPは、漏洩したLPガスを検知し、ガス漏れを表示灯と音声で警報するものである。


マイコンメータと接続することにより、マイコンメータでガスを遮断することができ、マイコンメータの作動状態を表示灯と音声で知らせることができる。

また、電源プラグが抜けた場合、プラグ抜け信号をマイコンメータに送り、プラグ抜けを表示することができる。

(1) 製品外観



(2) 各部の名称と機能

名 称	機 能	備 考
表示灯	<ul style="list-style-type: none"> ・監視時：暗点灯 ・警報時：明点滅 ・故障時：明点滅（速い周期） ・交換期限切れお知らせ時：暗点滅（遅い周期） 	ランプ色：赤
点検／警報停止スイッチ	スイッチ操作により <ul style="list-style-type: none"> ・単独点検 ・連動点検 ・警報履歴表示 ・警報音停止 ・故障音停止 ・交換期限切れお知らせ音発生 ・交換期限切れお知らせ機能の有無設定 	
警報スピーカ	<ul style="list-style-type: none"> ・ガス警報音 ・故障音 ・交換期限切れお知らせ音 ・動作確認音 ・マイコンメータ状態のお知らせ音 ・プラグ抜け警報音 	
ガス検知部 （点検口）	<ul style="list-style-type: none"> ・ガスセンサによりガスを検知する ・動作確認のため点検ガスをかける部分 	接触燃焼式ガス センサ
電源コード	<ul style="list-style-type: none"> ・YF-437FP 長さ 2.5m 予備コンセント付電源プラグ ・YF-437FP(SA) 長さ 0.35m 予備コンセント付電源プラグ 	
端子カバー （端子台）	マイコンメータに接続する時に使用する外部出力端子 及びG端子用の端子台をカバー内に有する	
QRコード 	<p><u>QRコード情報</u></p> <p><u>1, YF-437FP, □□.□□-□□□□□□, □□□□, □□, □□</u> 種別 型式 製造年月 製造番号 交換期限 弊社管理番号</p>	

II. 仕様

(1) 製品仕様

項目	仕様		備考	
品名	LPガス警報器 アロツ子			
型式	YF-437FP YF-437FP(SA)			
対象ガス	LPガス			
検知原理	接触燃焼式ガスセンサ			
通電表示	表示灯(赤ランプ)		警報表示灯と共用	
警報ガス濃度	爆発下限界の1/4以下		II-(2) 警報ガス濃度規格参照	
警報方式	遅延警報型自動復帰式		警報遅延時間 約15秒	
	警報表示：表示灯(赤ランプ) 警報音：音声音		通電表示灯と共用 音量：70dB/m以上	
	警報内容			
	事象	表示灯	警報音	備考
	警報	明るい点滅	ピッポッピッポッ ガスがもれて いませんか	
			連続	
	警報遮断	明るい点滅	ピーポーピーポー ガスがもれて いませんか ガスを止めました	“警報遮断”以下の警報 内容は SY25MT1eシリーズ EY25MTシリーズ EY4MTシリーズ と連動した場合は。 ※1：遮断後10分間は 10秒間隔、遮断後10分～ 12時間は120秒間隔 ※2：ガスの使用量に よって異なります
			連続	
	警報遮断後 ガス警報解除	短い点滅2回	ピッピッ ガスがもれていませんか ガスを止めました	
			10秒間隔もしくは120秒間隔 ※1	
	遮断	短い点滅2回	ピッピッ ガスを止めました	
			10秒間隔もしくは120秒間隔 ※1	
	使用時間遮断 予告	短い点滅1回	ピッ ガスを長く使っていませんか 一度止めてください	
			5秒～120秒間隔 ※2	
	使用時間遮断 予告後遮断	短い点滅2回	ピッピッ ガスを長く使っていませんか ガスを止めました	
10秒間隔もしくは120秒間隔 ※1				
復帰安全確認	短い点滅3回	ピッピッピッ 安全確認中です しばらくお待ちください		
		10秒間隔		
ガス使用許可	点滅	ピー ガスが使えます		
		5秒間隔3回のみ		
プラグ抜け	消灯	抜かないでください		
		1回のみ		

項目	仕様	備考
使用温度	-10 [°C] ~ +40 [°C]	
電源電圧	AC100 [V] ±10%	50/60 [Hz] 共用
消費電力	監視時 約0.9 [W] 警報時 約1.0 [W]	
外部出力	接続方法	正面端子台方式 カバーにより保護
		推奨信号線：ヴォルグ電線 4C×0.65(芯数×径) 弊社型式:YB-111
	出力信号	無電圧出力 (マイコンメータ遮断出力) フォトトランジスタのオープンコレクタ 監視時：トランジスタ OFF 警報時：トランジスタ ON-OFF (約10秒周期)
	遅延時間	ガス警報音鳴動後約3.4秒
G端子	正面端子台方式	カバーにより保護
電源コード	YF-437FP：長さ2.5 [m] (予備コンセント付プラグ)	予備コンセント容量 1490 [W] 以下
	YF-437FP(SA)：長さ0.35 [m] (予備コンセント付プラグ)	
取付方法	取付板による引掛け方式 取付板の固定は木ネジまたは両面テープによる	縦・横方向の取付可
外形寸法	117H×70W×26D [mm]	突起部を除く
質量	YF-437FP：約205 [g] YF-437FP(SA)：約145 [g]	
付属品	取付板 (1コ) 両面テープ (1コ) コード振れ止め (1コ) 取付木ネジ (2本) 点検ガス (1コ)	取付板固定用
添付書類	取扱説明書 (保証書付) (1部) 「警報器が鳴ったら」ステッカー (1枚)	

保有機能

機 能	内 容
点検モード	電源投入から10分間は点検モードとし、この間に規定濃度以上のガスを検知して警報状態になった場合、ランプが点滅し、約2秒後(通常モードでは約15秒後)警報音「ピッポッピッポッ ガスがもれていませんか」を、さらに2秒後(通常モードでは約34秒後)無電圧信号を出力することにより、マイコンガスメータとの連動確認を容易にしている。 ※ガス濃度が低い場合は、点検モードが働かない場合がある。
スイッチ点検機能 (単独点検)	点検/警報停止スイッチの短押し(「ピッ」と鳴るまで)により5秒間警報動作(ランプが点滅、音声「ピッポッピッポッ ガスがもれていませんか」)をする。無電圧信号は出力されない。
スイッチ点検機能 (連動点検)	点検/警報停止スイッチの長押し(「ピッ」「ピッピッ」と鳴るまで)により警報動作をすると同時に、無電圧信号(ON-OFF)が約1分間出力され、マイコンガスメータとの連動確認ができる。
警報履歴表示機能	監視時に点検/警報停止スイッチの長々押し(「ピッ」「ピッピッ」「ピッピッピッ」と鳴るまで)により過去10日間のガス警報の発生の有無が確認できる。ガス警報の発生があった場合ランプが明点滅する(5秒間)。警報履歴があった場合でも警報器の電源が一度切れた場合はガス警報履歴がクリアされる。
交換期限切れ お知らせ機能	通電時間をカウントし、約6年経過時にランプが点滅(2秒点灯、1秒消灯)する。この時、点検/警報停止スイッチを押すと「交換期限を過ぎています 販売店に連絡してください」を1回出力する。電源投入時の点検/警報停止スイッチの操作により交換期限切れお知らせ機能を解除することもできる。
警報音停止機能	ガス警報中に点検/警報停止スイッチを押すと警報音を約1分間停止できる。ランプは点滅維持、無電圧出力もON-OFF状態を維持する。1分間経過後もガス濃度が規定濃度以上であれば再警報する。再警報時は警報音の停止はできない。
故障検出機能	ガス検出部などの故障を検出したとき、ランプが速い周期で点滅し、音声「ピッピッピッ 故障です 販売店に連絡してください」を1分間に1回出力する。音声故障の場合は、ランプの点滅のみとなる。無電圧出力はいずれの場合もOFF状態を維持する。
故障音停止機能	故障警報中に点検/警報停止スイッチを押すと故障音を約36時間停止できる。ランプは点滅維持、36時間経過後も故障状態が継続していれば再警報する。点検/警報停止スイッチによる故障音の停止は繰り返してできる。
鳴り止みタイミング お知らせ機能	警報時にガス濃度の低下とともにランプの点滅間隔と音声の間隔が2段階で長くなり、警報が鳴り止むタイミングを知らせる。
プラグ抜け検知機能	電源プラグが抜けた場合、マイコンメータにプラグ抜け信号を出力すると同時に音声「抜かないでください」を1回出力する。なおこの機能を働かせるため電源投入から約15秒間は、ガス警報などへの状態移行は行わず、スイッチ操作も受け付けない(電源投入後5秒～15秒間はランプが点滅する)。

■交換期限切れお知らせ機能の解除方法

製品出荷時には交換期限切れお知らせ機能の設定は「有」となっているが、以下の方法で解除できる。

- ①点検/警報停止スイッチを押しながら電源を入れ、「ピッ」と鳴ったら点検/警報停止スイッチから手を離す。
- ②3秒以内にもう一度点検/警報停止スイッチを押すと交換期限切れお知らせ機能が解除される。

■交換期限切れお知らせ機能の設定確認方法

電源を入れてから3秒後のランプ動作で現設定の確認ができる。

機能「有」：ランプが1回明るく点灯する

機能「無」：ランプが2回明るく点灯する

(2) 警報ガス濃度規格

下記の条件で、ガス濃度が継続して、警報濃度以上存在する場合に警報を発する。

条 件	試験ガス	警報濃度 (%)
(1) 常温, 常湿 (2) +40℃ (3) 35℃以上, 40℃以下 相対湿度85%以上 (4) 常温, 常湿 (5) 常温, 常湿 以上の各条件	100V 100V 100V 90V 110V	イソブタン 初期値 0.05~0.3 保証期間内 0.018~0.45
(6) -10℃	100V	初期値 0.05~0.35 保証期間内 0.018~0.45

III. 製造上の注意事項

- ・社内品質関連基準（QC工程表、作業標準、各種検査基準書）を厳守して長期的（保証期間内）な製品の品質を保証するものとする。
- ・高圧ガス保安協会の検査基準、及び関係規格等を満足するものとする。

IV. 標示マーク

- ・高圧ガス保安協会で規定した標示マークを指定した部分に表示する。

V. 梱 包

- ・警報器本体、付属品、添付書類を個装箱に入れ、個装箱は20個入れのダンボール梱包する。

VI. 検 査

- ・高圧ガス保安協会の行う「液化石油ガス用ガス漏れ警報器・バルク用ガス漏れ検知器検定規程」の検査に合格する。

VII. 保険及び保証

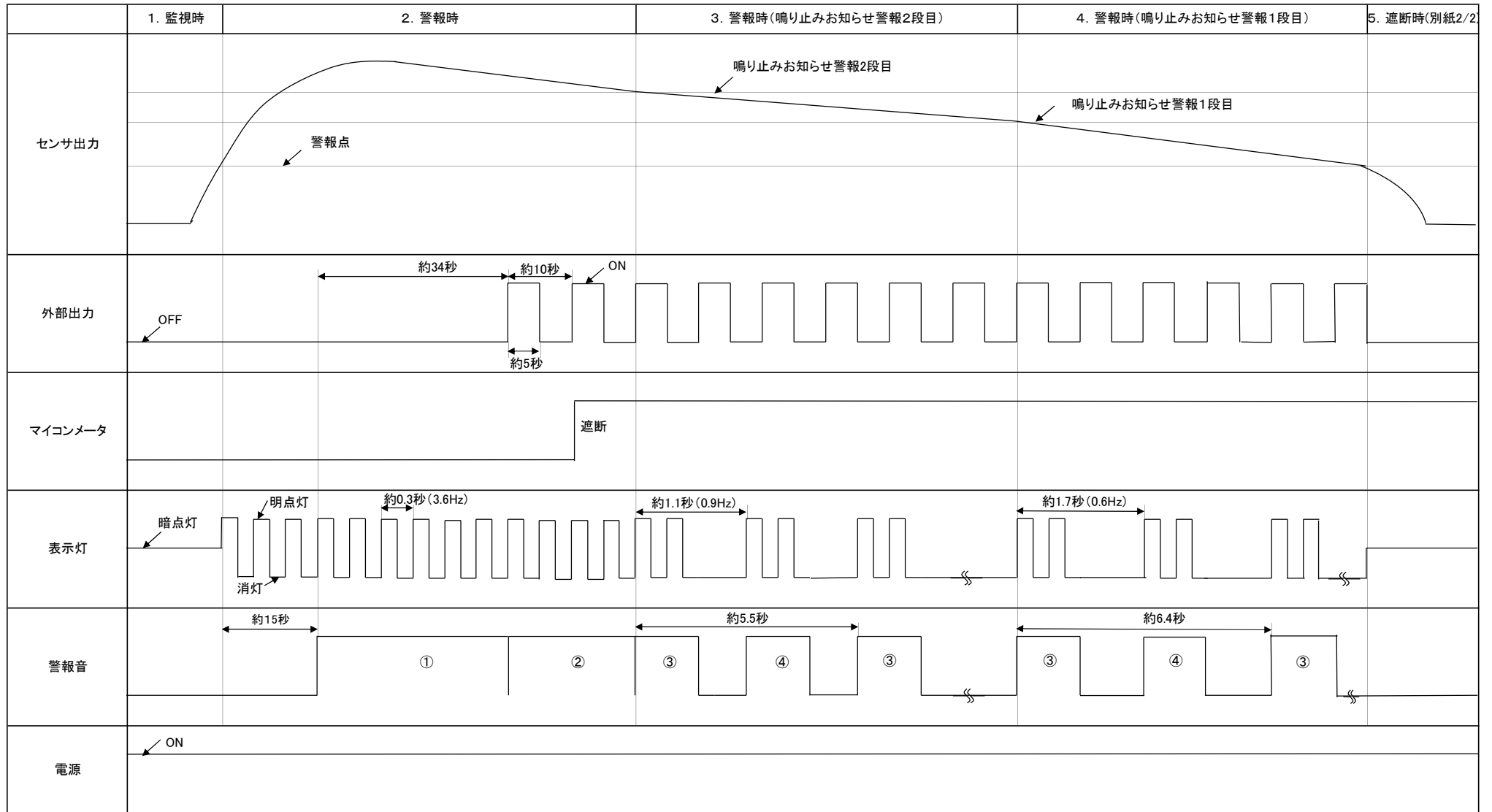
- ・保険は別途、保険契約書による。
- ・貴社に対する保証期間は警報器本体に記載された期限内とする。

VIII. 特記事項

- ・変更及び疑義については、その都度両者で打ち合せを行い本仕様書の改廃を行うものとする。

YF-437FP タイミングチャート(1/2)

(1/2)

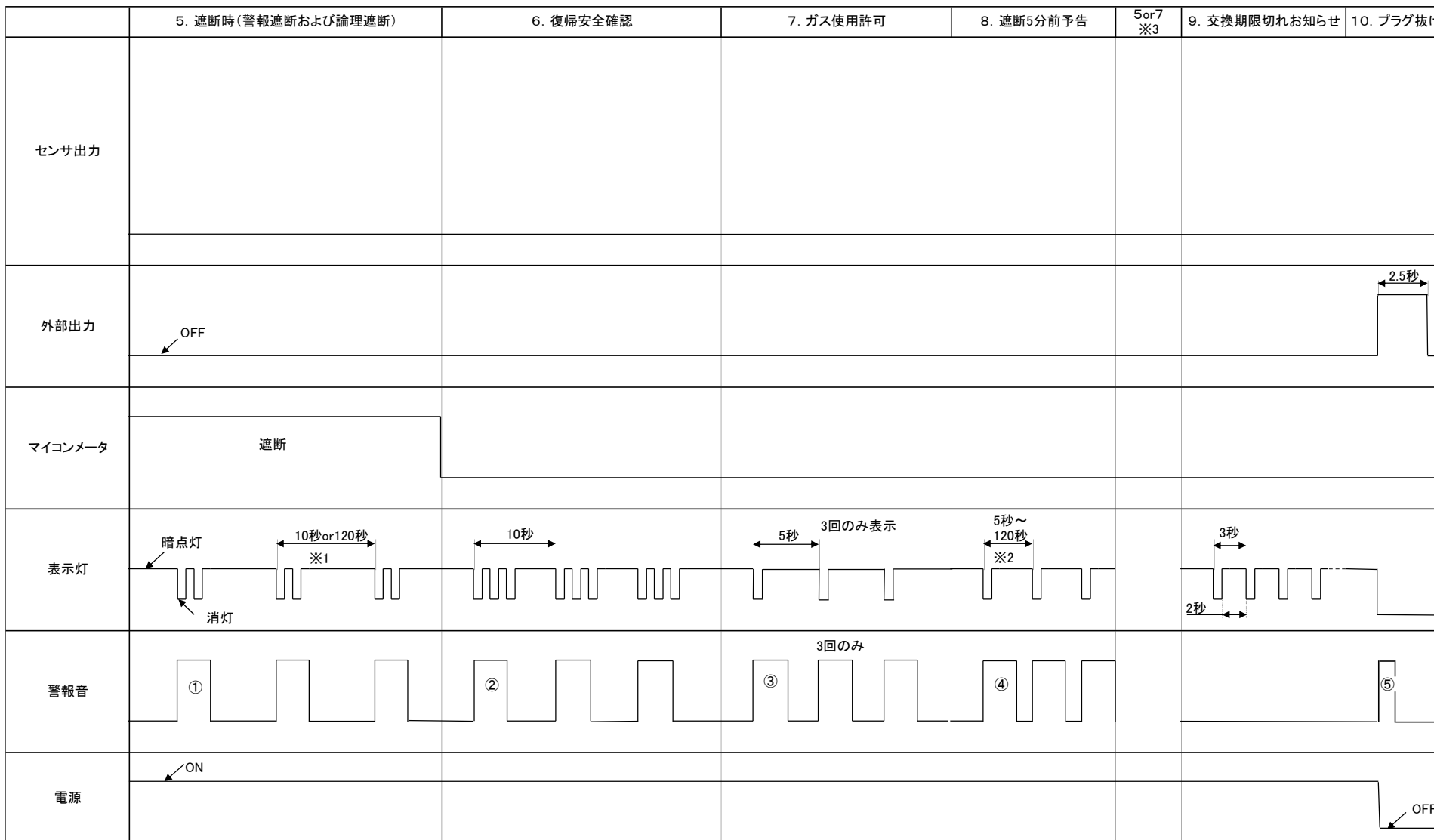


警報音

- ①ピッポッピッポッ ガスが漏れていませんか
- ②ビーボービーボー ガスが漏れていませんか ガスを止めました
- ③ピッポッ
- ④ピッポッ ガスが漏れていませんか

YF-437FP タイミングチャート(2/2)

(2/2)



※1:マイコンメータ遮断後、10分間は10秒間隔、10分以降~12時間までは120秒間隔

※2:ガス流量により間隔が変わる。

※3:5分前予告後、ガスを使用し続けた場合、5の状態へ移行する。5分以内にガス流量が停止、あるいはある設定値以下となった場合は5分前予告状態が解除される。

警報音

- ① 警報遮断時(ガス無し):ピッピッ ガスが漏れていませんか ガスを止めました
- 論理遮断時:ピッピッ ガスを止めました
- 使用時間遮断時:ピッピッ ガスを長く使っていませんか ガスを止めました
- ② ビッビッビッ 安全確認中です しばらくお待ちください
- ③ ビー ガスが使えます
- ④ ビッ ガスを長く使っていませんか 一度止めてください
- ⑤ 抜かないでください

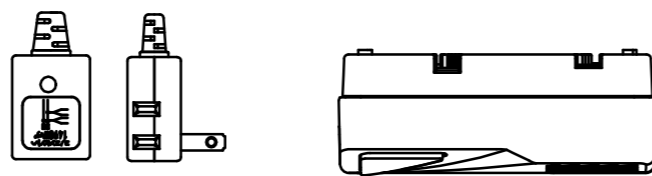
注記

1) 外觀

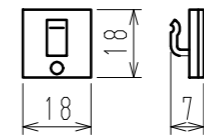
項目	材質	色
上ケース 端子カバー	ABS樹脂 自己消火性	白色
下ケース	ABS樹脂 自己消火性	灰色

2) 表示は全てケースへのレーザー印字による。

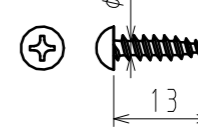
3) 電源コードのプラグ形状は、下図となる場合がある。



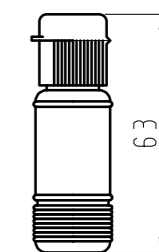
[付属品]



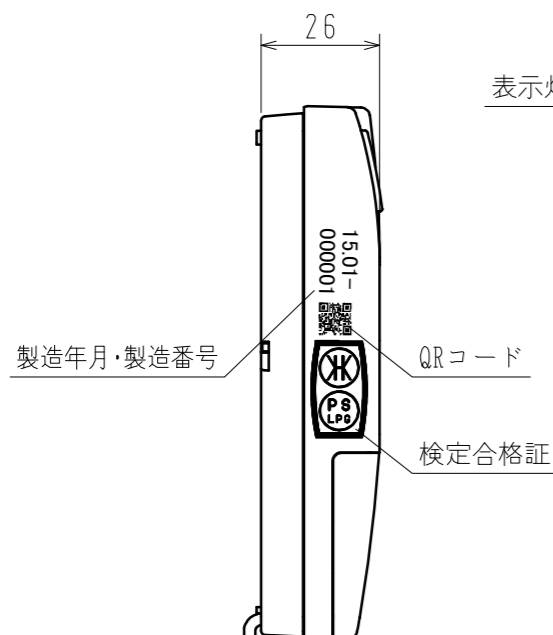
コード振れ止め (1コ)



取付木ネジ (2本)



点検ガス (1コ)



表示灯兼点検/警報停止スイッチ

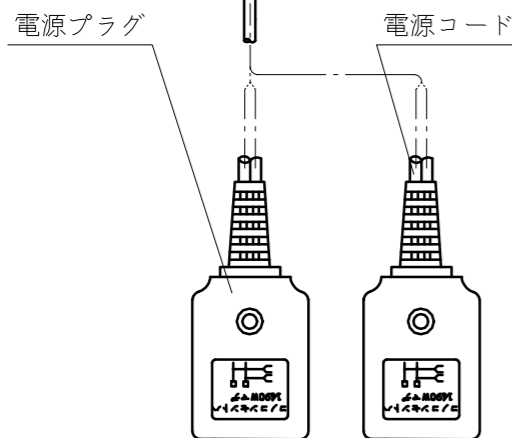
ガス検知部
(点検口)

警報スピーカ

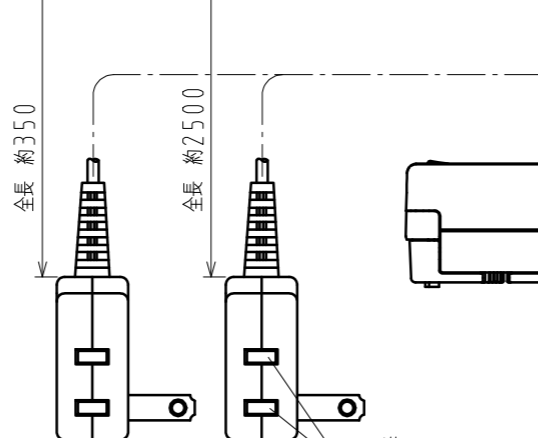
交換期限表示

エコマーク

端子カバー

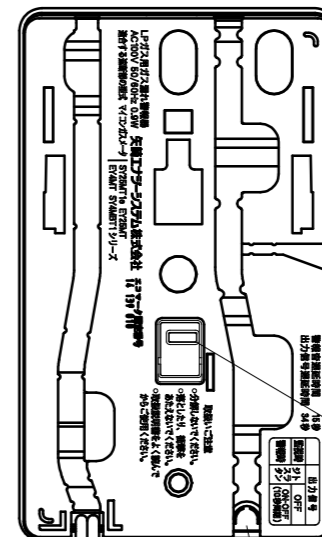
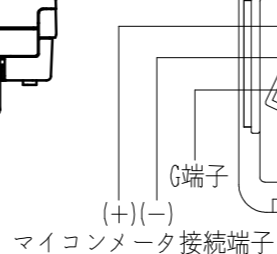


YF-437FP (SA) YF-437FP
(予備コンセント付) (予備コンセント付)



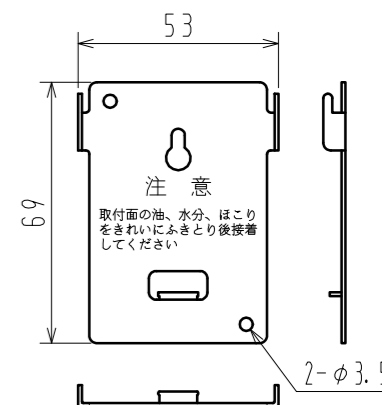
YF-437FP (SA) YF-437FP
(予備コンセント付) (予備コンセント付)

端子台図

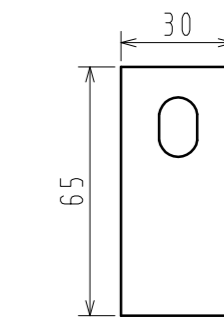


信号線隠ぺい配線用
切欠き部

信号線引き出し用
切欠き部



取付板 (1コ)



両面テープ (1コ)

本体外形寸法は許容差 ±2.8

図面番号
DRAWING NO

発行
PUBLISH

一般公差				指定 DESIGNATION	三角法 THIRD ANGLE PROJECTION	尺度 SCALE Free	作成年月日 COMPLETION DATE 2015. 1. 26	材質 MATERIAL	製品名称 PRODUCTION NAME LPガス警報器
称 DIMENSION	A	B	C						
10以下 UNDER 10	±0.15	±0.2	±0.3						
10ヲコエ 50以下 FROM 10 TO 50	±0.2	±0.3	±0.5						
50 " 100 "	±0.3	±0.55	±0.8						
100 " 250 "	±0.5	±0.95	±1.4						
250 " OVER 250	±0.75	±1.4	±2						
偏 心 量 ECCENTRICITY	0.1	0.1	0.15						
符 号 SYMBOL	訂正日付 REVISED DATE	記 事 DESCRIPTION	点 検 印 SIGN	角 度 ANGLE	認 可 APPROVAL	点 検 INSPECTOR	作 成 DESIGNER	写 真 TRACER	製品番号 PRODUCTION NUMBER YF-437FP YF-437FP (SA)
2016. 12. 22		切欠き部つまみ形状変更	D. M	±30'					部品名称 PART NAME 外形寸法図
2015. 12. 7		電源コード2社購買化	m. t	±30'					部品番号 PART NUMBER

図面チェックシート	印	基本	製図	寸法	公差	材料	工作	注記	標準化	標題欄	構成	組立性	承認図
作成													
点検													
認可													