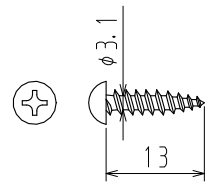
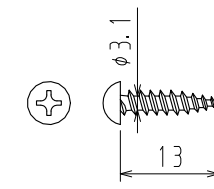
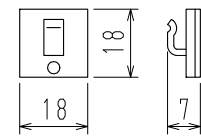
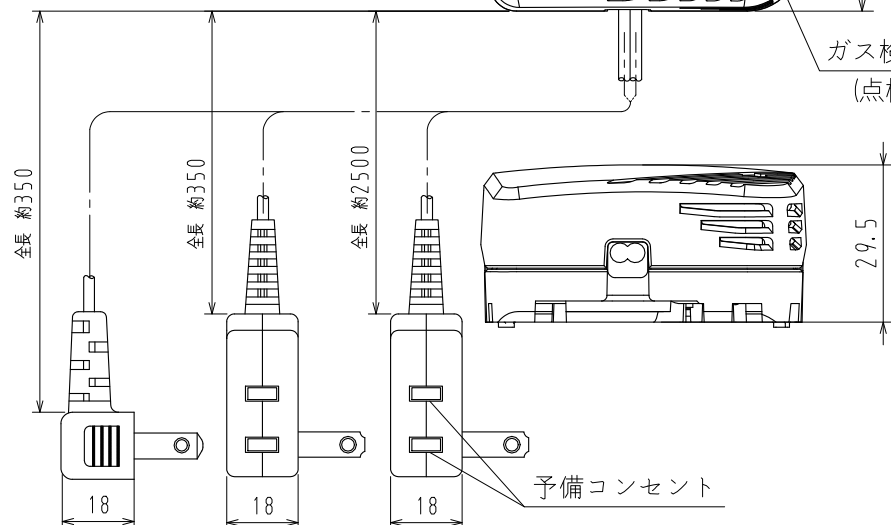
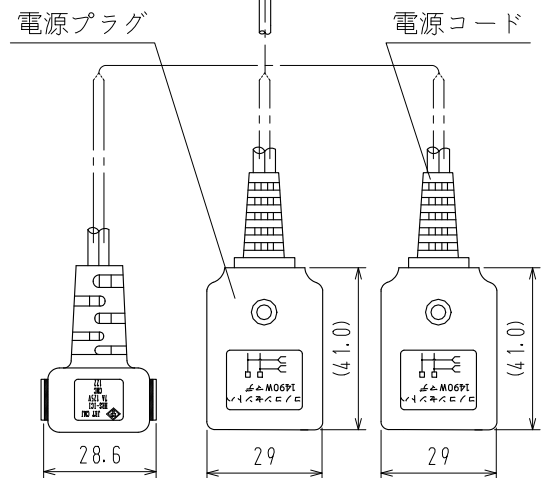
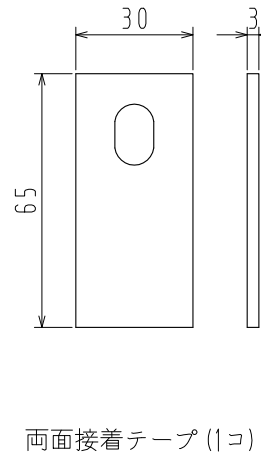
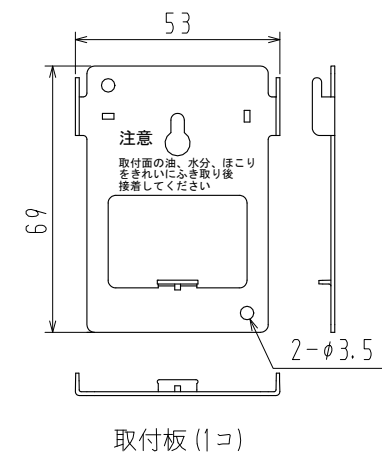
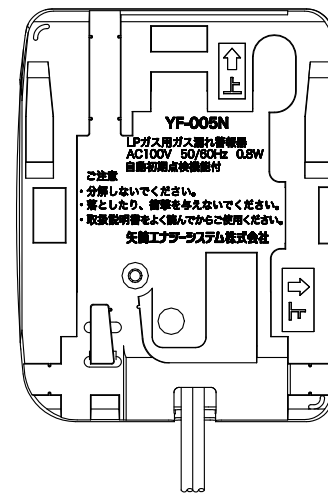
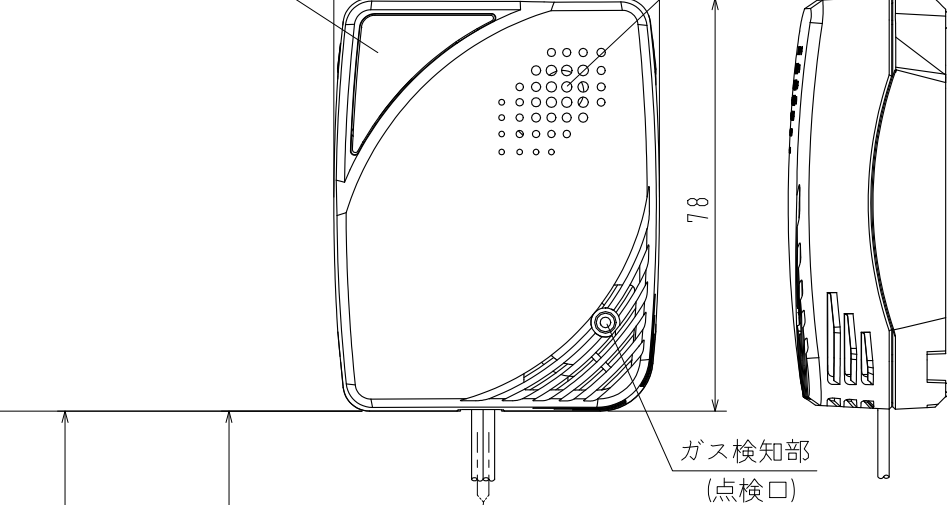
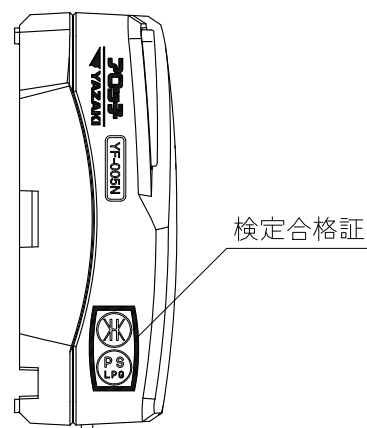


[付属品]



表示灯兼
点検/警報停止スイッチ

警報ブザー



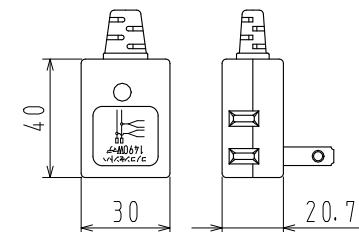
注記

1) 外観

項目	材質	色
上ケース	ABS樹脂 自己消火性	白色
下ケース	ABS樹脂 自己消火性	黒色

2) 表示は全てケースへのレーザー印字による。

3) YF-005N, YF-005N (SA) の電源コードのプラグ形状は、下図となる場合がある。



YF-005N (S) (予備コンセント無) YF-005N (SA) (予備コンセント付) YF-005N (予備コンセント付)
YF-005N (S) (予備コンセント無) YF-005N (SA) (予備コンセント付) YF-005N (予備コンセント付)

本体外形寸法は許容差±2.8

図面番号
DRAWING NO

発行
PUBLISH

一般公差				指定 DESIGNATION	三角法 THIRD ANGLE PROJECTION	尺度 SCALE Free	作成年月日 COMPLETION DATE 2017. 3. 28	材質 MATERIAL	製品名称 PRODUCTION NAME LPガス警報器		
称 呼 寸 法 DIMENSION	A	B	C								
10以下 UNDER 10	±0.15	±0.2	±0.3	認 可 APPROVAL					製品番号 PRODUCTION NUMBER YF-005N YF-005N (S) YF-005N (SA)		
10以上 50以下 FROM 10 TO 50	±0.2	±0.3	±0.5								
50 " 100 "	±0.3	±0.55	±0.8								
100 " 250 "	±0.5	±0.95	±1.4								
250 " OVER 250	±0.75	±1.4	±2	点 検 INSPECTOR	作 成 DESIGNER	写 図 TRACER			部品名称 PART NAME 外形寸法図		
偏 心 量 ECCENTRICITY	0.1	0.1	0.15								
符 号 SYMBOL	訂 正 日 付 REVISED DATE	記 事 DESCRIPTION	点 検 SIGN	角 度 ANGLE	±30'	±30'	±30'	納入先 CUSTOMER	納入先品番 CUSTOMER'S NUMBER	部品番号 PART NUMBER	
図面チェックシート	印	基本製図	寸法公差	材料	工作	注記	標準化				標題欄