

御中

年 月 日

仕 様 書

品 名 LPガス警報器 アロツ子 (取付板同梱品)

型 式 YF-005N

YF-005N(S)

YF-005N(SA)

矢崎エナジーシステム株式会社
ガス機器開発センター

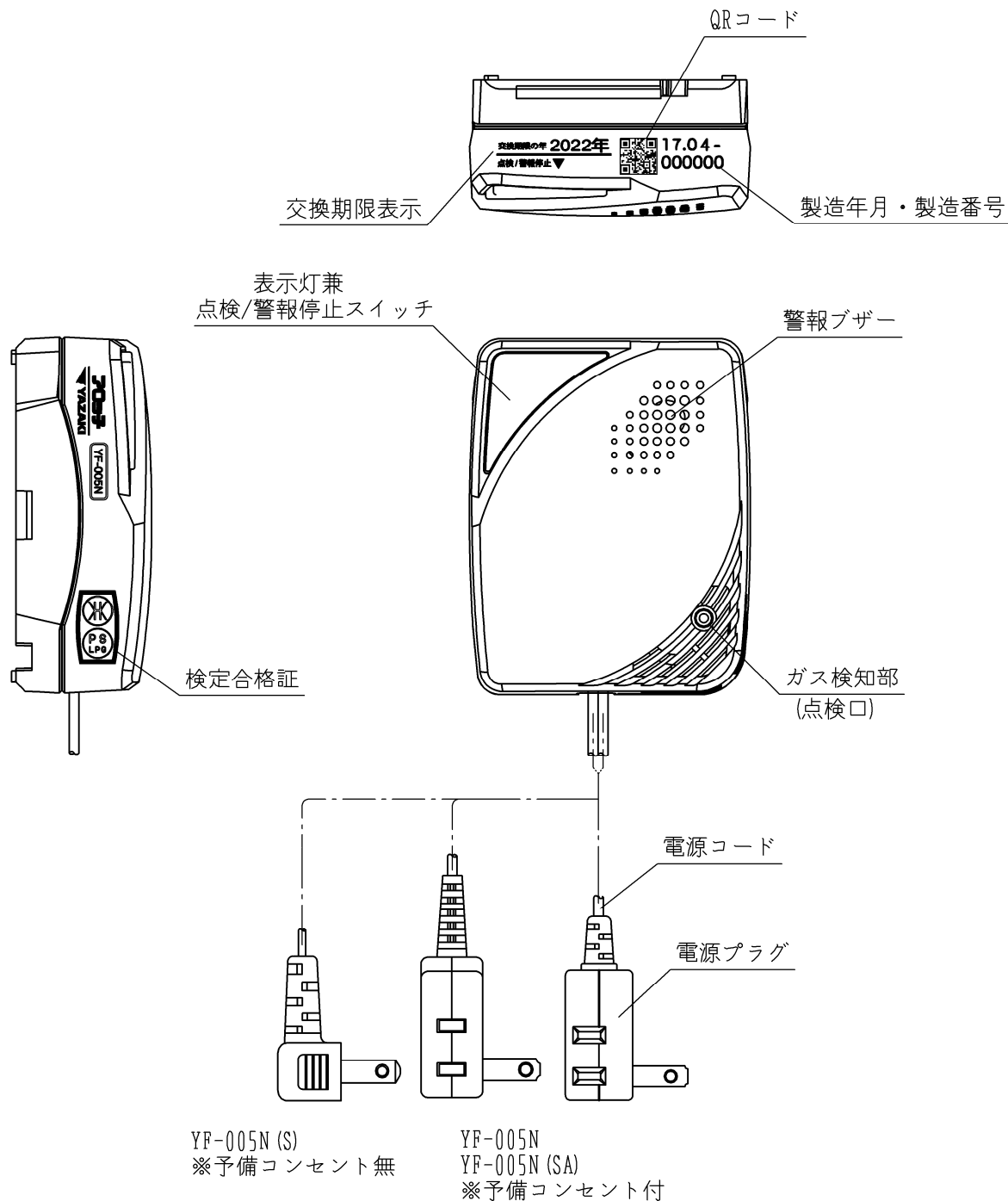


作成 2017.3.28

I. 製品概要

LPガス警報器 YF-005Nは、漏洩したLPガスを検知し、ガス漏れを表示灯とブザー音で警報するものである。

(1) 製品外観



(2) 各部の名称と機能

名 称	機 能	備 考
表示灯	<ul style="list-style-type: none"> ・監視時：白ランプ点灯 ・警報時：赤ランプ点滅 ・故障時：白ランプ点滅（早い周期） ・交換期限切れお知らせ時：白ランプ点滅（遅い周期） 	
点検／警報停止スイッチ	スイッチ操作により <ul style="list-style-type: none"> ・輝度調整 ・警報動作確認 ・警報履歴表示 ・警報音切り替え ・警報音停止 ・故障音停止 ・交換期限切れお知らせ機能の有無設定 	
警報ブザー	<ul style="list-style-type: none"> ・ガス警報時：「ピッポッピッポッ」もしくは「プーピロッピリッ プーピロッピリッ」 ・故障警報時：1分毎に「ピピピッ」を繰り返す 	出荷時は「ピッポッピッポッ」
ガス検知部 (点検口)	<ul style="list-style-type: none"> ・ガスセンサによりガスを検知する ・動作確認のため点検ガスをかける部分 	接触燃焼式 ガスセンサ
電源コード	長さ 2.5m 予備コンセント付プラグ 長さ 0.35m L型プラグ 長さ 0.35m 予備コンセント付プラグ	YF-005N YF-005N(S) YF-005N(SA)
QRコード	<p><u>QRコード情報</u></p> <p><u>1</u>, <u>YF-005N</u>, <u>□□.□□</u>—<u>□□□□□□</u>, <u>□□□□</u>, <u>□□, □□</u> 種別 型式 製造年月 製造番号 交換期限 弊社管理番号</p>	



II. 仕様

(1) 製品仕様

項目	仕様	備考
品名	LPガス警報器 アロツ子	
型式	YF-005N YF-005N (S) YF-005N (SA)	
対象ガス	LPガス	
検知原理	接触燃焼式ガスセンサ	
通電表示	表示灯/常夜灯(白ランプ)	3段階輝度調整機能付
警報ガス濃度	爆発下限界の1/4以下	II-(2) 警報ガス濃度規格参照
警報方式	即時警報型自動復帰式	
	警報表示：表示灯(赤ランプ) 警報音：擬音(警報ブザー 断続音)	音量：70 [dB/m] 以上
使用温度	-10 [°C] ~ +40 [°C]	
電源電圧	AC100 [V] ±10%	50/60 [Hz] 共用
消費電力	監視時 約0.8 [W] 警報時 約0.9 [W]	
電源コード	長さ 2.5 [m] (予備コンセント付プラグ)	予備コンセント容量 1490 [W] 以下
	長さ 0.35 [m] (L型プラグ)	
	長さ 0.35 [m] (予備コンセント付プラグ)	
取付方法	付属の取付板による引掛け方式 取付板の固定は付属の木ネジ、両面接着テープ もしくは石こうボード用ピン(別売)による	縦・横方向の取付可
外形寸法	78H×62W×29.5D [mm]	突起部を除く
質量	約195 [g]	YF-005N
	約125 [g]	YF-005N (S)
	約135 [g]	YF-005N (SA)
付属品	取付板 (1コ)	取付板固定用
	取付木ネジ (2本)	
	両面接着テープ (1コ)	取付板固定用
	コード振れ止め (1コ)	コード振れ止め固定用
	取付木ネジ (1本)	
添付書類	取扱説明書(保証書付) (1部)	
	「警報器が鳴ったら」ステッカー (1枚)	

保有機能

機 能	内 容
白(電源/常夜灯)ランプ 輝度調整機能	監視時に点検/警報停止スイッチを短押し(3秒未満)すると、白ランプの輝度を3段階調整できる。
スイッチ点検機能 (警報動作確認機能)	監視時に点検/警報停止スイッチを長押し(「ピッピッ」と鳴るまで)すると、赤ランプの点滅及び警報音(「ピッポッピッポッ」もしくは「プーピロッピリッ プーピロッピリッ」)を5秒間出力し、警報動作を確認できる。
警報履歴表示機能	監視時に点検/警報停止スイッチを長押し(「ピッピッ」と鳴るまで)すると、赤ランプにより過去10日間のガス警報発生有無を確認できる。 白ランプ1秒間消灯後、赤ランプ点灯無し ⇒ ガス警報発生無し 白ランプ1秒間消灯後、赤ランプ1秒間点灯 ⇒ ガス警報発生有り
警報音切り替え機能	スイッチ点検機能実施時の5秒間の鳴動中に点検/警報停止スイッチを押すと、警報音を切り替えることができる。点検/警報停止スイッチを押すと「ピッポッ ピッポッ」から「プーピロッピリッ プーピロッピリッ」に切り替わる。警報音が鳴り止んだ時点で設定が保存され、電源再投入後は最後に設定された警報音から開始する。 ※工場出荷時は「ピッポッピッポッ」に設定。
交換期限切れ お知らせ機能	通電時間をカウントし、約6年経過時に白ランプが点滅(2秒点灯、1秒消灯)する。この時、点検/警報停止スイッチを押すと交換期限表示を中断し、スイッチの操作に応じた動作を行う。電源投入時の点検/警報停止スイッチの操作により交換期限切れお知らせ機能を解除することもできる。
警報音停止機能	ガス警報中に点検/警報停止スイッチを押すと警報音を約1分間停止できる。赤ランプは点滅を維持する。1分間経過後もガス濃度が規定濃度以上であれば再警報する。再警報時は警報音の停止はできない。
故障検出機能	ガス検出部などの故障を検出したとき、白ランプが速い周期で点滅し、「ピッピ ッピッ」を1分間に1回出力する。
故障音停止機能	故障警報中に点検/警報停止スイッチを押すと故障音を約36時間停止できる。白ランプは点滅を維持する。36時間経過後も故障状態が継続していれば再警報する。点検/警報停止スイッチによる故障音の停止は繰り返すことができる。
鳴り止めタイミング お知らせ機能	警報時にガス濃度の低下とともに赤ランプの点滅間隔とブザー音の間隔が2段階で長くなり、警報が鳴り止むタイミングを知らせる。

■ 交換期限切れお知らせ機能の解除方法

製品出荷時には交換期限切れお知らせ機能の設定は「有」となっているが、以下の方法で解除できる。

- ①点検/警報停止スイッチを押しながら電源を入れ、「ピッ」と鳴ったら点検/警報停止スイッチから手を離す。
- ②3秒以内にもう一度点検/警報停止スイッチを押すと交換期限切れお知らせ機能が解除される。

■ 交換期限切れお知らせ機能の設定確認方法

電源を入れてから3秒後のランプ動作で現設定の確認ができる。

機能「有」：白ランプが1回消灯する

機能「無」：白ランプが2回消灯する

(2) 警報ガス濃度規格

下記の条件で、ガス濃度が継続して、警報濃度以上存在する場合に警報を発する。

条 件	試験ガス	警報濃度 (%)
(1) 常温, 常湿 (2) +40℃ (3) 35℃以上, 40℃以下 相対湿度85%以上 (4) 常温, 常湿 (5) 常温, 常湿 以上の各条件	100V 100V 100V 90V 110V イソブタン	初期値 0.05~0.3 保証期間内 0.018~0.45
(6) -10℃	100V イソブタン	初期値 0.05~0.35 保証期間内 0.018~0.45

III. 製造上の注意事項

- ・社内品質関連基準（QC工程表、作業要領、各種検査基準書）を厳守して長期的（保証期間内）な製品の品質を保証するものとする。
- ・高圧ガス保安協会の検査基準、及び関係規格等を満足するものとする。

IV. 標示マーク

- ・高圧ガス保安協会で規定した標示マークを指定した部分に表示する。

V. 梱 包

- ・警報器本体、付属品、添付書類を個装箱に入れ、個装箱は20個入れのダンボールに梱包する。

VI. 検 査

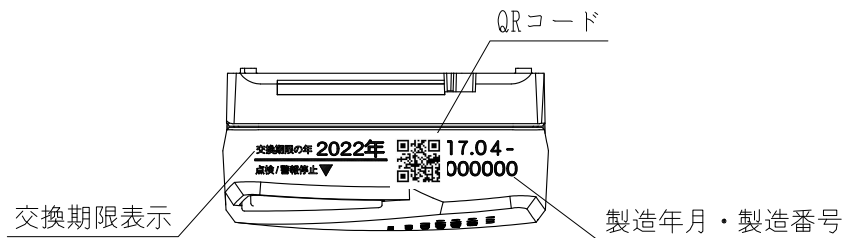
- ・高圧ガス保安協会の行う「液化石油ガス用ガス漏れ警報器・バルク用ガス漏れ検知器検定規程」の検査に合格する。

VII. 保険及び保証

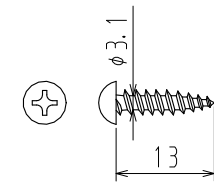
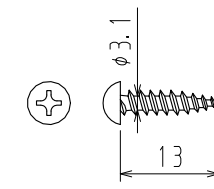
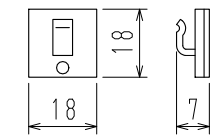
- ・保険は別途、保険契約書による。
- ・貴社に対する保証期間は警報器本体に記載された期限内とする。

VIII. 特記事項

- ・変更及び疑義については、その都度両者で打ち合せを行い本仕様書の改廃を行うものとする。

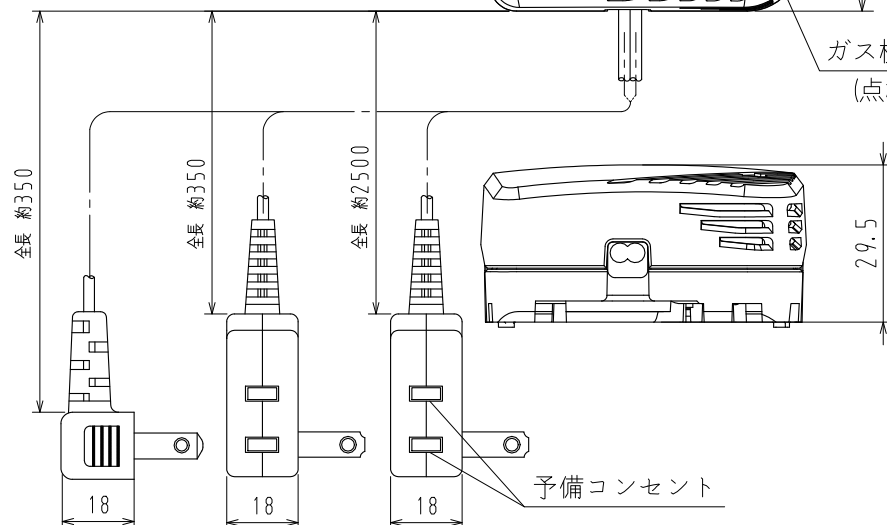
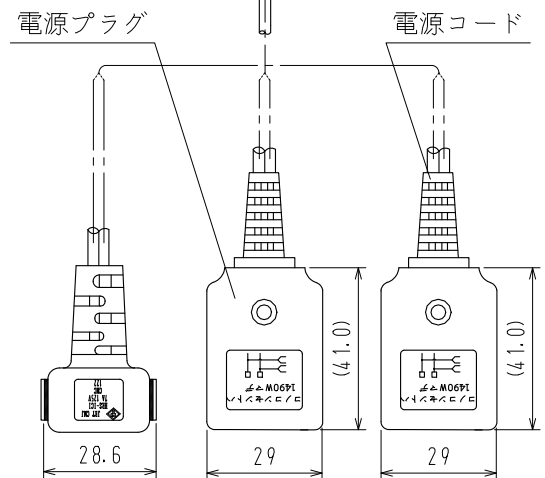
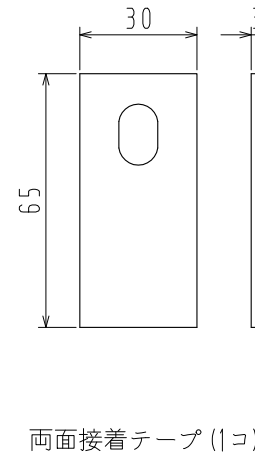
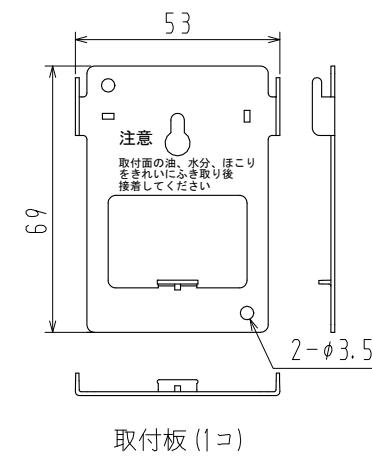
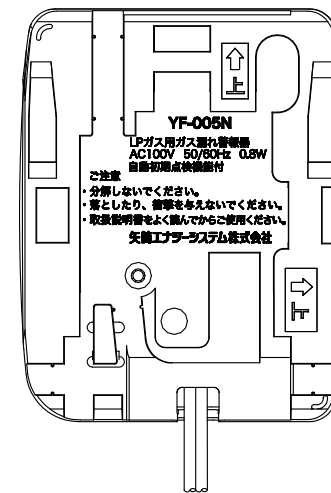
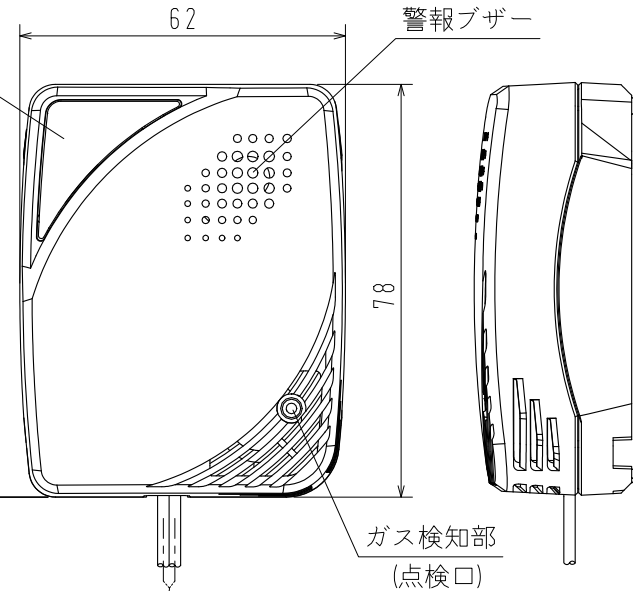
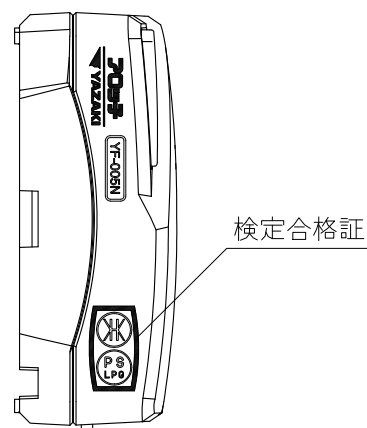


[付属品]



表示灯兼
点検/警報停止スイッチ

警報ブザー



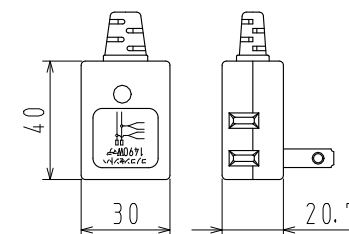
注記

1) 外観

項目	材質	色
上ケース	ABS樹脂 自己消火性	白色
下ケース	ABS樹脂 自己消火性	黒色

2) 表示は全てケースへのレーザー印字による。

3) YF-005N, YF-005N (SA) の電源コードのプラグ形状は、下図となる場合がある。



YF-005N (S) (予備コンセント無) YF-005N (SA) (予備コンセント付) YF-005N (予備コンセント付)

YF-005N (S) (予備コンセント無) YF-005N (SA) (予備コンセント付) YF-005N (予備コンセント付)

本体外形寸法は許容差±2.8

図面番号
DRAWING NO

発行
PUBLISH

一般公差					指定 DESIGNATION	三角法 THIRD ANGLE PROJECTION	尺度 SCALE Free	作成年月日 COMPLETION DATE 2017. 3. 28	材質 MATERIAL	製品名称 PRODUCTION NAME LPガス警報器
称呼寸法 DIMENSION	A	B	C	10以下 UNDER 10						
10以下 UNDER 10	±0.15	±0.2	±0.3							
10以上 50以下 FROM 10 TO 50	±0.2	±0.3	±0.5							
50 " 100 "	±0.3	±0.55	±0.8							
100 " 250 "	±0.5	±0.95	±1.4							
250 " OVER 250	±0.75	±1.4	±2							
偏心量 ECCENTRICITY	0.1	0.1	0.15							
角度 ANGLE	±30'	±30'	±30'							
符号 SYMBOL	訂正日付 REVISED DATE	記 事 DESCRIPTION	点検 SIGN	角 ANGLE	点検 INSPECTOR	作成 DESIGNER	写 図 TRACER	納入先 CUSTOMER	製品番号 PRODUCTION NUMBER YF-005N YF-005N (S) YF-005N (SA)	部品名称 PART NAME 外形寸法図
2025. 12. 1		点検ガス同梱廃止	F. I							
2017. 4. 20		両面接着テープ追加	T. N							
納入先品番 CUSTOMER'S NUMBER										部品番号 PART NUMBER

図面チェックシート	印	基本製図	寸法公差	材料	工作	注記	標準化	標題欄	構成	組立性	承認図
作成											
点検											
認可											