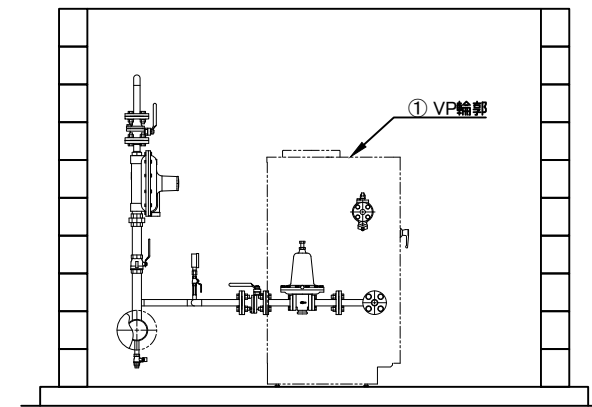
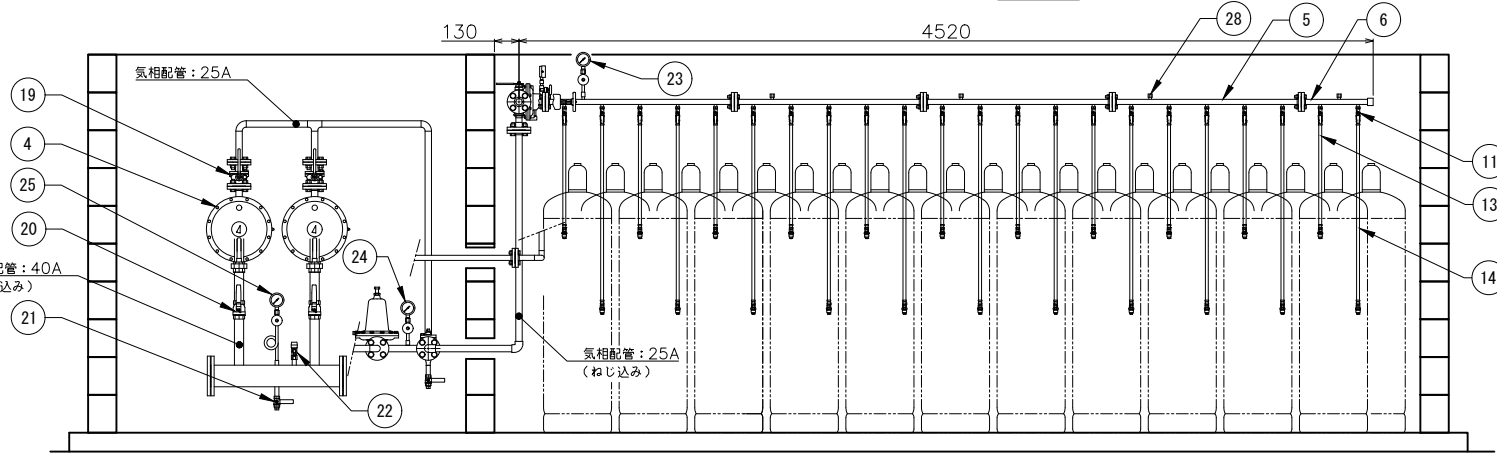


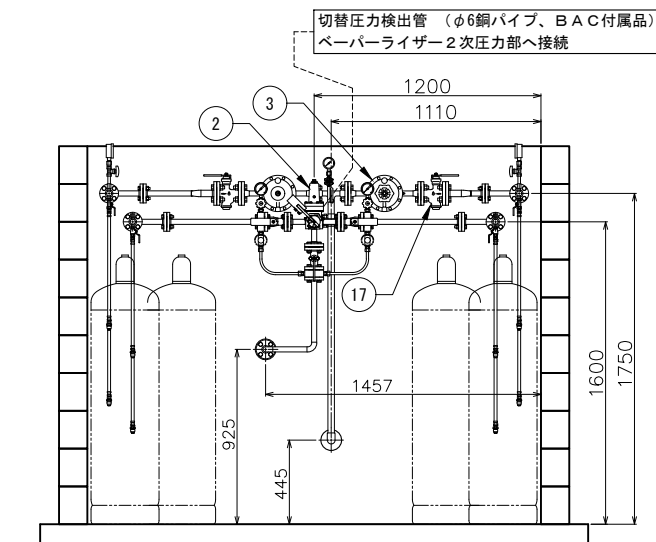
平面図



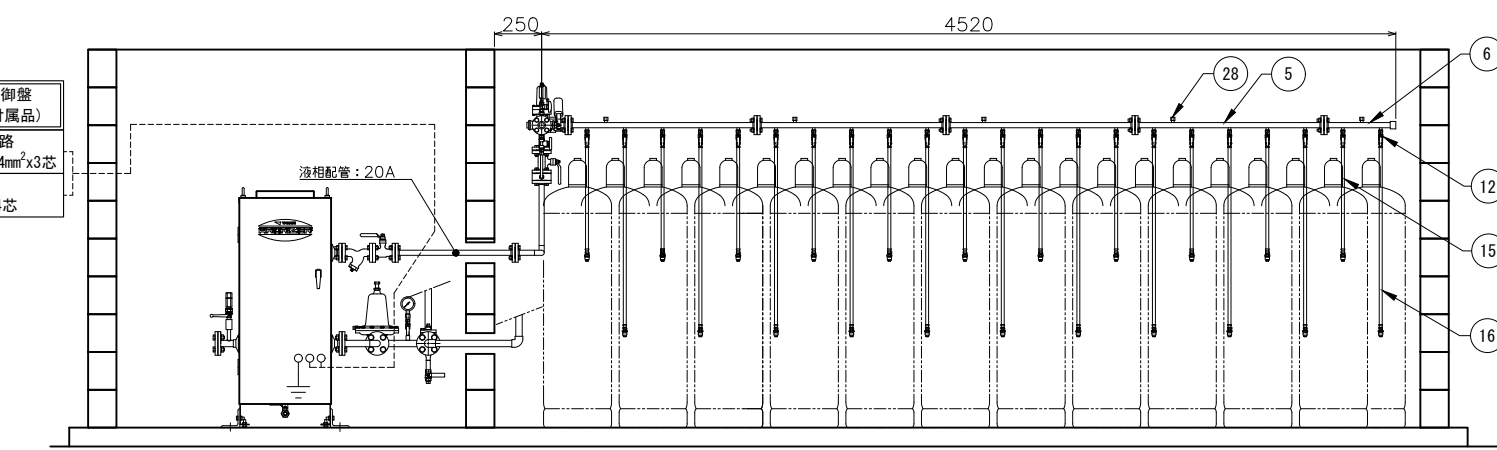
B-B



A-A
(気相配管)



C-C



A-A
(液相配管)

注1) 図中、指示の無い配管部材およびネジ類は別途手配品になります。

番号	名称	仕様	品名	数	備考	番号	名称	仕様	品名	数	備考	A	B	C	D	E	F
1	ペーパーライザー	100kg/h	VP-S100EC	1		13	高圧ホース	L=650	RHS-600S(T)	22	気相用、放出防止型	1	番号				
2	液自動切替装置	300kg/h	BAC-LUS	1		14	高圧ホース	L=1050	RHS-1000S(T)	22	気相用、放出防止型	2	25	圧力計セット	10kPa		
3	分離型自動切替調整器	100kg/h	RC-100	1		15	高圧ホース	L=650	RHS-600SCL	22	液相用	3	26	ストレーナ		1	
4	二段二次調整器	100kg/h	RL100A-II	2		16	高圧ホース	L=1050	RHS-1000SCL	22	液相用	4	27	二段一次調整器		1	
5	高圧アロパイプ	20K20Aフランジ	SF-5	16		17	ストレーナボールバルブ	20K25Aフランジ	BM20KFT 25A	2		5	28	キャップ		18	
6	高圧アロパイプ	20K20Aフランジ	SP-2	4		18	高圧ボールバルブ	20K20Aフランジ	BM20-FOLS-20A	1		6	29	ガス検知部		2	
7	高圧アロパイプ	20K20Aフランジ	L-1	4	180×140	19	中低圧ボールバルブ	10K25Aフランジ	BM10KFOL-25A	4		7	30	ガス警報器		1	
8	高圧アロパイプ	20K20Aフランジ	S-4	2	L=480	20	ボールバルブ	Rc40A	MSC-40L	2		8	31				
9	高圧パイプ	20K25A×20Aフランジ		1	L=390.製作品	21	ボールバルブ	Rc15A	ML1	2		9	32				
10	高圧パイプ	20K25A×20Aフランジ		1	L=210.製作品	22	ホースガス栓	Rc15A	G013Z-12P	1		10	33				
11	ボールバルブ	Rc8A	MSA-8CS	44	気相用、逆止弁付	23	圧力計セット	3.5MPa		2	LPI-8、レジャーサー	11	34				
12	ボールバルブ	Rc8A	MSA-8L	44	液相用	24	圧力計セット	0.2MPa		1	LPI-8、レジャーサー	12	35				

記事	物件名	図面名	尺度	承認	確認	作成	矢崎エナジーシステム株式会社 〒431-3312 静岡県浜松市天竜区二俣町南鹿島23 TEL:053-925-4511 FAX:053-925-4512	追番
	工事名称	容器(22+22)本 コの字配置 VP-S100EC ガス設備参考図	フリー 日付 2020.06.20					図番 SS100KEC101-(22+22)B1