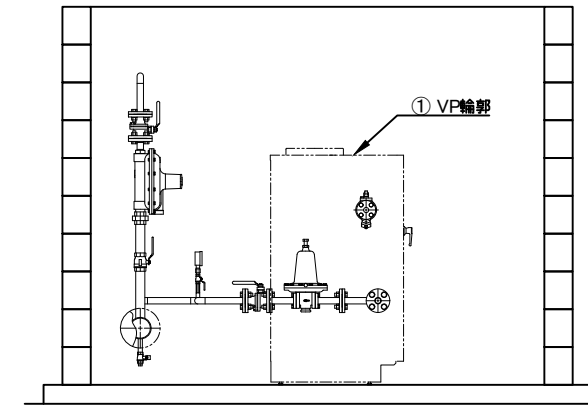
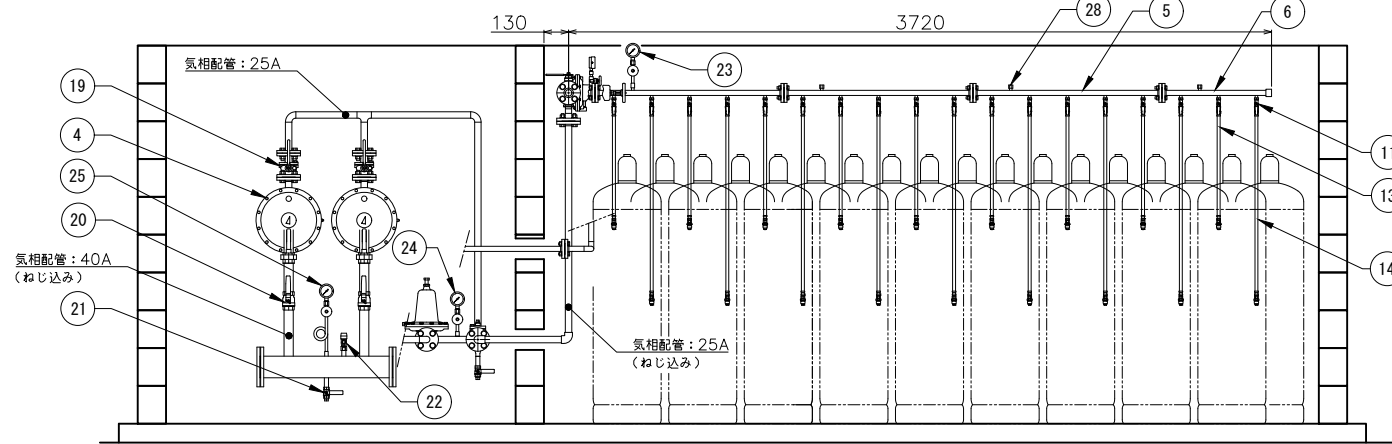


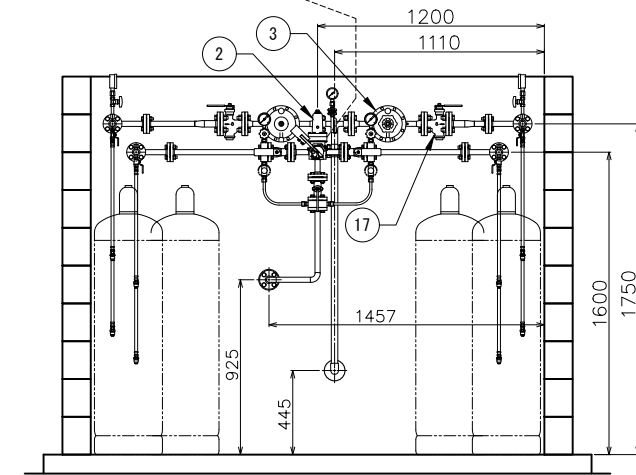
平面図



B-B  
切替圧力検出管 (φ6銅パイプ、BAC付属品)  
ペーパーライザー二次圧力部へ接続



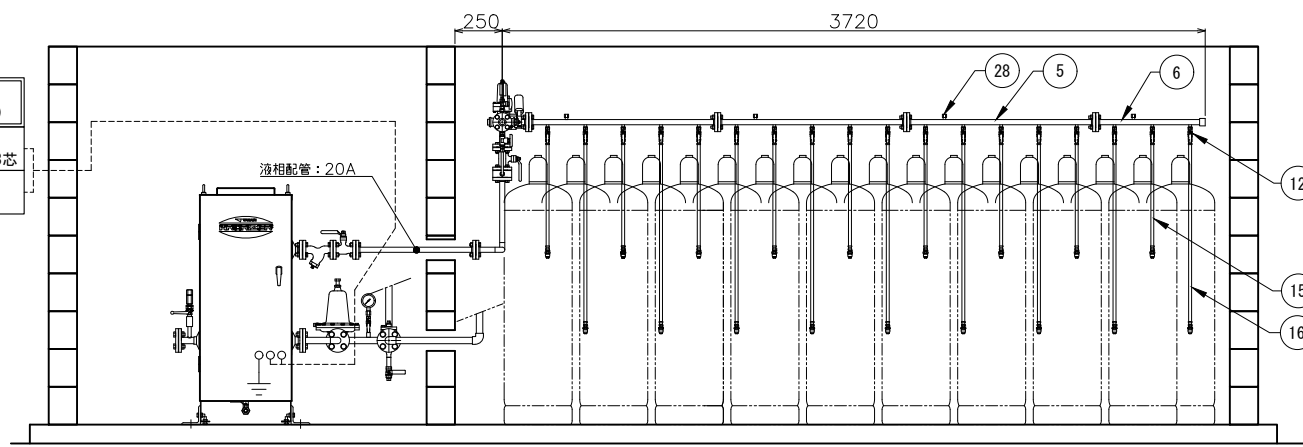
A-A  
(気相配管)



C-C

注1) 図中、指示の無い配管部材およびネジ類は別途手配品になります。

標準型電気制御盤  
(ペーパーライザー付属品)  
・電気ヒーター回路  
YC600V-CVSZV 14mm<sup>2</sup>×3芯  
・制御用回路  
VVSZV 0.75mm<sup>2</sup>×4芯



A-A  
(液相配管)

番号	名称	仕様	品名	数	備考	番号	名称	仕様	品名	数	備考	A	B	C	D	E	F				
1	ペーパーライザー	100kg/h	VP-S100EC	1		13	高圧ホース	L=650	RHS-600S(T)	18	気相用、放出防止型	1	番号								
2	液自動切替装置	300kg/h	BAC-LUS	1		14	高圧ホース	L=1050	RHS-1000S(T)	18	気相用、放出防止型	2	25	圧力計セット	10kPa						
3	分離型自動切替調整器	100kg/h	RC-100	1		15	高圧ホース	L=650	RHS-600SCL	18	液相用	3	26	ストレーナ		1					
4	二段二次調整器	100kg/h	RL100A-II	2		16	高圧ホース	L=1050	RHS-1000SCL	18	液相用	4	27	二段一次調整器		1					
5	高圧アロパイプ	20K20Aフランジ	SF-5	12		17	ストレーナボールバルブ	20K25Aフランジ	BM20KFT 25A	2		5	28	キャップ		14					
6	高圧アロパイプ	20K20Aフランジ	SP-3	4		18	高圧ボールバルブ	20K20Aフランジ	BM20-FOLS-20A	1		6	29	ガス検知部		2					
7	高圧アロパイプ	20K20Aフランジ	L-1	4	180×140	19	中低圧ボールバルブ	10K25Aフランジ	BM10KFOL-25A	4		7	30	ガス警報器		1					
8	高圧アロパイプ	20K20Aフランジ	S-4	2	L=480	20	ボールバルブ	Rc40A	MSC-40L	2		8	31								
9	高圧パイプ	20K25A×20Aフランジ		1	L=390.製作品	21	ボールバルブ	Rc15A	ML1	2		9	32								
10	高圧パイプ	20K25A×20Aフランジ		1	L=210.製作品	22	ホースガス栓	Rc15A	G013Z-12P	1		10	33								
11	ボールバルブ	Rc8A	MSA-8CS	36	気相用、逆止弁付	23	圧力計セット	3.5MPa		2	LPI-8、レジャーサー	11	34								
12	ボールバルブ	Rc8A	MSA-8L	36	液相用	24	圧力計セット	0.2MPa		1	LPI-8、レジャーサー	12	35								
記事		物件名	容器 (18+18) 本 コの字配置 VP-S100EC ガス設備参考図			図面名		フリー		尺度		承認		確認		作成		矢崎エナジーシステム株式会社		追番	
		工事名称						日付		2020.06.20								〒431-3312 静岡県浜松市天竜区二俣町南鹿島23 TEL:053-925-4511 FAX:053-925-4512		図番 SS100KEC101-(18+18)B1	