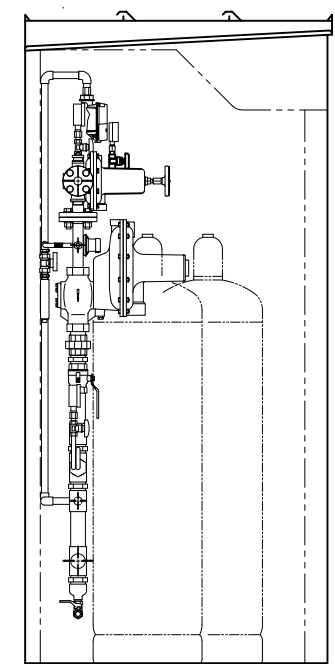
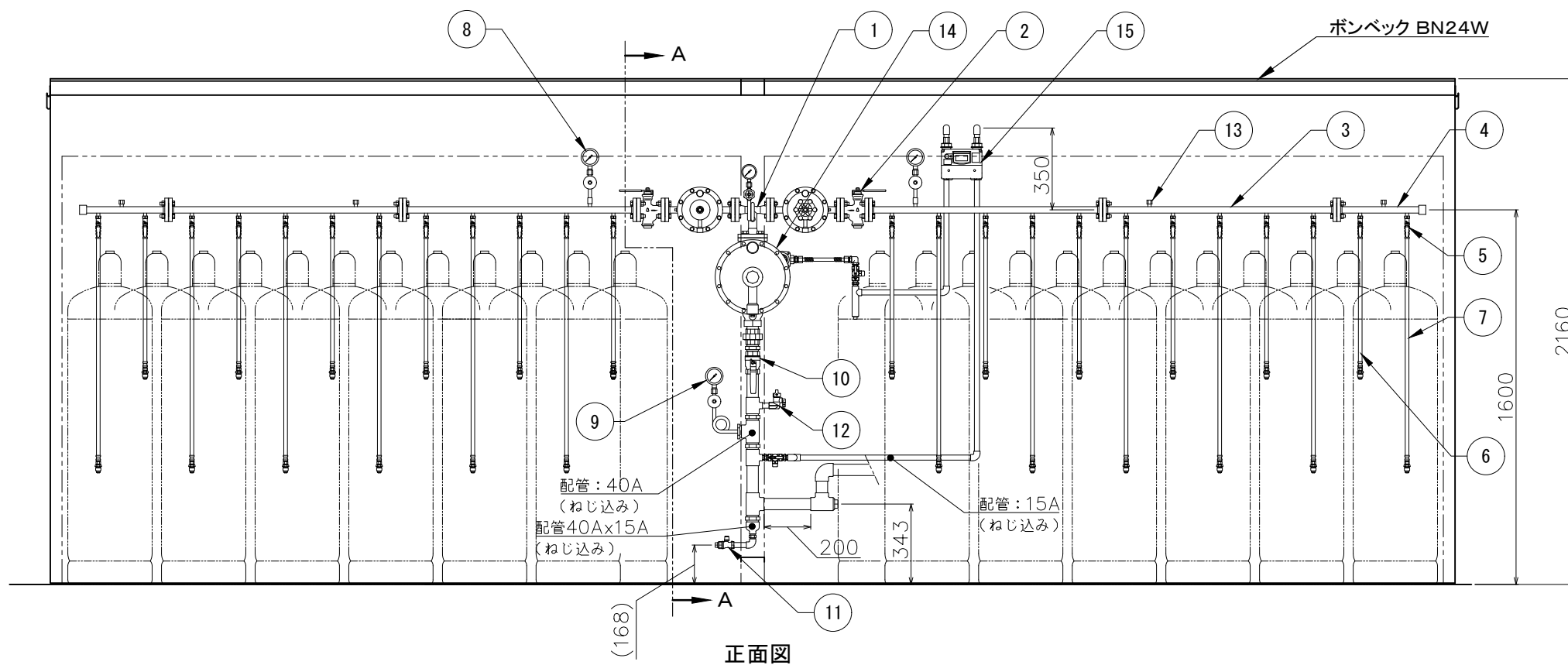


平面図

50kg容器(12+12)本



A-A (左側面図)



正面図

注1) 図中、指示の無い配管部材およびネジ類またポンベ庫は別途手配品になります。

番号	名称	仕様	品名	数	備考	番号	名称	仕様	品名	数	備考	番号	名称	仕様	品名	数	備考
1	分離型自動切替調整器	70kg/h	RC-70	1		8	圧力計セット	3.5MPa		2	LPI-8、レジャーサー含	15	漏洩検知部		EY25MTP-YL	1	
2	ストレーナーボールバルブ	20K20Aフランジ	BM20KFT 20A	2		9	圧力計セット	10kPa		1	LPI-8、レジャー、サワガ管含						
3	高圧アロパイプ	20K20Aフランジ	SF-5	4		10	ボールバルブ	Rc40A	MSC-40L	1							
4	高圧アロパイプ	20K20Aフランジ	SP-2	2		11	ボールバルブ	Rc15A	MSC-15L	1							
5	ボールバルブ	Rc8A	MSA-8CS	24		12	ホースガス栓	Rc15A	GO15Z-12P	1							
6	高圧ホース	L=650	RHS-600S(T)	12	気相用、放出防止型	13	キャップ	Rc 8A		4	鉄ボス封止用						
7	高圧ホース	L=1050	RHS-1000S(T)	12	気相用、放出防止型	14	ペーパーライザー用モレケン365	100kg/h	RL-100HL- II	1							
記事	物件名	工事名称		図面名	尺度	フリー	承認	確認	作成	矢崎エナジーシステム株式会社		追番					
				容器(12+12)本 直線配置 自然気化70kg/h モレケン ガス設備参考図	日付	2020.06.20				〒431-3312 静岡県浜松市天竜区二俣町南鹿島23 TEL:053-925-4511 FAX:053-925-4512		図番 SS070K0N-(12+12)A1M					