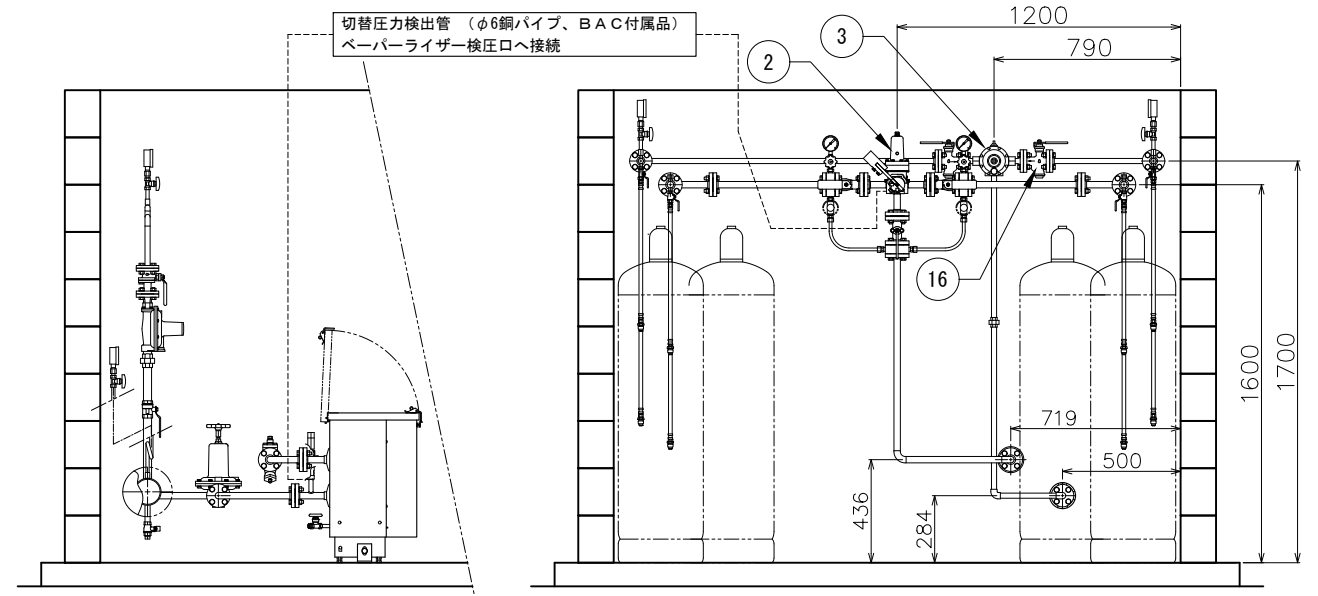


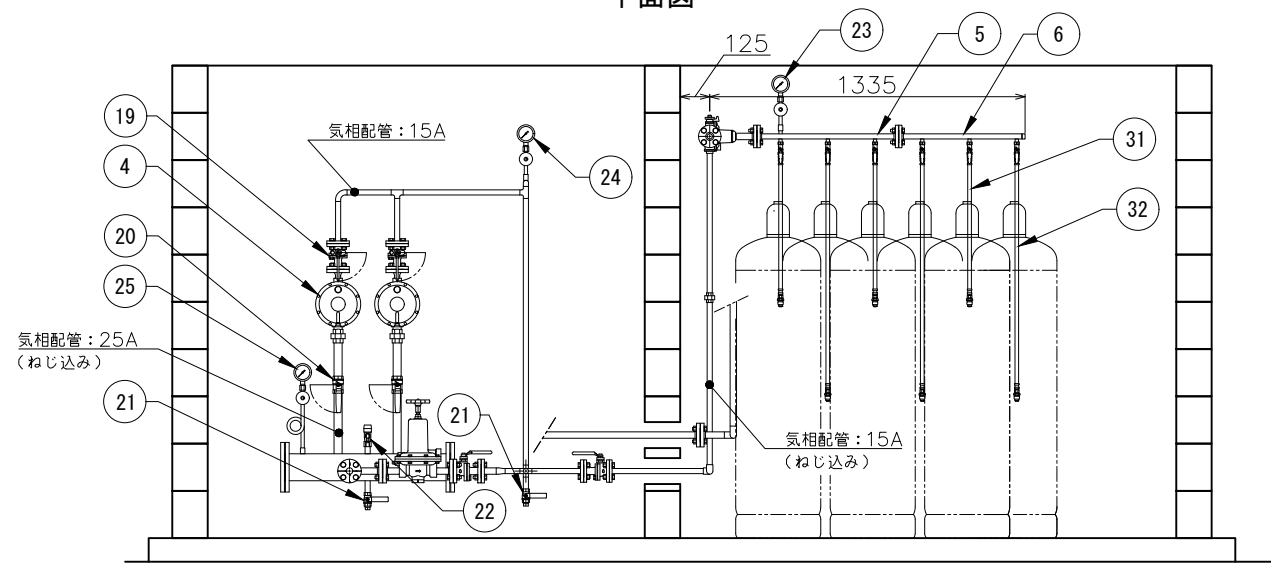
平面図

注1) 図中、指示の無い配管部材およびネジ類は別途手配品になります。

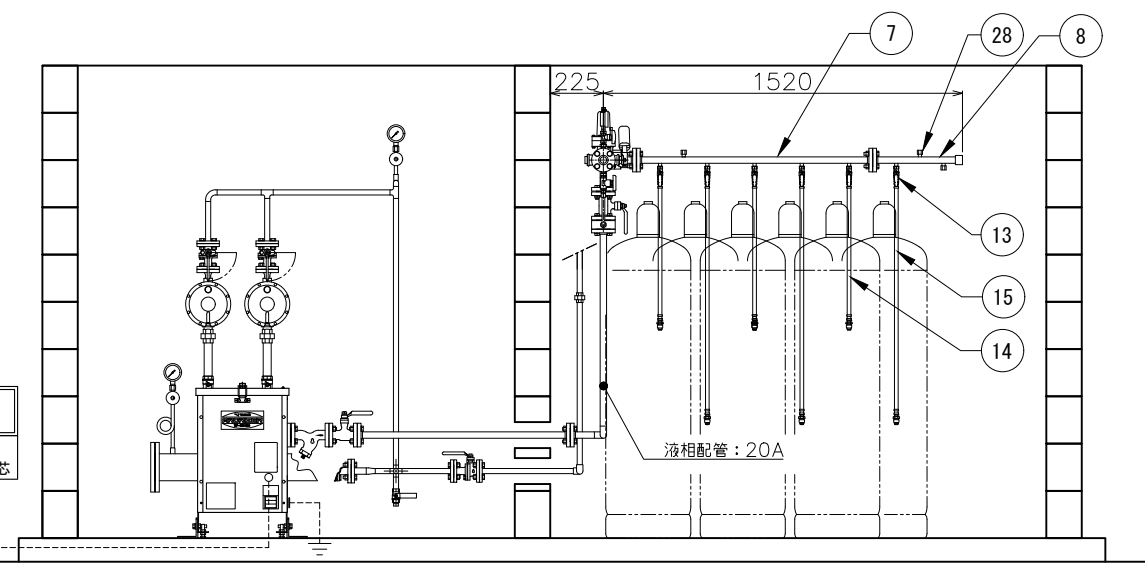


C-C

D-D



A-A (気相配管)



B-B (液相-蒸発器-気相配管)

電源盤
(現地施工品)
・操作用電源回路
YC600V-CVSZY 2mm² x 3芯

番号	名称	仕様	品名	数	備考	番号	名称	仕様	品名	数	備考	番号	名称	仕様	品名	数	備考
1	ペーパーライザー	30kg/h	VP-S30EC	1		13	ボールバルブ	Rc8A	MSA-8L	12	液相用	25	圧力計セット	10kPa		1	LPI-8、レジャーサー、サイフォン管含
2	液自動切替装置	300kg/h	BAC-LUS	1		14	高圧ホース	L=650	RHS-600SCL	6	液相用	26	二段一次調整器	70kg/h	RMA-70-I	1	可変型調整器
3	分離型自動切替調整器	30kg/h	RC-30	1		15	高圧ホース	L=1050	RHS-1000SCL	6	液相用	27	ストレーナ			1	VP付属品
4	二段二次調整器	30kg/h	RL-30-II B	2		16	ストレーナボールバルブ	20K15Aフランジ	BM20KFT 15A	2		28	キャップ			6	鉄ボス封止用
5	1/2B高圧アロパイプキット	20K15Aフランジ	S15A-6FSB(T)	1	気相用	17	高圧ボールバルブ	20K20Aフランジ	BM20-FOLS-20A	1		29	ガス検知部			2	防爆型
6	1/2B高圧アロパイプキット	20K15Aフランジ	S15A-6P	1	気相用	18	中低圧ボールバルブ	10K20Aフランジ	BM10KFOL-20A	1		30	ガス警報器			1	
7	高圧アロパイプ	20K20Aフランジ	SF-5	2		19	中低圧ボールバルブ	10K15Aフランジ	BM10KFOL-15A	3		31	高圧ホース	L=650	RHS-600S(T)	2	放出防止型
8	高圧アロパイプ	20K20Aフランジ	SP-2	2		20	ボールバルブ	Rc25A	MSC-25L	2		32	高圧ホース	L=1050	RHS-1000S(T)	4	放出防止型
9	高圧パイプ	20K15Aフランジ		1	1260×200.製作品	21	ボールバルブ	Rc15A	ML1	2		33					
10	高圧パイプ	20K15Aフランジ		1	440×200.製作品	22	ホースガス栓	Rc15A	GO13Z-12P	1		34					
11	高圧アロパイプ	20K20Aフランジ	L-1	2	180×140	23	圧力計セット	3.5MPa		2	LPI-8、レジャーサー含	35					
12	高圧アロパイプ	20K20Aフランジ	S-4	2	L=480	24	圧力計セット	0.2MPa		1	LPI-8、レジャーサー含	36					

記事	物件名	図面名	尺度	承認	確認	作成	矢崎エナジーシステム株式会社 〒431-3312 静岡県浜松市天竜区二俣町南鹿島23 TEL:053-925-4511 FAX:053-925-4512	追番
	工事名称	容器(6+6)本 コの字配置 VP-S30EC ガス設備参考図	フリー 日付 2020.06.20					図番 SS030KEC031-(06+06)B1