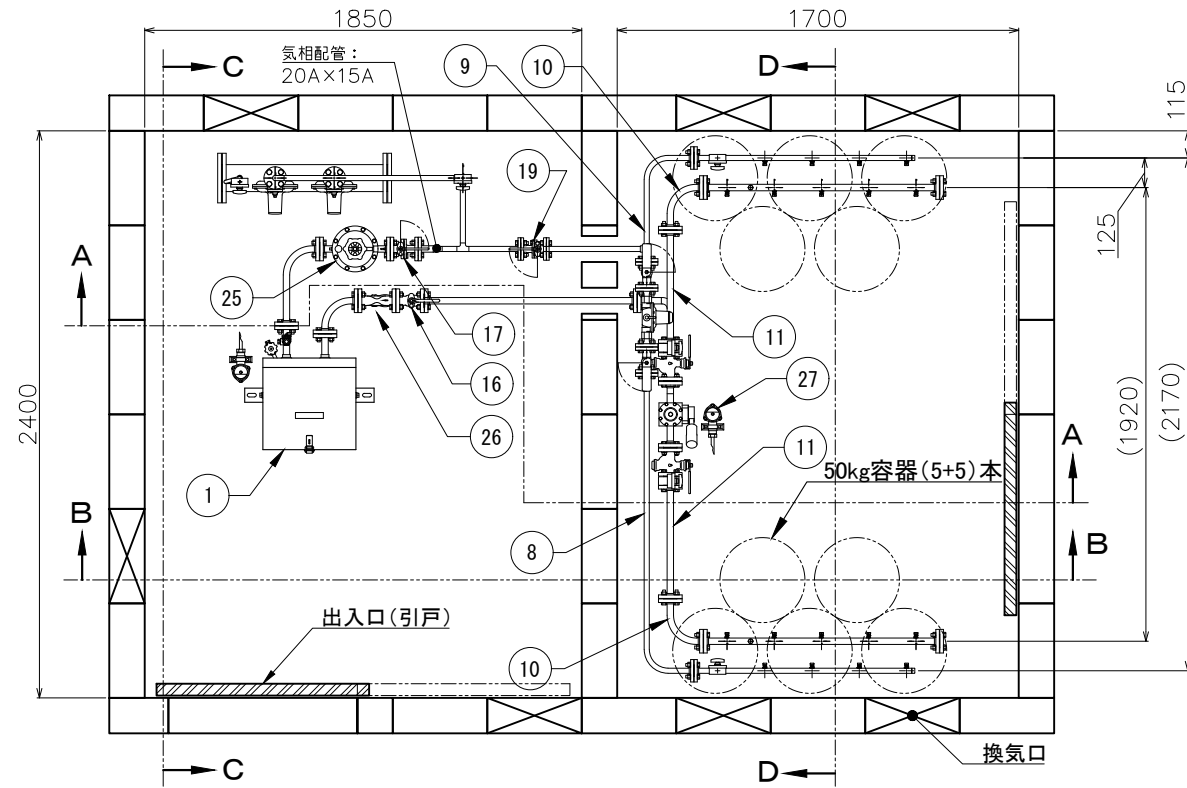
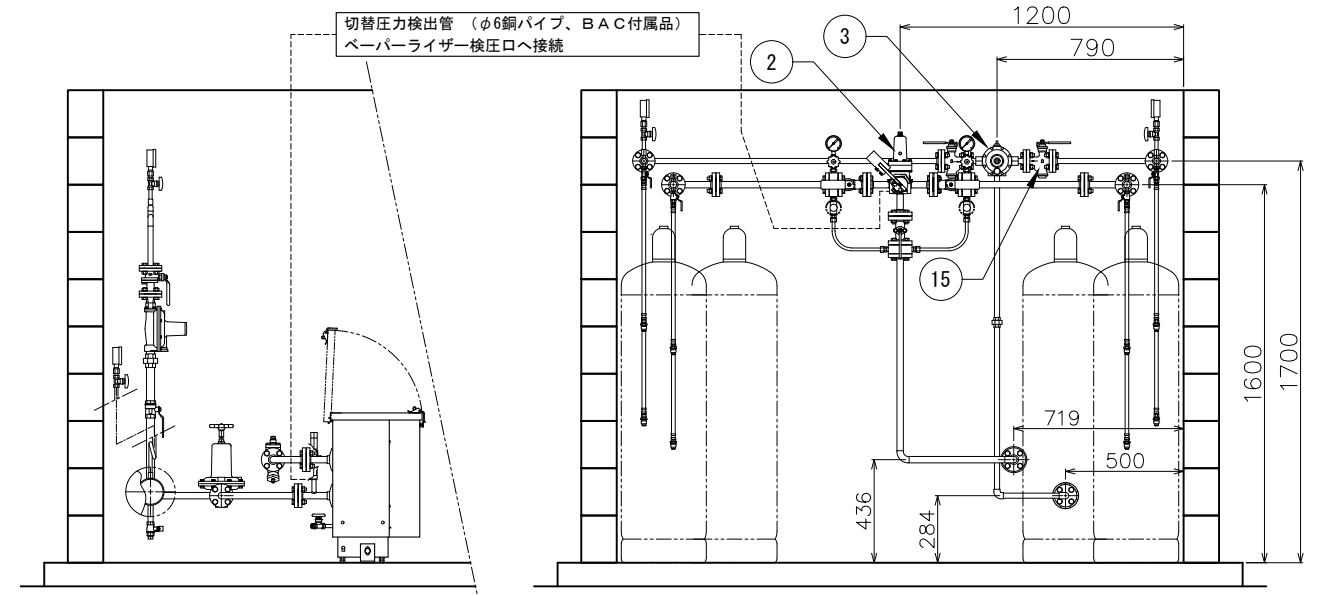


注1) 図中、指示の無い配管部材およびネジ類は別途手配品になります。

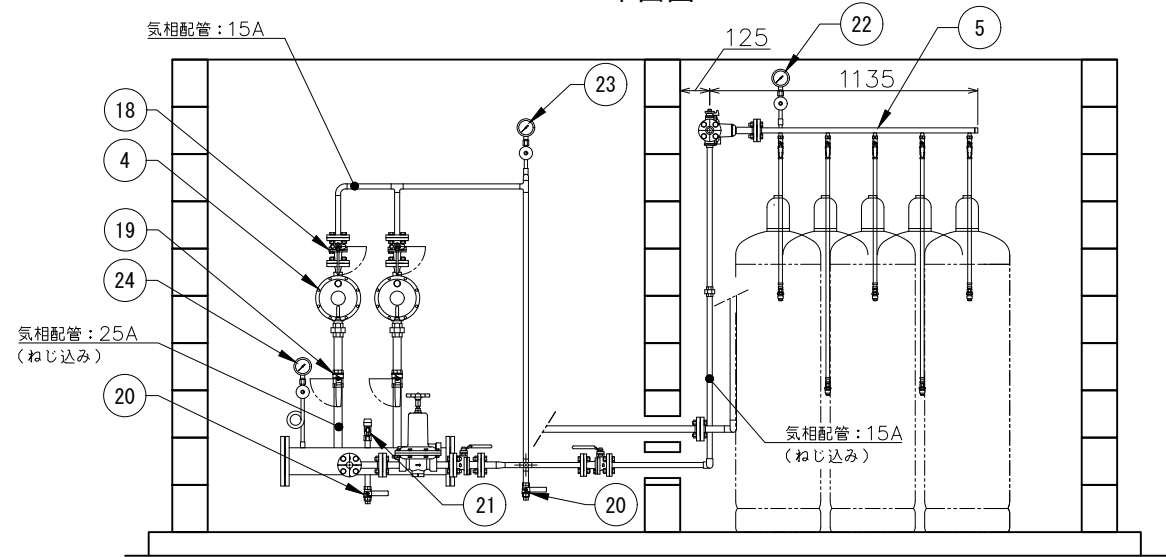


平面図



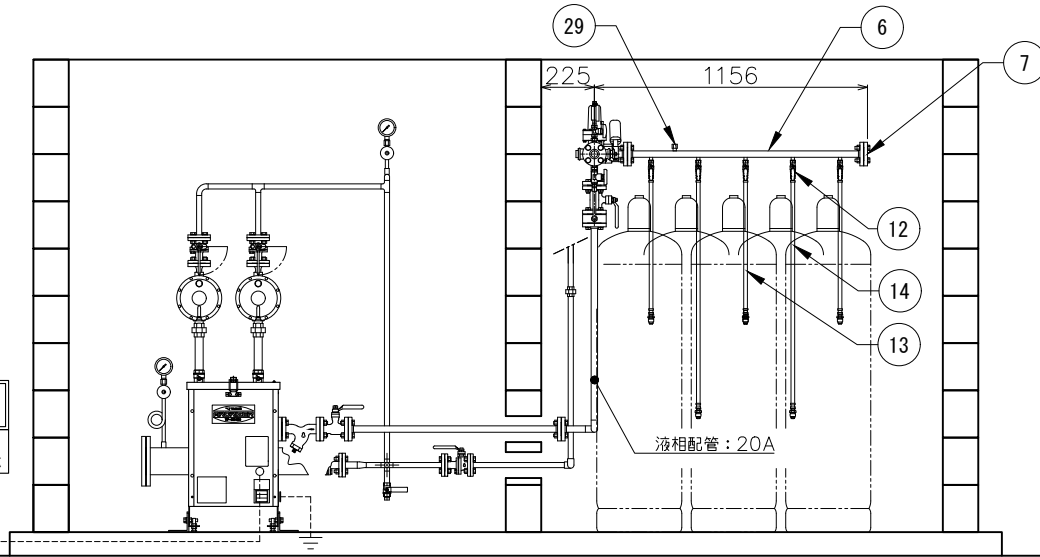
C-C

D-D



A-A (気相配管)

電源盤
(現地施工品)
・操作用電源回路
YC600V-CVSZY 2mm²×3芯



B-B (液相-蒸発器-気相配管)

| 番号 | 名称 | 仕様 | 品名 | 数 | 備考 | 番号 | 名称 | 仕様 | 品名 | 数 | 備考 | 番号 | 名称 | 仕様 | 品名 | 数 | 備考 |
|----|----------------|------------|---------------|----|--------------|----|-------------|------------|---------------|---|--------------------------|----|---------|--------|----------|---|--------|
| 1 | ペーパーライザー | 30kg/h | VP-S30EC | 1 | | 13 | 高圧ホース | L=650 | RHS-600SCL | 6 | 液相用 | 25 | 二段一次調整器 | 70kg/h | RMA-70-I | 1 | 可変型調整器 |
| 2 | 液自動切替装置 | 300kg/h | BAC-LUS | 1 | | 14 | 高圧ホース | L=1050 | RHS-1000SCL | 4 | 液相用 | 26 | ストレーナ | | | 1 | VP付属品 |
| 3 | 分離型自動切替調整器 | 30kg/h | RC-30 | 1 | | 15 | ストレーナボールバルブ | 20K15Aフランジ | BM20KFT 15A | 2 | | 27 | ガス検知部 | | | 2 | 防爆型 |
| 4 | 二段二次調整器 | 30kg/h | RL-30-II B | 2 | | 16 | 高圧ボールバルブ | 20K20Aフランジ | BM20-FOLS-20A | 1 | | 28 | ガス警報器 | | | 1 | |
| 5 | 1/2B高圧アロパイプキット | 20K15Aフランジ | S15A-10PSB(T) | 1 | 気相用 | 17 | 中低圧ボールバルブ | 10K20Aフランジ | BM10KFOL-20A | 1 | | 29 | キャップ | | | 2 | 鉄ボス封止用 |
| 6 | 高圧アロパイプ | 20K20Aフランジ | SF-5 | 2 | | 18 | 中低圧ボールバルブ | 10K15Aフランジ | BM10KFOL-15A | 3 | | 30 | | | | | |
| 7 | 閉止フランジ | 20K20Aフランジ | | 2 | | 19 | ボールバルブ | Rc25A | MSC-25L | 2 | | 31 | | | | | |
| 8 | 高圧パイプ | 20K15Aフランジ | | 1 | 1260×200.製作品 | 20 | ボールバルブ | Rc15A | ML1 | 2 | | 32 | | | | | |
| 9 | 高圧パイプ | 20K15Aフランジ | | 1 | 440×200.製作品 | 21 | ホースガス栓 | Rc15A | GO13Z-12P | 1 | | 33 | | | | | |
| 10 | 高圧アロパイプ | 20K20Aフランジ | L-1 | 2 | 180×140 | 22 | 圧力計セット | 3.5MPa | | 2 | LPI-8、レジャーサー含 | 34 | | | | | |
| 11 | 高圧アロパイプ | 20K20Aフランジ | S-4 | 2 | L=480 | 23 | 圧力計セット | 0.2MPa | | 1 | LPI-8、レジャーサー含 | 35 | | | | | |
| 12 | ボールバルブ | Rc8A | MSA-8L | 10 | 液相用 | 24 | 圧力計セット | 10kPa | | 1 | LPI-8、レジャーサー、サイフォン 兼含 | 36 | | | | | |

| | | | | | | | | |
|----|------|------------------------------------|-------------------------|----|----|----|--|-----------------------------|
| 記事 | 物件名 | 図面名 | 尺度 | 承認 | 確認 | 作成 | 矢崎エナジーシステム株式会社 〒431-3312 静岡県浜松市天竜区二俣町南鹿島23 TEL:053-925-4511 FAX:053-925-4512 | 追番 |
| | 工事名称 | 容器(5+5)本 コの字配置 VP-S30EC ガス設備参考図 | フリー 日付 2020.06.20 | | | | | 図番 SS030KEC031-(05+05)B1 |