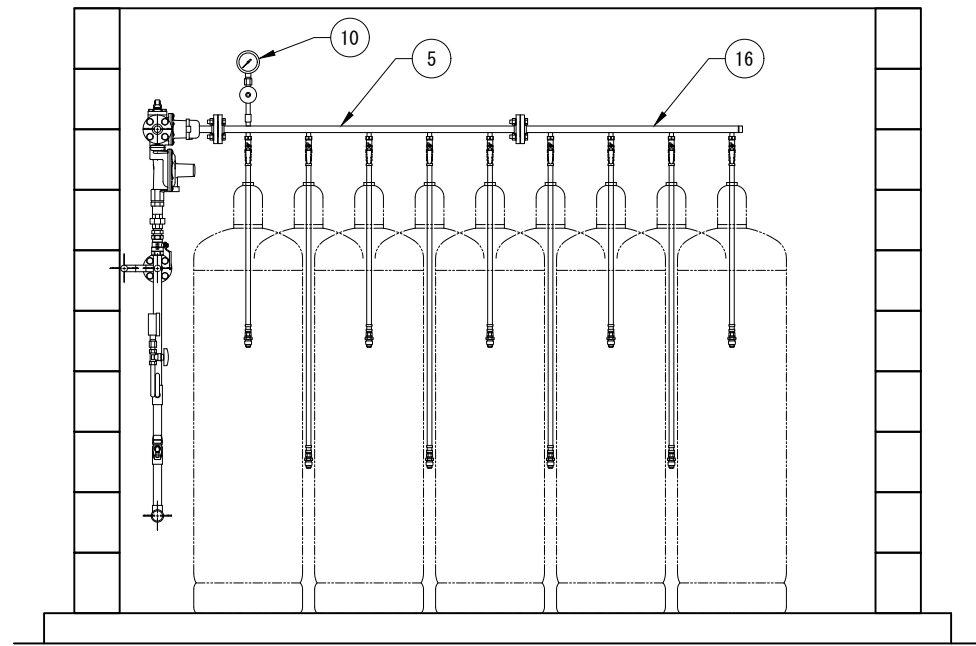
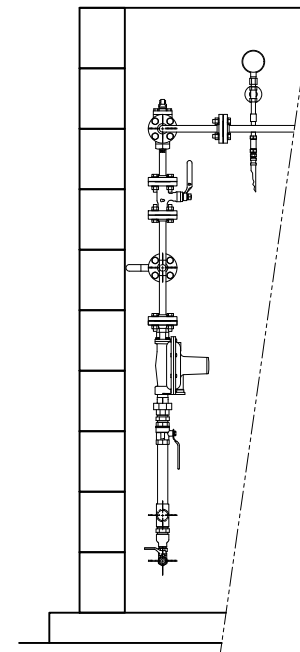


平面図

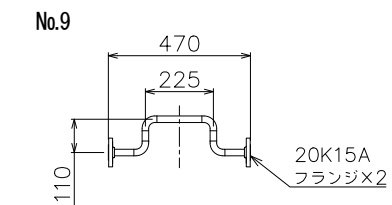
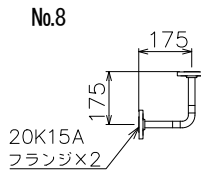
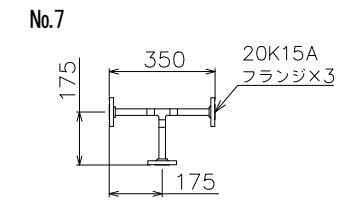


B-B

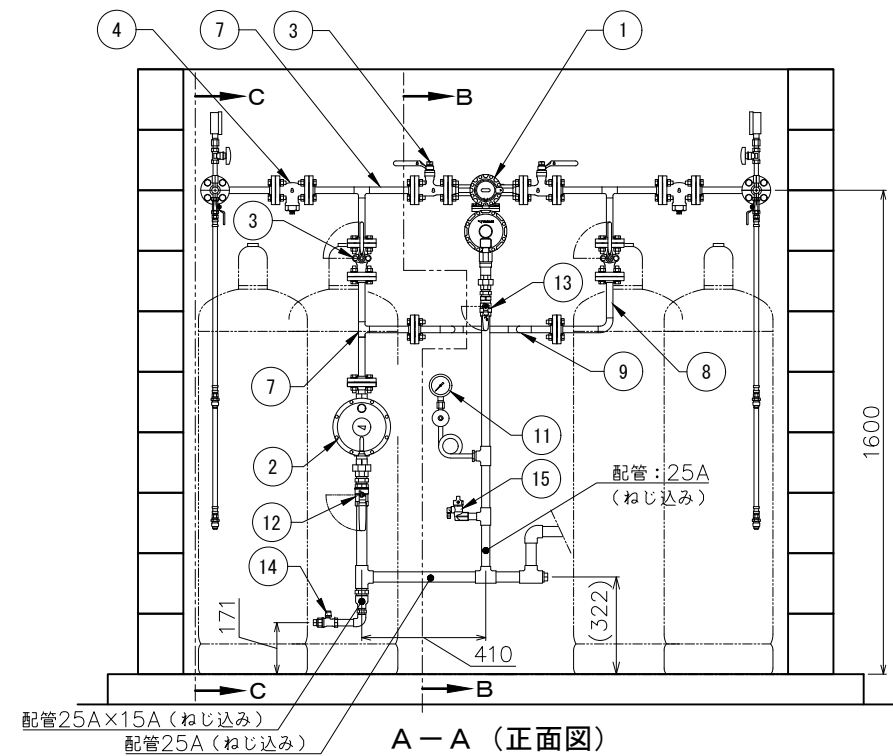


C-C

※ 高圧パイプ形状



注1) 図中、指示の無い配管部材およびネジ類は別途手配品になります。



A-A (正面図)

番号	名称	仕様	品名	数	備考	番号	名称	仕様	品名	数	備考	番号	名称	仕様	品名	数	備考
1	一体型自動切替調整器	20kg/h	RCL20A	1		7	高圧パイプ	20K15Aフランジ	3	製作品		13	ボールバルブ	Rc20A	MSC-20L	1	
2	単段調整器	20kg/h	RL-20B	1		8	高圧パイプ	20K15Aフランジ	1	製作品		14	ボールバルブ	Rc15A	MSC-15L	1	
3	ボールバルブ	20K15Aフランジ	BM20FOLS 15A	4		9	高圧パイプ	20K15Aフランジ	1	製作品		15	ホースガス栓	Rc15A	G015Z-12P	1	
4	ストレナー	20K15Aフランジ	M20KFTLM 15A	2		10	圧力計セット	3.5MPa	2	LPI-8、レギュレーター含		16	1/2B高圧アロパイプキット	20K15Aフランジ	S15A-8PS(T)	1	
5	1/2B高圧アロパイプキット	20K15Aフランジ	S15A-10FSB(T)	1		11	圧力計セット	10kPa	1	LPI-8、レギュレーター、サイフォン管含							
6	高圧アロパイプ	20K15Aフランジ	L-200	2	L200x200	12	ボールバルブ	Rc25A	MSC-25L	1							
記事		物件名		図面名		尺度		承認		確認		作成		矢崎エナジーシステム株式会社		追番	
		工事名称		容器(9+9)本 コの字配置 自然気化20kg/h (バイパス付) ガス設備参考図		フリー		承認		確認		作成		〒431-3312 静岡県浜松市天竜区二俣町南鹿島23 TEL:053-925-4511 FAX:053-925-4512		図番 SS020K0N-(09+09)B2	
						日付											
						2020.06.20											