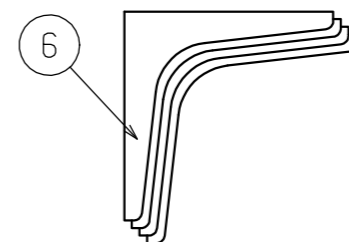
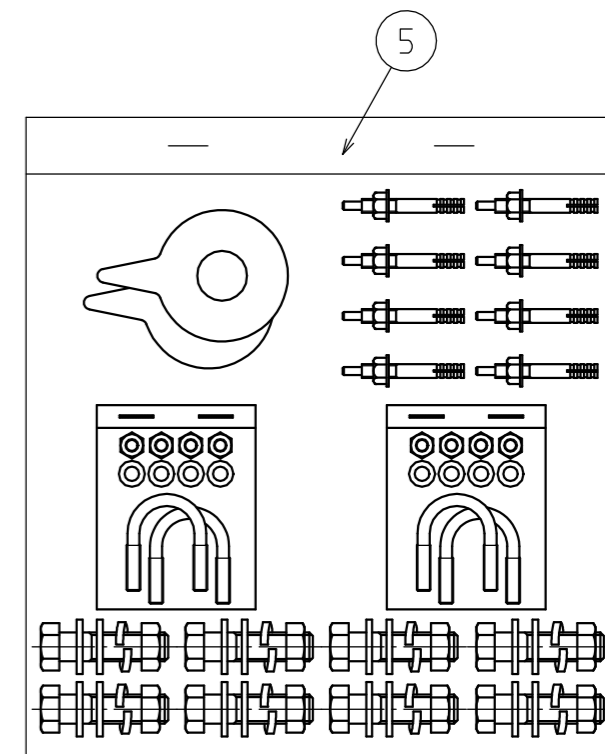


番号	部品名称	個数	備考
1	パイプアッシー (R)	1	
2	パイプアッシー (L)	1	
3	ネームプレート	1	アルミニウム板
4	RHS-600H (T)	4	高圧ホース
5	付属品セット	1	
6	ブラケット	4	
7	添付書類アッシー	1	



外 観

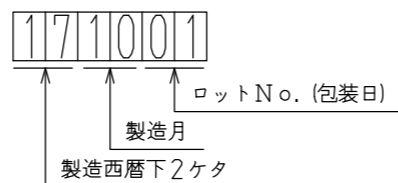
- 650mmのガス放出防止型高圧ホース【RHS-600H (T)】が4本設けられている。
- 高圧アロパイプの表面はマンセル5PB4/2 (ウエッジウッドブルーメタリック) ナイロンコーティングを施されている。
- 高圧アロパイプキットは付属品も含めて完成品としている。
- 製品のロットNo. はネームプレートに刻印し製品の右側に取り付けられている。
- 逆止弁内蔵ボール弁は正面に対し振れ角 $\pm 3^\circ$ 以内で取り付けられている。
- 付属部品を1セット同梱

性 能

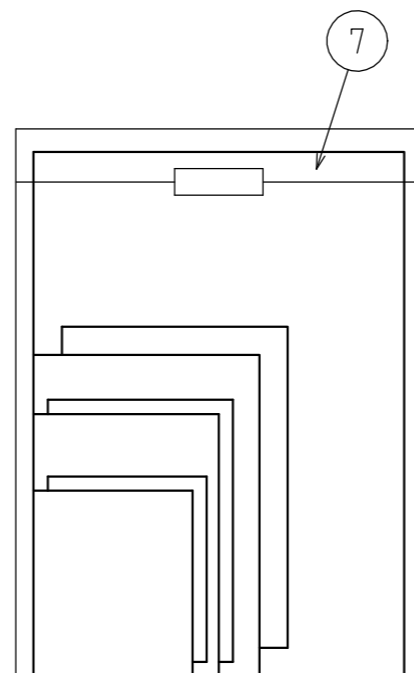
- 接続部の気密性能 : 1.80MPa
- 接続部の耐圧性能 : 2.60MPa
- 逆止弁内蔵ボール弁と鉄ボス接続部の接着剤 : アラルダイト
- 逆止弁内蔵ボール弁と鉄ボス接続部のゆるみトルク : 30N・m以上

その他

- 逆止弁内蔵ボール弁の取扱説明書及び保証書 (表裏で1枚) は1枚同梱
- 高圧ホースの保証書と取扱説明書は1枚同梱



刻印の詳細図



適用規格 TOLERANCE						発行 PUBLISH	尺度 SCALE
指 定 DESIGNATION	100以下 UNDER100	250以下 UNDER250	250 <sup>オーバー</sup> OVER250	角 度 ANGLE	偏 心 量 ECCENTRICITY		
	$\pm 0.8$	$\pm 1.4$	$\pm 2$	$\pm 30'$	0.15	Free	
符 号 SYMBOL	訂 正 日 付 REVISED DATE	記 事 DESCRIPTION		点 検 SIGN			
作成年月日 COMPLETION DATE	製品名称 PRODUCTION NAME		高圧アロパイプキット S15A-4PH (T)				
認 可 APPROVAL	製品番号 PRODUCTION NUMBER		67396-942				
		三角法 THIRD ANGLE PROJECTION		図 番 DRAWING NUMBER			
点 検 INSPECTOR	点 検 INSPECTOR	作 成 DESIGNER					

図面チェックシート	印	基本	製図	寸法	公差	注記	標準化	表題欄
作成								
点検								
認可								