

LPガス用自動ガス遮断装置



遮断弁 MV-20L、MV-25L、MV-32L
MV-40L、MV-50L、MV-80L

取付説明書 施工される方へ

■設置工事の前に

遮断弁を正しく設置していただくために、また、施工者やお客さまへの危害や財産への損害を未然に防止するために、この取付説明書には下記の絵表示をしています。その表示と意味は次のようになっています。内容をよくご確認のうえ本文をお読みください。

	警告	作業を誤った場合に取付作業または使用者が死亡あるいは重傷を負う可能性が想定される内容を示しています。
	注意	作業を誤った場合に取付作業または使用者が傷害を負う場合あるいは物的損害の発生が想定される内容を示しています。
		一般的な禁止

設置工事にあたり、同梱の付属品に不足がないことを確認してください。また、配線工事を実施する場合は、操作器(YCB-12E)に付属されている「設置工事説明書」もご準備ください。

■付属品

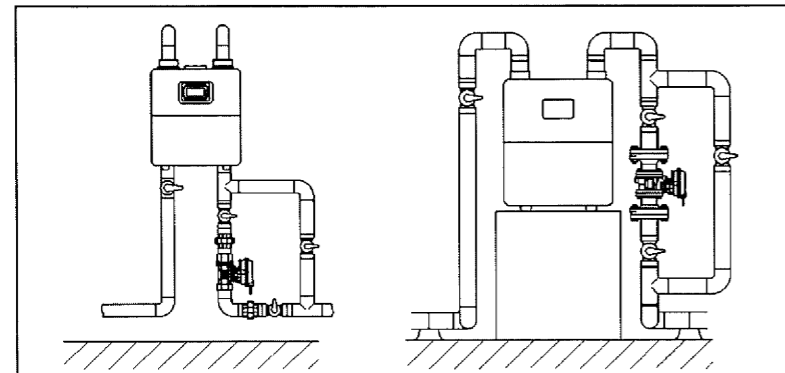
●添付書類 ・本取付説明書 1部 ・保証書 1部 (50A以下)	●管用テーパねじタイプ(40A以下)用付属品 おねじ付きユニオン										
●フランジタイプ(50A以上)用付属品 ・フランジ 2個 50A用:2インチ組フランジ 80A用:3インチ組フランジ	<table border="1"> <tr> <th>型式</th> <th>おねじ付きユニオンサイズ</th> </tr> <tr> <td>MV-20L</td> <td>3/4</td> </tr> <tr> <td>MV-25L</td> <td>1</td> </tr> <tr> <td>MV-32L</td> <td>1 1/4</td> </tr> <tr> <td>MV-40L</td> <td>1 1/2</td> </tr> </table>	型式	おねじ付きユニオンサイズ	MV-20L	3/4	MV-25L	1	MV-32L	1 1/4	MV-40L	1 1/2
型式	おねじ付きユニオンサイズ										
MV-20L	3/4										
MV-25L	1										
MV-32L	1 1/4										
MV-40L	1 1/2										
・ガスケット 2枚 50A用:2インチガスケット 80A用:3インチガスケット	・ボルト、ナット 各8個 50A用:12ミリボルト・ナット 80A用:16ミリボルト・ナット										

■工事される方へのお願い

	警告	設置工事にあたっては、必ず液化石油ガス設備士が工事を行ってください。この遮断弁を安全に正しくご使用いただくために、本取付説明書をよくお読みになり、指定された工事を行ってください。
--	-----------	---

■取付位置

1. 遮断弁はガスメータ下流の出口側配管へ取付けてください。

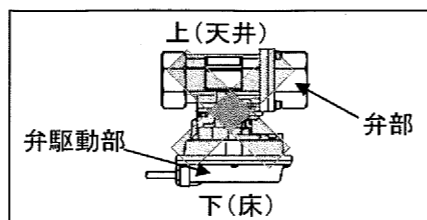


- 1 -

2. 取付姿勢

弁駆動部が下になる姿勢(右図)以外での取付けは可能です。設置場所・環境に沿った最適な姿勢で取付けてください。

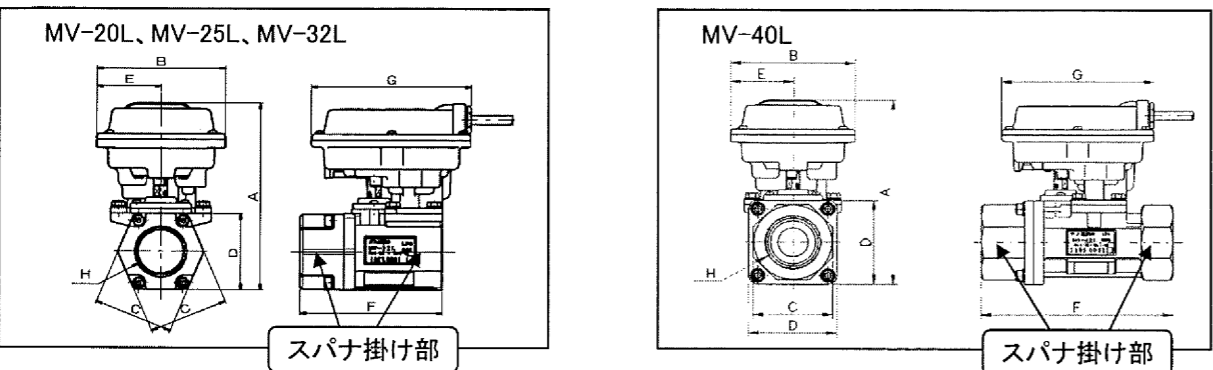
	禁止	●弁駆動部が下になる姿勢で取付けしないでください。誤作動の原因になります。
--	-----------	---------------------------------------



3. 配管との接続について

1)MV-20L~MV-40Lの場合

	注意	●本体のスパナ掛け八角部の寸法(二面幅)は下表のとおりです。各寸法に合った工具を使用してください。
	警告	●本体のねじ部は、十分な強度を持っていますが、過度に締付けると破損の恐れがあります。下表の締付けトルクを目安として、締付けてください。
	警告	●ねじ部には、耐ガス用不乾性または半乾性シール剤を塗布した状態で締め付けてください。シールテープの使用は避けてください。シール剤と耐LPガス用シールテープとの併用は、おねじを過度に締付ける原因となるため、絶対に避けてください。



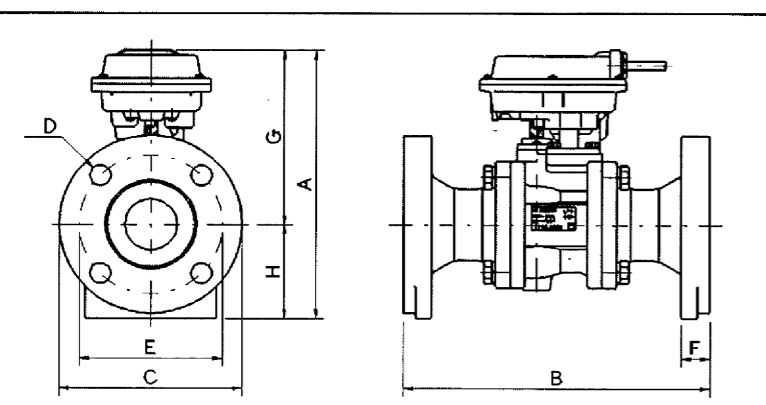
型式	A	B	C	D	E	F	G	H
MV-20L	164		68	67	55	100		Rc3/4
MV-25L		110					135	Rc1
MV-32L						120		Rc1 1/4
MV-40L	171		70	78		170		Rc1 1/2

型式	二面幅(mm) [上記・C寸法]	締付けトルクを目安 (N・m)
MV-20L	68	60
MV-25L	68	100
MV-32L	68	120
MV-40L	70	150

	警告	●本遮断弁と配管等を接続する際、管用ねじの切粉やシール剤が製品内部に入らない様にご注意ください。切粉やシール剤によって、弁のシール性が損なわれる可能性があります。なお、弁部への切粉やシール剤の付着を防止するため、配管への締め込みは弁開状態で実施してください(出荷時は弁開状態)。
	注意	●スパナ掛け部以外の弁部本体部にスパナ掛けをするとラベルへのキズつきや内蔵している部品が破損する可能性がありますので避けてください。

2)MV-50L、MV-80Lの場合

●遮断弁本体とフランジの寸法は下の表です。製品同梱の組フランジ[JIS B 2301 I 形の組フランジ(ねじ込み式可鍛鉄製管継手)]を使用してください。



型式	A	B	C	D	E	F	G	H	使用ボルト
MV-50L	233	230	φ126	φ15	φ95	20		68	M12×4本
MV-80L	254	280	φ168	φ19	φ131	26	165	89	M16×4本

	警告	●ガスケットには、専用シール剤(日本バルカー工業㈱シールペースト)を塗布してください。
	警告	●ガスケットに塗布するシール剤が製品内部に入らない様にご注意ください。シール剤によって、弁のシール性が損なわれる可能性があります。なお、弁部へのシール剤の付着を防止するため、配管への締め込みは弁開状態で実施してください。

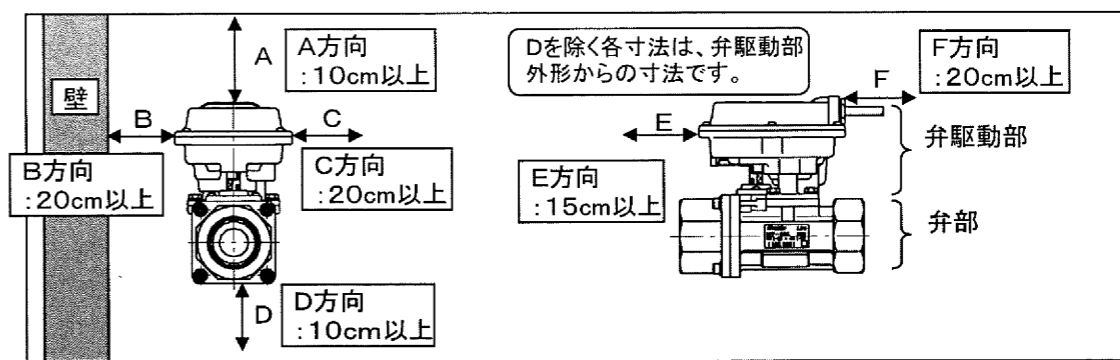
2. 遮断弁は次のような場所に取付けしないでください。

	注意	●維持・管理に支障のある障害物のある場所。
	●もれたガスが滞留する恐れのあるいんべい場所。	
	●温度が-25℃以下、または60℃以上になる場所。 ※上記範囲内であっても常時低温・高温になる場所への設置は、避けてください。	
	●屋内・屋外において、水しぶき・蒸気など、常に水気の影響を受ける場所。	
	●水没する恐れのある場所。	
	●石油類や薬品類など、危険物を貯蔵する場所。	
	●受電室・変電室など、高圧電気設備を有する場所。	
	●動力・車両などにより、振動を受ける場所。	
	●避難通路等、人の通行の妨げとなる場所。	
	●海岸近くの塩害や砂塵が予想される場所。	
	●落雪等外部から荷重がかりやすい場所。	
	●積雪や結氷で覆われる場所。	
●容器交換時障害になる場所。		

3. 遮断弁は、取付作業及び維持管理上、支障のない場所へ取付けてください。

- 遮断弁は、取付作業及び維持管理上 支障のない下図のスペースを確保できる場所へ取り付けてください。
- 各型別製品の外形寸法は、P.3の「取付方法 3. 配管との接続について」に記載されていますので、各製品外周に下図の各スペースを確保できる設置場所を選定してください。

下図の位置(図の左側に壁)に取付けた場合を例にして必要スペースを示します。

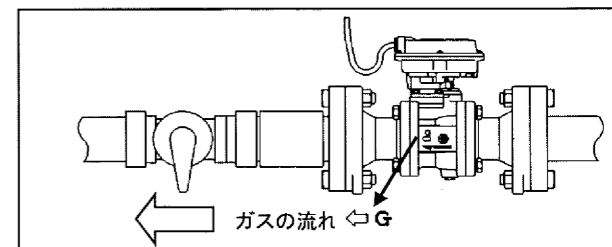
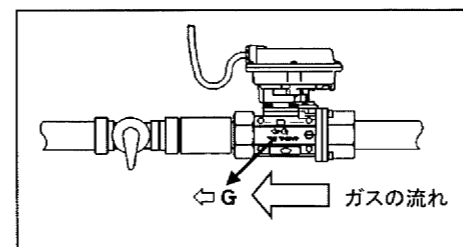
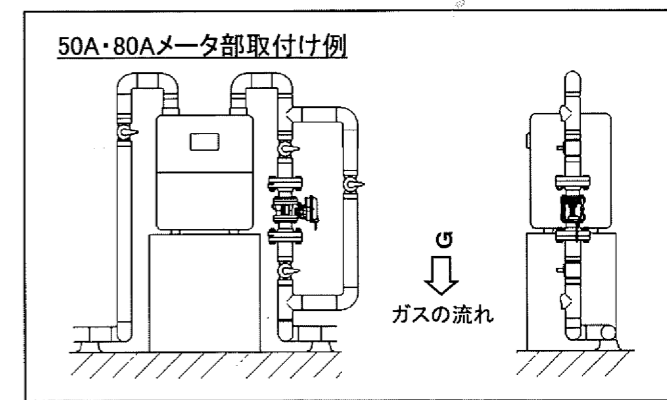
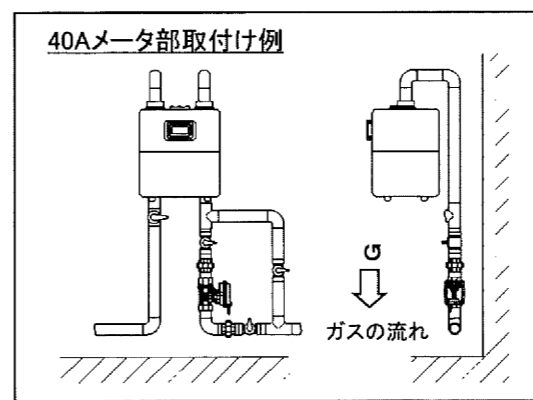


■取付方法

1. 遮断弁表面に表示されているガスの流れを示す表示に従って施工してください。

	注意	●遮断弁表面に表示されているガスの流れの向き『G』を確認して設置してください。
	警告	●出入口を逆に接続すると、本来検知すべき下流の圧力を検知できません。

※ガスを止めずに遮断弁を交換できるようにバイパス回路を推奨しています。



- 2 -

4. 取付け時のその他注意事項

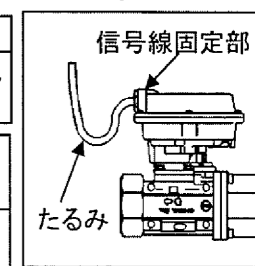
	警告	●取付け作業にあたり、遮断弁本体外周のねじ・ボルト類を緩めたり、傷つけたり絶対にしないでください。ガスもれなどの事故発生や、故障の原因になります。
	警告	●本製品は、精密機器です。取付作業中に落下等で製品に衝撃が加わると、外観上支障がなくても、内蔵している部品が破損している可能性がありますので、絶対に衝撃を与えないでください。

■操作器との接続

1. 操作器との接続は、別紙「操作器(YCB-12E)に付属されている「設置工事説明書」にしたがってください。

遮断弁型式	MV-20L、MV-25L、MV-32L、MV-40L、MV-50L、MV-80L
適合操作器	YCB-12E(MV-20L~MV-32Lには、右側面貼付の製造ラベルに「V.4」以降の表記がされた操作器を必ず接続して下さい)

	注意	●信号線にたるみを持たせた状態で接続してください。また、信号線を引っ張らないでください。信号線固定部に無理な応力が加わり断線の原因になります。
	警告	●YCB-12D等、適合しない操作器には接続しないでください。
	警告	●YCB-12Eの場合は、製造ラベルに「V.3」以前の表記がある製品をMV-20L~32Lに接続すると本来より多い漏れ量で漏えい判定される可能性があります。



2. 遮断弁と操作器(YCB-12E)の信号線同士を接続する部分が雨水・水滴等の影響を受ける場所(屋外、厨房内等)に設置する場合は、下記の接続部品アッシー(別売)又は同等の防水処理を施してください。接続部品アッシーのお求めは、矢崎エナジーシステム㈱にお問合せください。

◆接続部品アッシー(別売)

- コネクタ [(株)ニチフ端子工業製 差込形ピン端子]
- ・絶縁キャップ 1個
- ・コネクタ(オス) PC 2005-M形 4本
- ・コネクタ(メス) PC 2005-F形 4本

	注意	●雨水・水滴等の影響を受ける設置先で防水処理を施さないと水分によって誤作動や故障の原因となります。必ず、確実な防水処理を施してください。
--	-----------	--

■圧力変化検知式漏えい検知機能の説明

- 圧力変化の設定値および漏えい監視時間
- ・圧力変化の設定値:720Pa(通常設定)または80Pa(高感度設定)
- ・通常設定と高感度設定は、操作器(YCB-12E)の漏洩検出感度スイッチ(設定スイッチ2)の切替えにより変更可能(変更方法は、操作器の設置工事説明書「設定スイッチの説明」参照)
- ・漏えい監視時間:弁閉後10分経過後からスタートし、下記時間 漏えいを監視します。

操作器の配管容積 設定スイッチ	配管呼び	通常設定						高感度設定					
		20A	25A	32A	40A	50A	80A	20A	25A	32A	40A	50A	80A
配管容積・標準	監視時間 [秒]	255	255	283	283	275	292	36	36	59	59	75	115
配管容積・最大		382	382	425	425	420	437	53	53	89	89	115	172

※配管容積の設定については、操作器の設置工事説明書をご参照ください。

●検知性能保証範囲 検知漏れ量:5L/h

操作器の配管容積 設定スイッチ	配管呼び	通常設定						高感度設定					
		20A	25A	32A	40A	50A	80A	20A	25A	32A	40A	50A	80A
配管容積・標準	許容配管容積 [L]	45	45	50	50	50	53	60	60	100	100	130	200
	許容配管長 [m]	123	75	50	37	23	10	164	100	100	74	59	39
配管容積・最大	許容配管容積 [L]	68	68	75	75	75	80	90	90	150	150	200	300
	許容配管長 [m]	184	113	75	55	34	16	246	151	150	110	91	59

※漏れ量3L/hの検知が必要な場合は、下記許容範囲以下の配管に設置してください。

操作器の配管容積 設定スイッチ	配管呼び	通常設定						高感度設定					
		20A	25A	32A	40A	50A	80A	20A	25A	32A	40A	50A	80A
配管容積・標準	許容配管容積 [L]	23	23	25	25	25	27	31	31	50	50	65	100
	許容配管長 [m]	63	38	25	18	11	5	85	52	50	37	30	20
配管容積・最大	許容配管容積 [L]	35	35	38	38	38	41	47	47	75	75	100	150
	許容配管長 [m]	94	58	37	28	17	8	127	78	75	55	45	29

- ※注意 ①埋設管がある場合には、埋設管より上流に遮断弁を設置してください。
- ②漏れ確認は、外気温度による影響を受けることがあります。
- ③定期的(2月に1回以上)遮断弁を閉めることにより漏れの有無を確認してください。