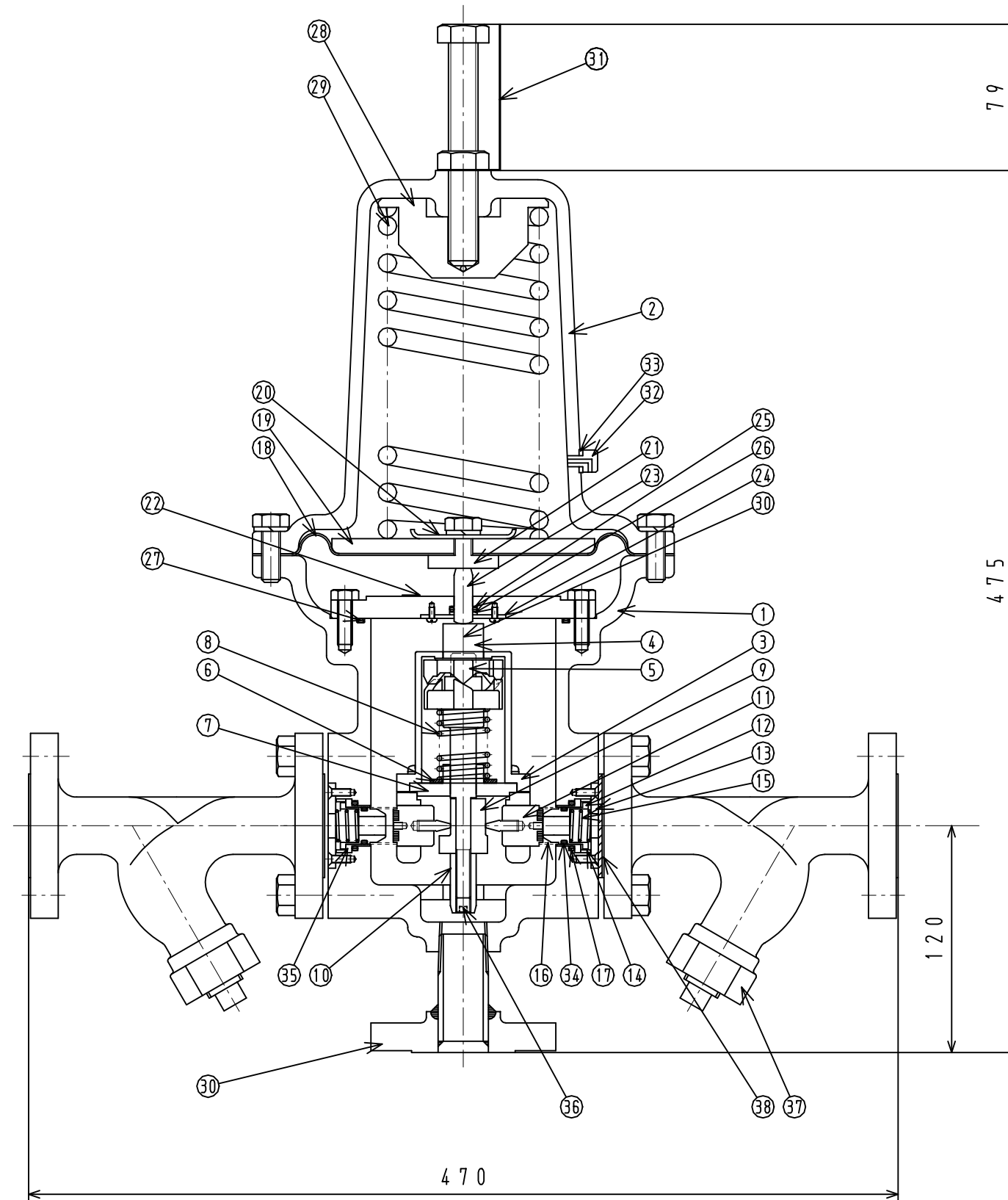


〔仕様〕

使用流体	: 液化石油ガス
容量	: 300 kg/H
使用圧力範囲	: 0.1~1.53 MPa
切替設定圧力範囲	: 0.05~0.1 MPa
切替必要圧力	: 切替設定圧力+0.05MPa
切替作動誤差	: ±0.01 MPa
設計圧力	: 1.8 MPa
耐圧試験圧力	: 2.7 MPa
気密試験圧力	: 2.0 MPa



No.	品名	個数
1	ボディ-Aアッシー	(1)
2	ボディ-B	1
3	ガイド	1
4	作動桿A	1
5	作動桿B	1
6	バネ受け	1
7	軸受け	1
8	回転スプリング	1
9	回転軸アッシー	(1)
10	カバー	1
11	弁アッシー	(2)
12	ノズル	2
13	バネ押え	2
14	テフロン押え	2
15	弁用スプリング1	2
16	弁用スプリング2	2
17	2.2φ オリング	2
18	ダイヤフラム	1
19	ダイヤフラム押え	1
20	スプリングシート	1
21	センター	1
22	仕切板	1
23	ストレートノックピン	1
24	オリング押え2	1
25	φ10 オリングアッシー	(1)
26	バックアップリング	1
27	G110 オリング	1
28	スプリング押え	1
29	調整スプリング	1
30	継手	(1)
31	表示板	1
32	気抜きロキャップ	1
33	気抜きロパッキン	1
34	P16 オリング	2
35	バルフロンリングA	2
36	M8六角穴付止ネジ	1
37	ストレナー-M20KFTLM	2
38	フランジパッキン	2

発行

一般公差及び適用規格				種別 個数 材質 処理 仕上	尺度 Free	扱所		製品名 LPガス液自動切替				品名 構造図			
10以下	50以下	100以下	250以下			250以上	角度	偏心量	得志先		註名 BAC-RS		品番		
A	±0.15	±0.2	±0.3			±0.5	±0.75	±3.0'	0.1	得志先		製品番号		品番	
B	±0.2	±0.3	±0.55			±0.95	±1.4	±3.0'	0.1	得志先		製品番号		品番	
C	±0.3	±0.5	±0.8	±1.4	±2	±3.0'	0.1	得志先		製品番号		品番			
指定						図元		認可		点検	点検	設計	写図	三角法	図番
符号	年月日	記事	NO.	点検	を適用の事		作成 H12年 6月 9日		年 月 日						