

機器表

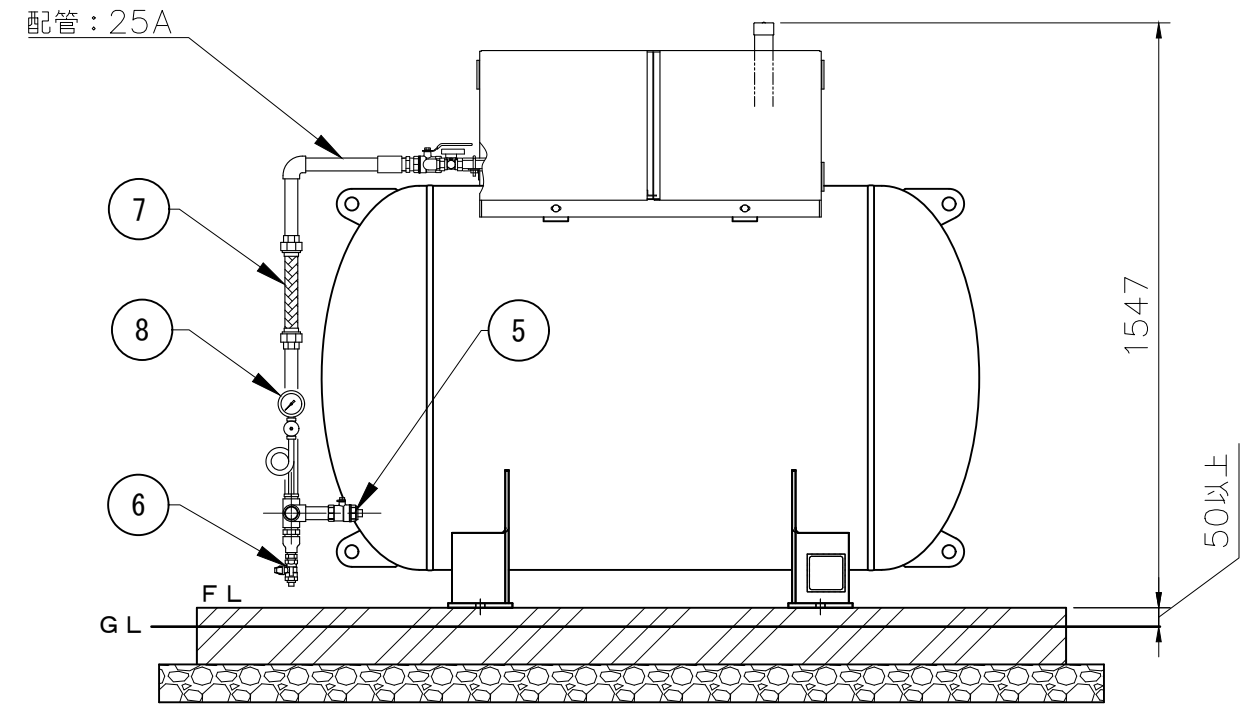
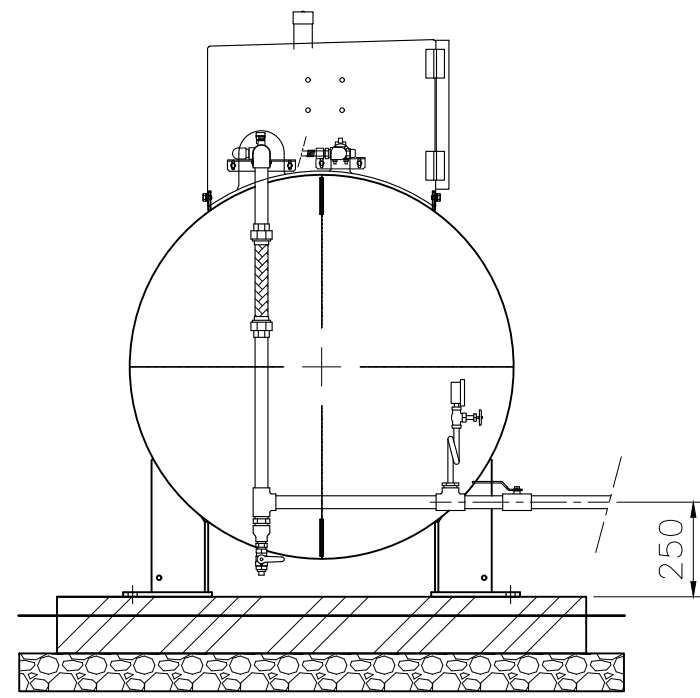
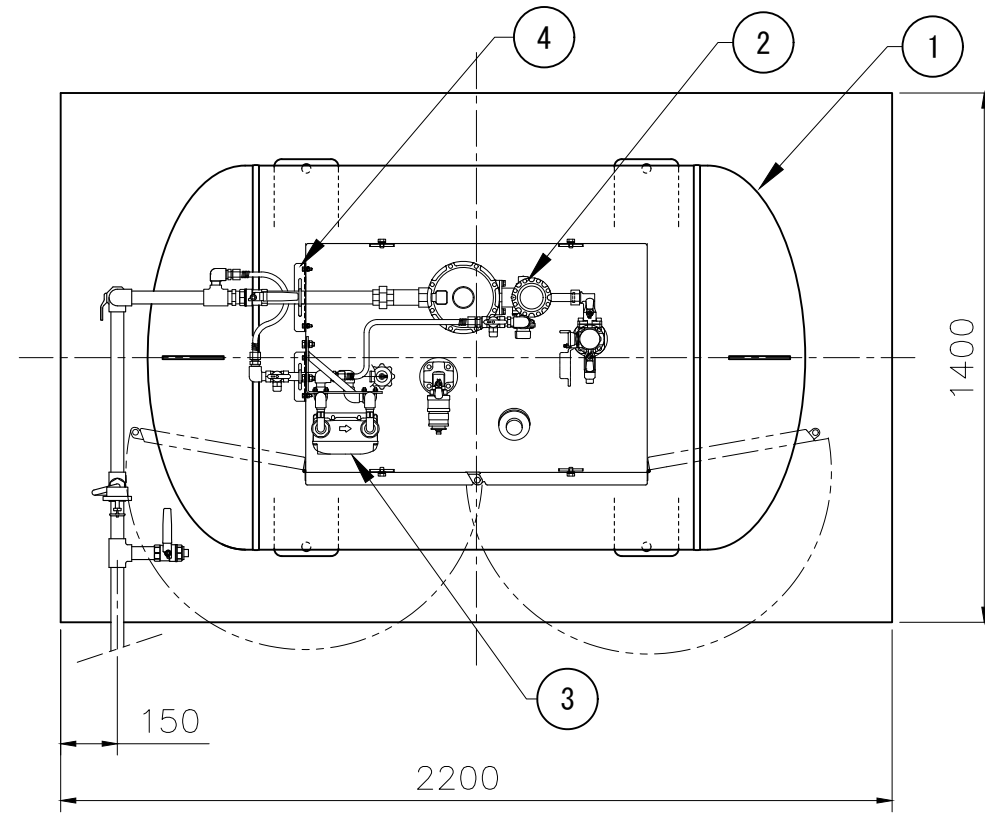
番号	名称	仕様	品名	数	備考
1	横型バルク貯槽	495kg	500AB	1	
2	調整器	35kg/h	RMLB35A-HL	1	
3	漏洩検知部		EY25MTP-YL	1	
4	附属品セットH(K)			1	内容は下表参照
5	25Aボールバルブ	低圧用	MSC-25L	1	宮入バルブ製作所製
6	15Aボールバルブ	低圧用	MSC-15L	1	宮入バルブ製作所製
7	中低圧フレキ管	25A、両端ユニオン、L300		1	
8	圧力計セット	10kPa		1	レジャーサー、I型サイフォン管、LPI-8

附属品セットH(K) 一覧表

番号	部品名称	個数	番号	部品名称	個数
1	ブラケットR	1	7	低圧金属フレキ(L=450、両端R1/2)	2
2	ブラケットT	1	8	15AUボルト・ナット・ワッシャー	5組
3	ブラケットV	2	9	25AUボルト・ナット・ワッシャー	1組
4	25Aボールバルブ	1	10	6mmボルト・ナット・ワッシャー	4組
5	LUC-ZNS 1/2シンワ	2	11	10mmボルト・ナット・ワッシャー	4組
6	検査孔付ねじガス栓	2	12	セット部品一覧表H	1

その他：ボールバルブ・低圧金属フレキ・検査孔付ねじガス栓の取扱説明書を含みます  
 ：低圧用配管は別途用意のこと

注1) 図中、指示の無い配管部材およびネジ類は別途手配品になります。



記事	物件名	図面名	尺度	承認	確認	作成	矢崎エナジーシステム株式会社 〒431-3312 静岡県浜松市天竜区二俣町南鹿島23 TEL:053-925-4511 FAX:053-925-4512	追番
	工事名称	500AB 自然気化35kg/h モレケン バルク貯槽ガス設備 参考図	フリー 日付 2020.06.20					図番 B035K0N-050AB035KM