

端子配列図

本製品は、「マイコンEB」基準に基づくマイコンメータであり、以下の通りである。
 1. 外観
 1.1メータの外観色は、液晶表示部を除く全表面をライトグレー(マンセル5Y 7.5/1)とする。

2. 仕様
 2.1計量部
 (1) 使用最大流量は、1600L/hである。
 (2) 計量は、超音波の伝搬速度から演算し行われる。
 (3) 積算表示は最小桁を10Lとし、最高位99999m³迄表示。
 (4) メータの使用圧力は、3.5kPa以下である。
 (5) 主要性能は下記の通りである。(測定気体：空気)
 ・器差 計量法使用公差及び検定公差を満足する。
 ・圧力損失 1600L/h時 330Pa以下
 ・気密 10kPaで漏れがないこと。
 ・感度 3L/hでカウントアップが行われること。

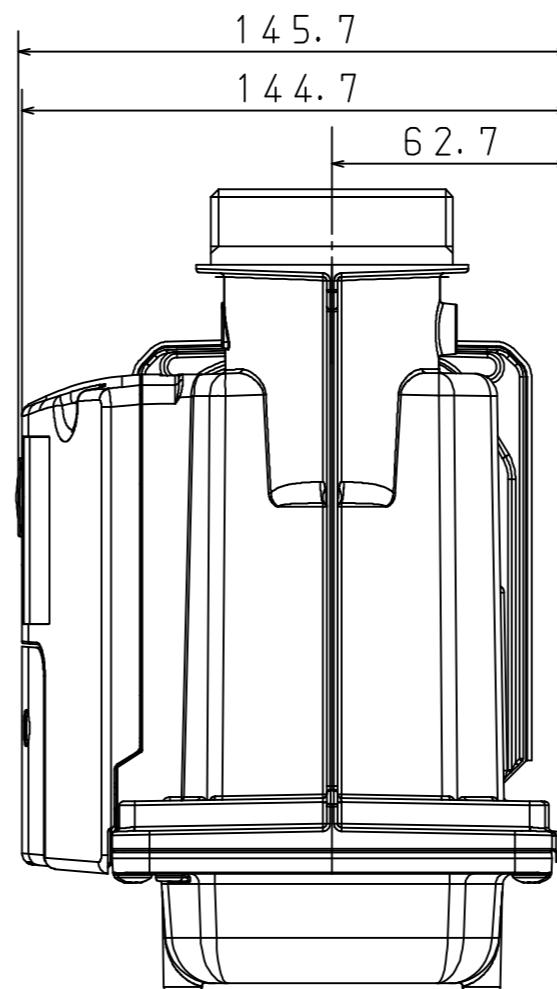
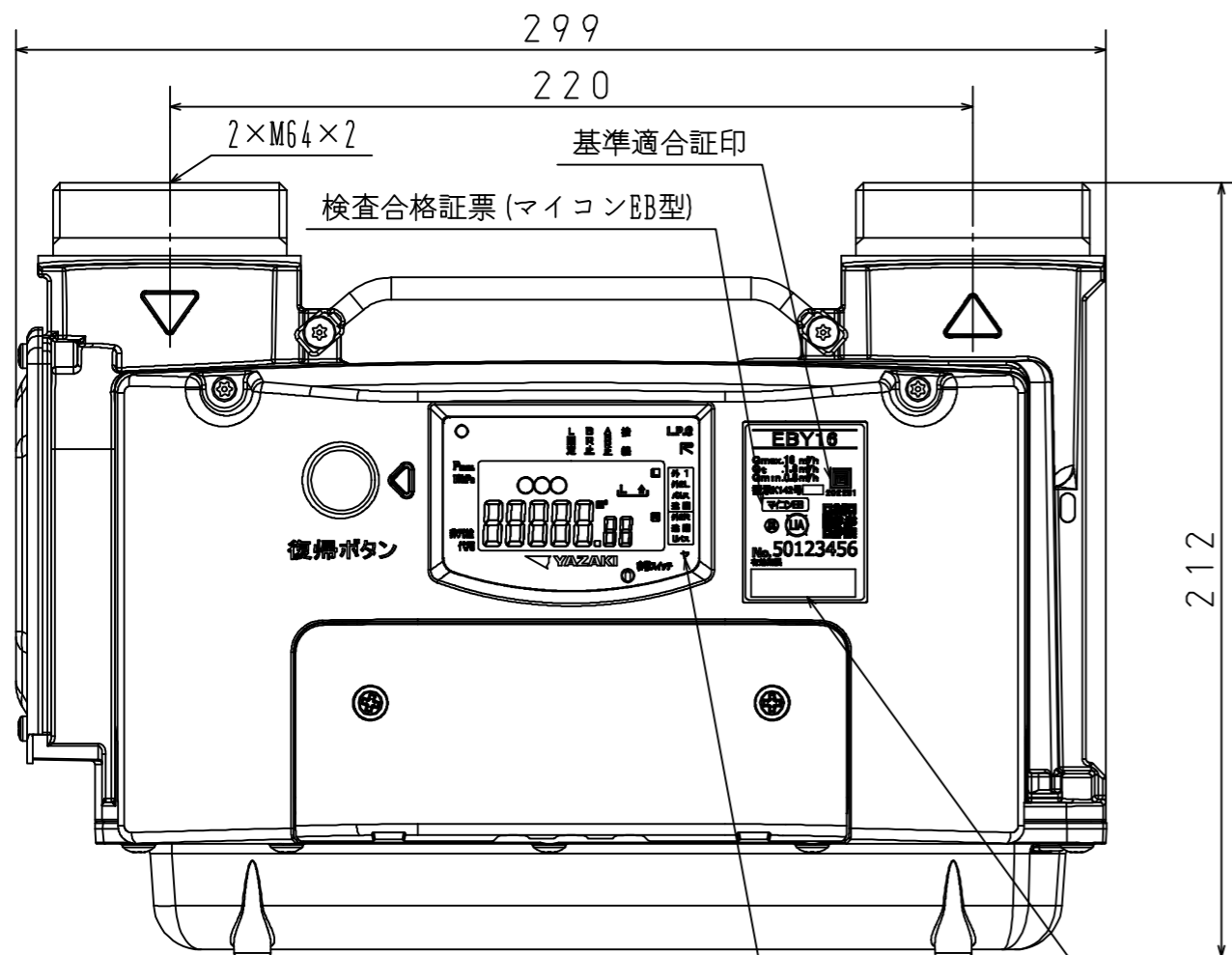
- 2.2マイコン制御部
 (1) 無段階自動設定機能 (6) ガス漏れ警報器連動遮断機能 (11) 流量式微小漏洩警告機能
 (2) 合計流量遮断機能 (7) ガス漏れ警報器未接続遮断機能 (12) 遮断異常警告機能
 (3) 増加流量遮断機能 (8) 復帰安全確認中漏洩遮断機能 (13) 個別積算機能
 (4) 圧力監視機能 (9) テスト遮断機能 (14) 自己診断機能
 (5) 感震器作動遮断機能 (10) 電池電圧低下遮断機能

- 2.3遮断復帰部
 (1) 弁閉止時の内部漏洩は4.2kPa加圧、0.55L/h以下である。
 (2) 復帰は電気式復帰方式である。
 (3) 遮断時にはLBDが点滅する。

- 2.4通信部
 (1) 自動検針機能 (4) センター遮断機能 (7) その他
 (2) セキュリティ情報機能 (5) センター開機能 (遮断詳細、微小漏洩タイム等)
 (3) 残量管理機能 (6) 緊急遮断機能

3. メータの識別
 3.1製品番号により、出荷時の設定は下記の通りとする。

製品番号	継手	発呼パイプ	圧力漏洩監視停止	流量式微小漏洩判定日数	容積リセット発呼	汎用1			汎用2		備考	
						外部1	外部2	パルス	遮断開	Uバス		遮断止
67242-011		1		30	○	○					E	



製造事業者名略称表示 検満年月表示

適用規格 TOLERANCE						発行 PUBLISH	
指定 DESIGNATION	100以下 UNDER100	250以下 UNDER250	250以上 OVER250	角度 ANGLE	偏心量 ECCENTRICITY	尺度 SCALE	
	±0.8	±1.4	±2	±30'	0.15	Free	
符号 SYMBOL	訂正日付 REVISED DATE	記事 DESCRIPTION			点検 SIGN		
作成年月日 COMPLETION DATE	製品名称 PRODUCTION NAME		E B型保安ガスメータ				
2026.01.20	製品番号 PRODUCTION NUMBER		EBY16				
認可 APPROVAL	製品番号 PRODUCTION NUMBER		67242-011 (代表)				
点検 INSPECTOR		作成 DESIGNER		三角法 THIRD ANGLE PROJECTION		図番 DRAWING NUMBER	
						1	

図面チェックシート	印	基本	製図	寸法	公差	注記	標準化	表題欄
作成								
点検								
認可								