

端子の配列

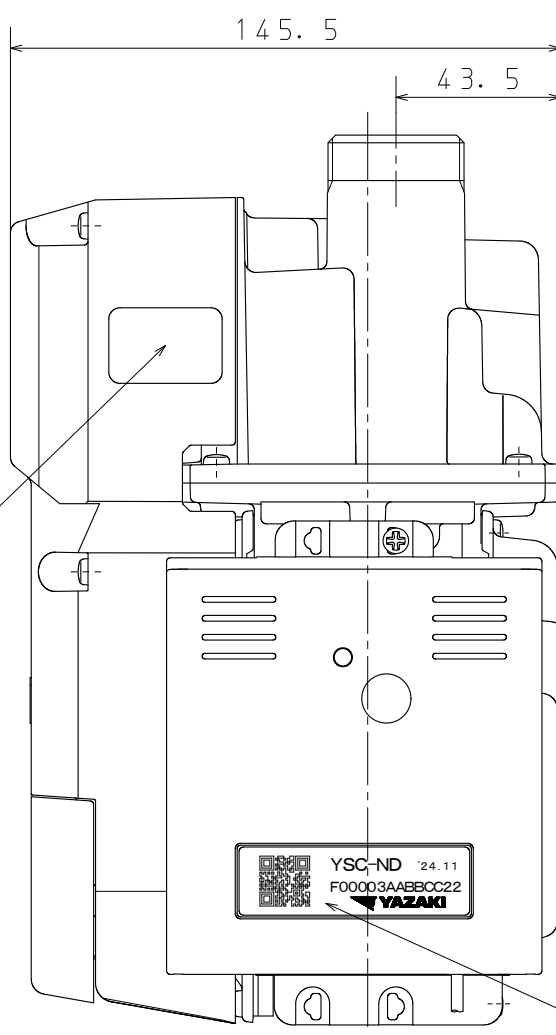
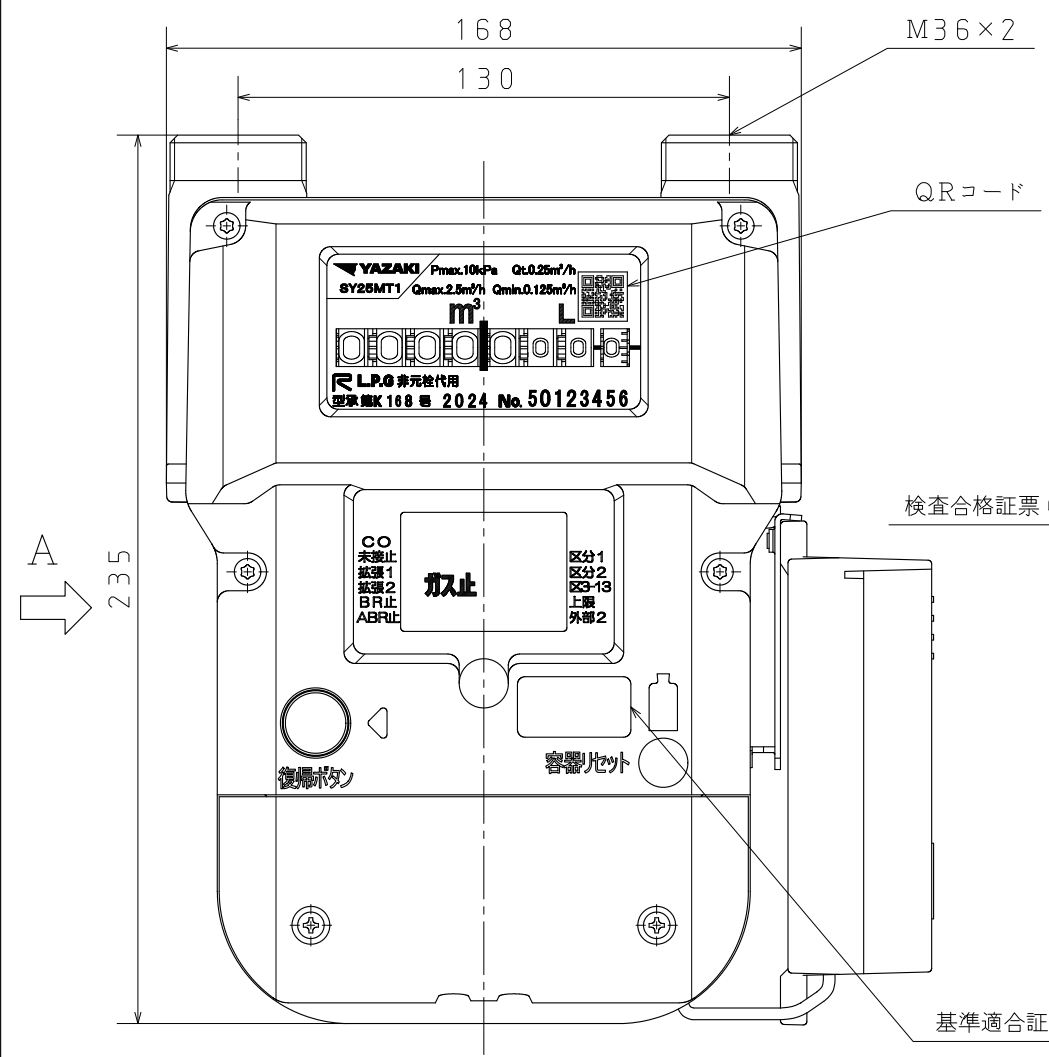
本製品は、「S型保安ガスメータ仕様書」に基づくマイクロメータと、LTE Cat. M1無線機の一体型メータであり、以下の通りである。

1. 外観
  - 1.1 外観色は、ガス及びセキュリティ表示部を除く全表面をタイトグレー（マゼムY 7.5/1）とする。
  - 1.2 指示機構の右端に1回転1Lの微小流量確認装置を設ける。
2. 仕様
  - 2.1 計量部
    - (1) 使用最大流量は、2500L/hである。
    - (2) 計量室の体積は、0.7Lである。
    - (3) 指示機構は、微小流量確認装置に0.02Lの細目盛を有し、最高位9999 m<sup>3</sup>迄表示。
    - (4) メータの使用圧力は、3.5kPa以下である。
    - (5) 主要性能は下記の通りである。（測定気体：空気）
      - ・器差 計量法使用公差及び検定公差を満足する。
      - ・圧力損失 2500L/h時 242Pa以下
      - ・気密 10kPaで漏れないこと。
      - ・感度 1L/hで明らかにカウンターがまわること。
  - 2.2 マイコン制御部 [詳細は仕様書による]
    - (1) 無段階自動設定機能 (6) 感震器作動遮断機能 (11) 流量式微小漏洩警告機能
    - (2) 合計流量遮断機能 (7) ガス漏れ警報器作動遮断機能 (12) 遮断異常警告機能
    - (3) 増加流量遮断機能 (8) 復帰安全確認中漏洩遮断機能 (13) 個別流量積算機能
    - (4) 使用时间遮断機能 (9) テスト遮断機能 (14) プリセット残量管理機能
    - (5) 圧力監視機能 (10) 電池電圧低下遮断機能 (15) 有効期間満了警告・遮断機能
  - 2.3 遮断復帰部
    - (1) 弁閉止時の内部漏洩は、4.2kPa加圧、0.55L/h以下である。
    - (2) 復帰は電気式復帰方式である。
  - 2.4 通信部
    - (1) 自動検針機能 (4) センター遮断機能 (7) その他
    - (2) セキュリティ情報機能 (5) センター開機能 (遮断詳細、微小漏洩タイ等)
    - (3) 残量管理機能 (6) 緊急遮断機能
  - 2.5 無線通信部
    - (1) LTE Cat. M1通信
    - (2) U-PSIAおよびNB-IoT通信
    - (3) 定日検針機能
3. 製品の識別
  - 3.1 製品番号により、出荷時の設定は下記の通りとする。詳細は(2/2)参照のこと。

製品番号 (メータ品番)	圧力監視停止	160固定	容器呼び出し発呼タイプ	発呼タイプ	メータ制御コード1	メータ制御コード2	メータ制御コード3	備考
67058-011 (67158-011)			有	1	8126883	0000000	0000000	
67058-051 (67158-051)	○		有	1	8126883	0000000	0000010	
67058-091 (67158-091)		○	有	1	8126883	0000000	0000100	
67058-111 (67158-111)	○	○	有	1	8126883	0000000	0000110	

4. 下記情報をQRコードに印字すること。情報の文字は半角とする。  
 □□□□□□□□ □□□□  
 器物番号 製造年月 (西暦下2桁)

CONFIDENTIAL  
関係者外秘



適用規格 TOLERANCE						発行 PUBLISH	
指定 DESIGNATION	100以下 UNDER100	250以下 UNDER250	250オーバー OVER250	角度 ANGLE	偏心量 ECCENTRICITY		
	±0.8	±1.4	±2	±30'	0.15		
新 符号 SYMBOL	2025.02.21 訂正日付 REVISED DATE	5C-508=ヨル 記事 DESCRIPTION			Y.0 点検 SIGN	尺度 SCALB 1:2	
作成年月日 COMPLETION DATE	2025.02.21		製品名称 PRODUCTION NAME	SY25MT1-YL-CND LTE Cat. M1無線機一体型			
認可 APPROVAL			製品番号 PRODUCTION NUMBER	67058-011 (代表)			
点検 INSPECTOR	点検 INSPECTOR	作成 DESIGNER	三角法 THIRD ANGLE PROJECTION	図番 DRAWING NUMBER		1(1/2)	

図面チェックシート	印	基本	製図	寸法	公差	注記	標準化	表題欄
作成								
点検								
認可								

