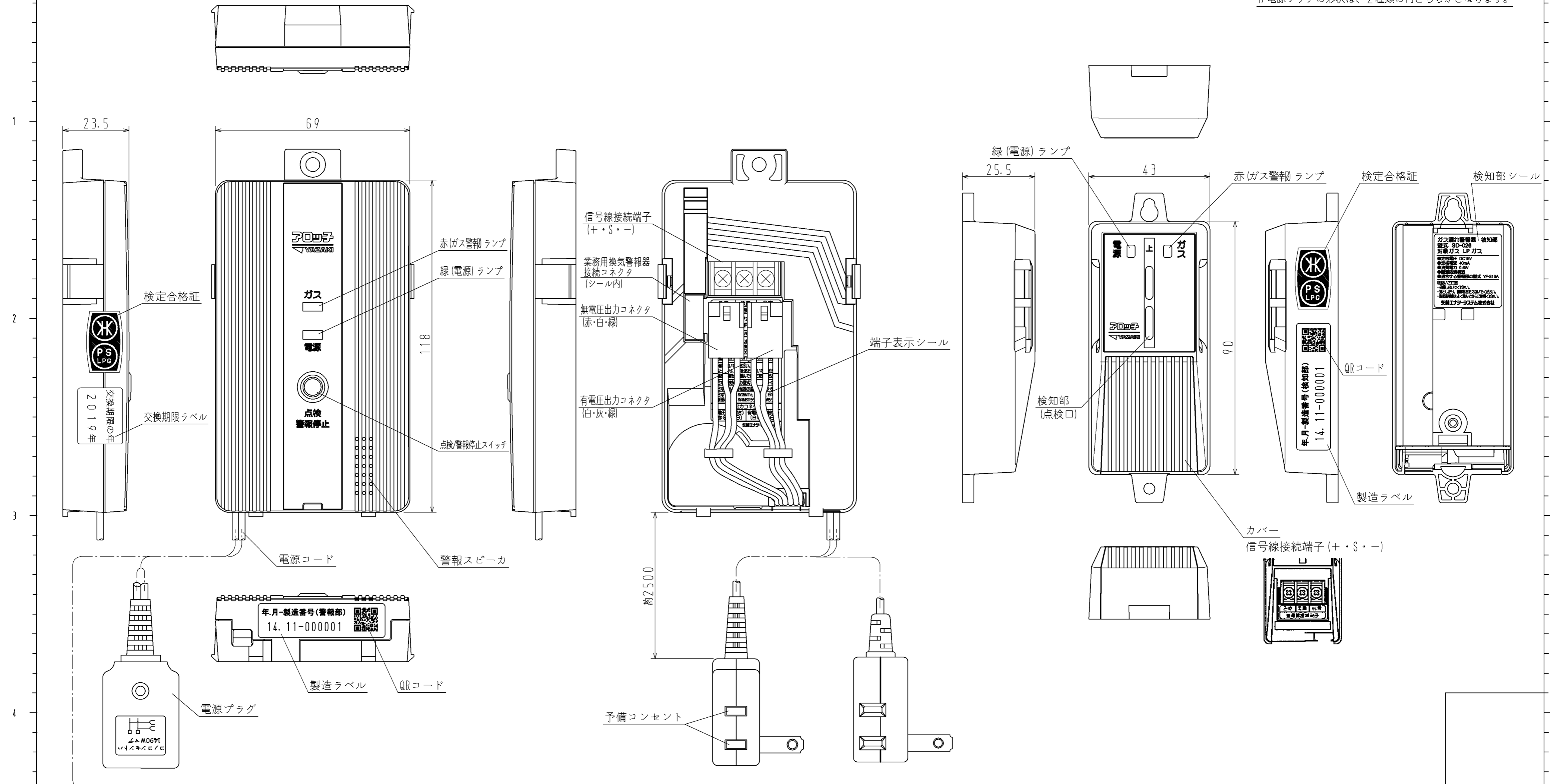


[警報部]

[検知部]

注記

1) 電源プラグの形状は、2種類の内どちらかとなります。



寸法許容差 ±2.8

図面番号 DRAWING NO

発行 PUBLISHER

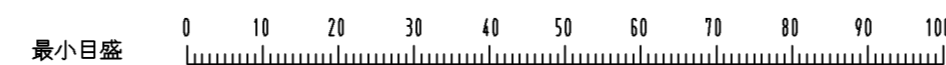
一般公差				指定
GENERAL TOLERANCES				
称 呼 寸 法	A	B	C	三角法 THIRD ANGLE PROJECTION
DIMENSION				
10以下	±0.15	±0.2	±0.3	尺 度 SCALE Free
10以下				
10以上 50以下	±0.2	±0.3	±0.5	作 成 年 月 日 COMPLETION DATE 2014. 11. 18
50 " 100 "	±0.3	±0.55	±0.8	
100 " 250 "	±0.5	±0.95	±1.4	材 質 MATERIAL
250 " OVER 250 "	±0.75	±1.4	±2	
偏 心 量 ECCENTRICITY	0.1	0.1	0.15	処 理 TREATMENT
角 度 ANGLE	±30'	±30'	±30'	

認 可 APPROVAL	点 検 INSPECTOR	作 成 DESIGNER	写 図 TRACER
-----------------	------------------	-----------------	---------------

製品名称 PRODUCTION NAME アロZZ子
製品番号 PRODUCTION NUMBER YF-313A
納入先 CUSTOMER 自主製品
納入先品番 CUSTOMER'S NUMBER

部品名称 PART NAME 外形寸法図
部品番号 PART NUMBER

図面チェックシート	印	基本製図	寸法公差	材料	工作	注記	標準化	標準	構成	組立性	承認
作成											
点検											
承認											



YAZAKI