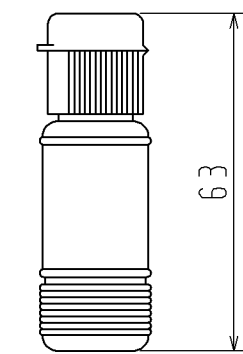
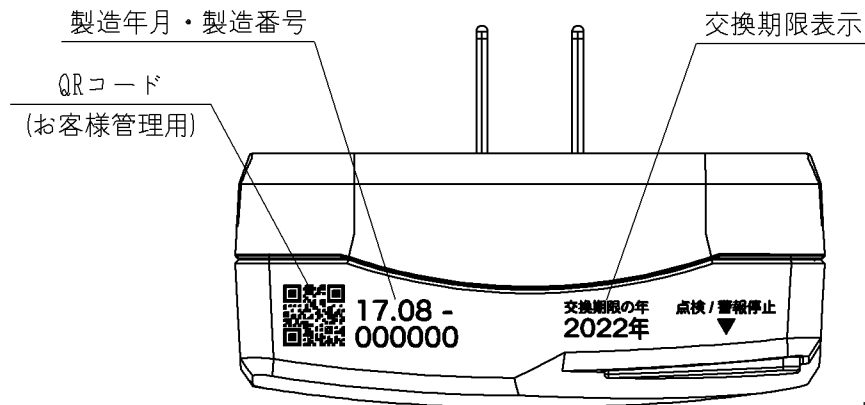


縮小目盛 0 10 20 30 40 50



点検ガス (1コ)



製造年月・製造番号

交換期限表示

QRコード
(お客様管理用)

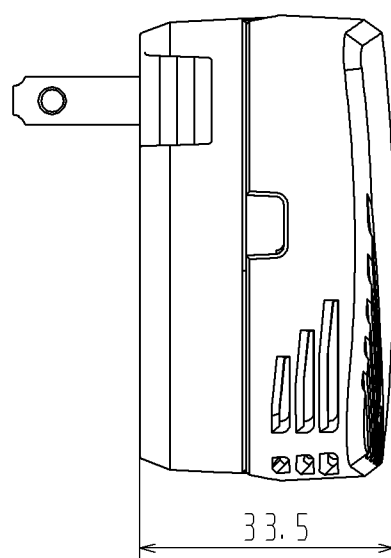
17.08 -
000000

交換期限の年
2022年

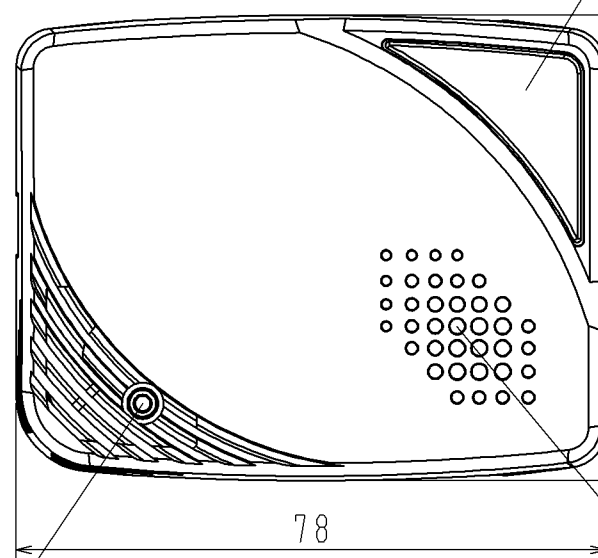
点検 / 警報停止

外 観

項目	材 質	色
上ケース	ABS樹脂 自己消火性	白色
下ケース	ABS樹脂 自己消火性	黒色

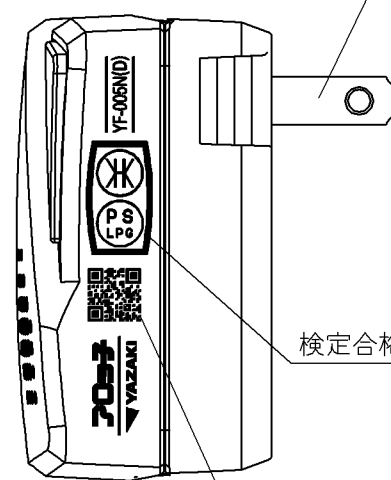


ガス検知部
(点検口)



表示灯兼
点検/警報停止スイッチ

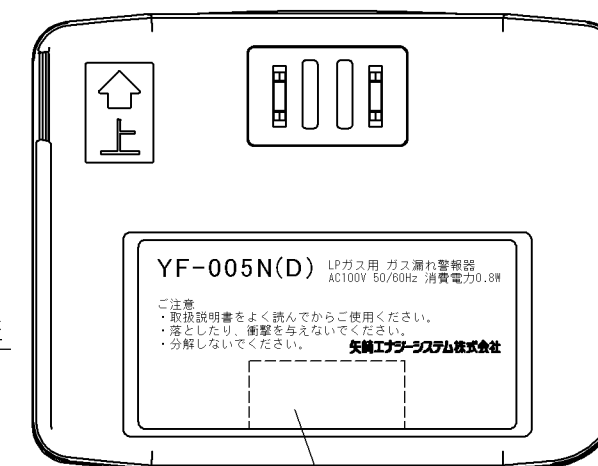
警報ブザー



電源プラグ

検定合格証

QRコード
(弊社トレーサビリティ用)



型式シール

本体外形寸法は許容差±2.8

図面番号
DRAWING NO

発行
PUBLISH

一般公差				指 定 DESIGNATION	尺 度 SCALE Free	作 成 年 月 日 COMPLETION DATE 2017.9.27	材 質 MATERIAL	製 品 名 称 PRODUCTION NAME LPガス警報器
称 呼 寸 法 DIMENSION	A	B	C					
10以下 UNDER 10	±0.15	±0.2	±0.3	三 角 法 THIRD ANGLE PROJECTION	認 可 APPROVAL	製品番号 PRODUCTION NUMBER YF-005N (D)	処 理 TREATMENT	製 品 名 称 PRODUCTION NAME LPガス警報器
10ラコエ 50以下 FROM 10 TO 50	±0.2	±0.3	±0.5					
50 " 100 "	±0.3	±0.55	±0.8					
100 " 250 "	±0.5	±0.75	±1.4					
250 " OVER 250	±0.75	±1.4	±2					
偏 心 量 ECCENTRICITY	0.1	0.1	0.15	点 検 INSPECTOR	作 成 DESIGNER	写 図 TRACER	納 入 先 CUSTOMER	部 品 名 称 PART NAME 外形寸法図
角 度 ANGLE	±30'	±30'	±30'					
符 号 SYMBOL	訂 正 日 付 REVISED DATE	記 事 DESCRIPTION	点 検 SIGN	角 度 ANGLE			納 入 先 品 番 CUSTOMER'S NUMBER	部 品 番 号 PART NUMBER

図面チェックシート	印	基本	製図	寸法	公差	材料	工作	注記	標準化	標準欄	構成	組立性	承認図
作 成													
点 検													
認 可													

YAZAKI