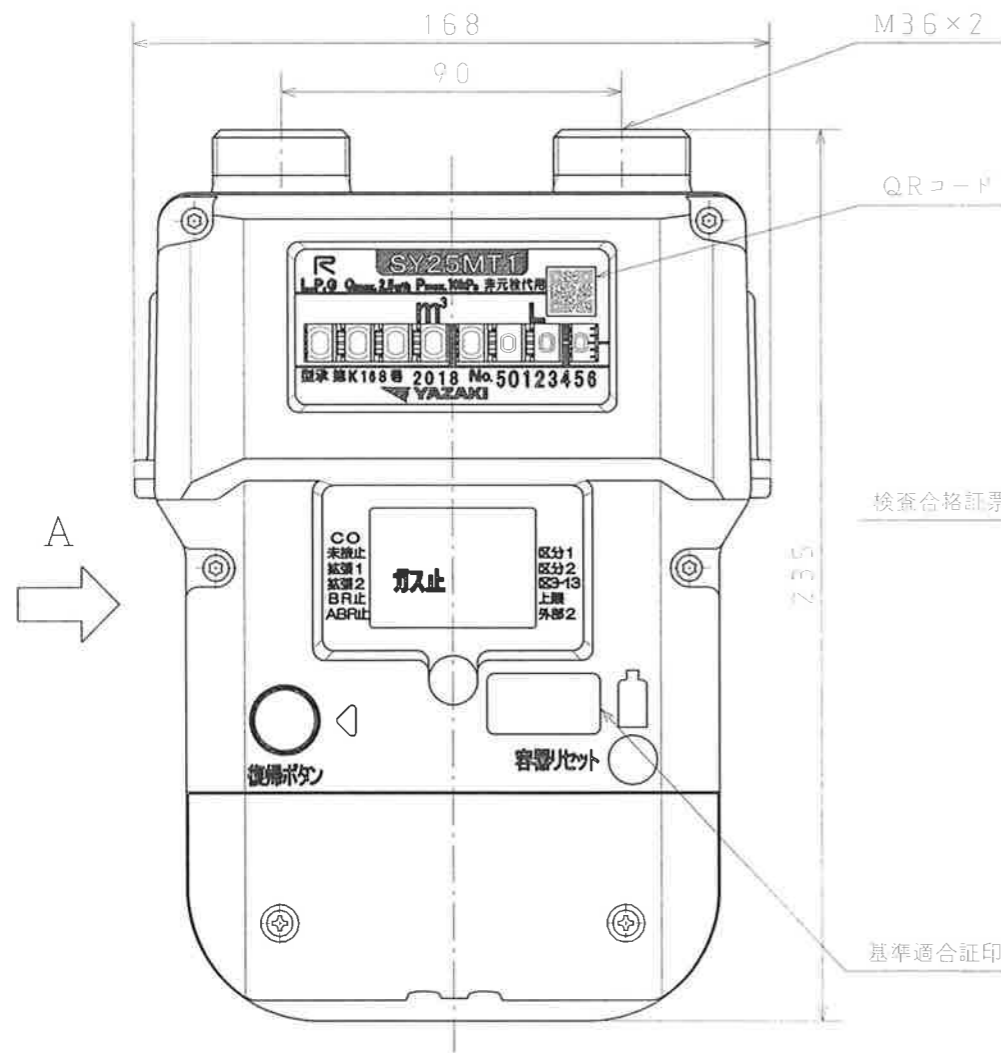
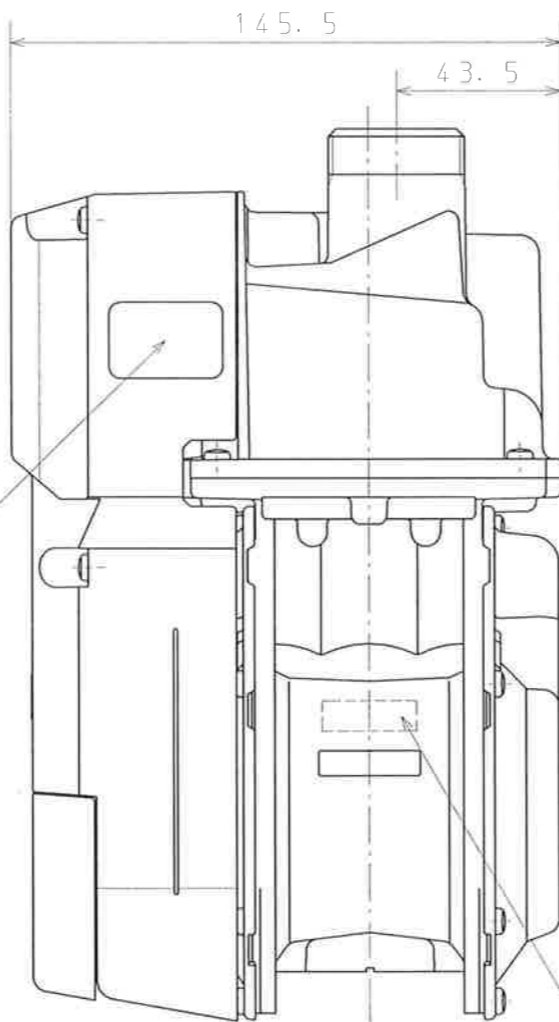


端子の配列



検査合格証票 (7127-8S)

基準適合証印ラベル



社内管理番号表示

本製品は、「S型保安ガスメータ仕様書」に基づくメータであり、以下の通りである。

1. 外観

- 1.1 外観色は、ガス及びセキュリティ表示部を除く全表面をライトグレー (7色45Y 7.5/1) とする。
- 1.2 指示機構の右端に1回転1Lの微少流量確認装置を設ける。

2. 仕様

2.1 計量部

- (1) 使用最大流量は、2500L/hである。
- (2) 計量室の体積は、0.7Lである。
- (3) 指示機構は、微少流量確認装置に0.02Lの細目盛を有し、最高位 9999 m³ 迄表示。
- (4) メータの使用圧力は、3.5kPa 以下である。
- (5) 主要性能は下記の通りである。(測定気体：空気)
 - ・器差 計量法使用公差及び検定公差を満足する。
 - ・圧力損失 2500L/h時 242Pa 以下
 - ・気密 10kPa で漏れがないこと。
 - ・感度 1L/hで明らかにメータがまわること。

2.2 メータ制御部 [詳細は仕様書による]

- (1) 無段階自動設定機能 (6) 感震器作動遮断機能 (11) 流量式微少漏洩警告機能
- (2) 合計流量遮断機能 (7) ガス漏れ警報器作動遮断機能 (12) 遮断異常警告機能
- (3) 増加流量遮断機能 (8) 復帰安全確認中漏洩遮断機能 (13) 個別流量積算機能
- (4) 使用時間遮断機能 (9) テスト遮断機能 (14) プレイ残量管理機能
- (5) 圧力監視機能 (10) 電池電圧低下遮断機能 (15) 有効期間満了警告・遮断

2.3 遮断復帰部

- (1) 弁閉止時の内部漏洩は、4.2kPa 加圧、0.55L/h以下である。
- (2) 復帰は電気式復帰方式である。

2.4 通信部

- (1) 自動検針機能 (4) センサ遮断機能 (7) その他
- (2) セキュリティ情報機能 (5) センサ開機能 (遮断詳細、微少漏洩メータ等)
- (3) 残量管理機能 (6) 緊急遮断機能

3. 製品の識別

3.1 製品番号により、出荷時の設定は下記の通りとする。

製品番号	圧力感度 調整停止	160 固定	容器 呼び	呼び サイズ	メータ制御 コード1	メータ制御 コード2	メータ制御 コード3
67158-020			有	0	8026883	0000000	0000000
67158-021			有	1	8126883	0000000	0000000
67158-060	○		有	0	8026883	0000000	0000010
67158-061	○		有	1	8126883	0000000	0000010
67158-044			無	0	8426883	0000000	0000000
67158-045			無	1	8526883	0000000	0000000
67158-100		○	有	0	8026883	0000000	0000100
67158-101		○	有	1	8126883	0000000	0000100
67158-104		○	無	0	8426883	0000000	0000100
67158-085	○		無	1	8526883	0000000	0000010
67158-120	○	○	有	0	8026883	0000000	0000110
67158-121	○	○	有	1	8126883	0000000	0000110
67158-124	○	○	無	0	8426883	0000000	0000110

4. 下記情報をQRコードに印字すること。情報の文字は半角とする。

器物番号 製造年月 (西暦下2桁)

適用規格 TOLERANCE						発行 PUBLISH	
指定 DESIGNATION	100以下 UNDER100	250以下 UNDER250	250以上 OVER250	角度 ANGLE	偏心量 ECCENTRICITY	尺度 SCALE	
	±0.8	±1.4	±2	±30'	0.15	1:2	
符号 SYMBOL	訂正日付 REVISED DATE	記 事 DESCRIPTION		点検 SIGN			
作成年月日 COMPLETION DATE	製品名称 PRODUCTION NAME		SY25MT1-ZL				
2020.04.01	製品番号 PRODUCTION NUMBER		67158-020 (代表)				
認可 APPROVAL	製品番号 DRAWING NUMBER		三角法 番				
点検 INSPECTOR	点検 INSPECTOR	作成 DESIGNER	THIRD ANGLE PROJECTION				

図面チェックシート	印	基本	製図	寸法	公差	注記	標準化	表題欄
作成								
点検								
認可								