

1. 寸法
- 1. 1 入口接続 Rc 1/2
  - 1. 2 出口接続 3/4 Bユニオン
  - 1. 3 面間寸法 206 mm
  - 1. 4 概略寸法 140×232×128 mm
2. 外観
- 2. 1 外観色 本体材料は亜鉛ダイカストであり、表面色調はウェッジ・ウッドブルーメタリック（マンセル5PB4/2）の艶有り焼付塗装を施すこと。
  - 2. 2 表示
    - ・Dカバーに下記項目を明示したネームプレートを貼り付ける。

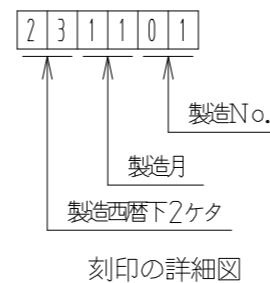
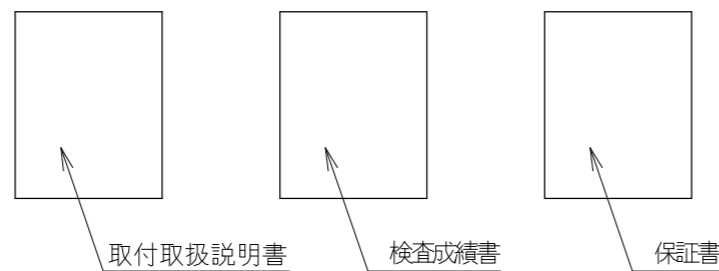
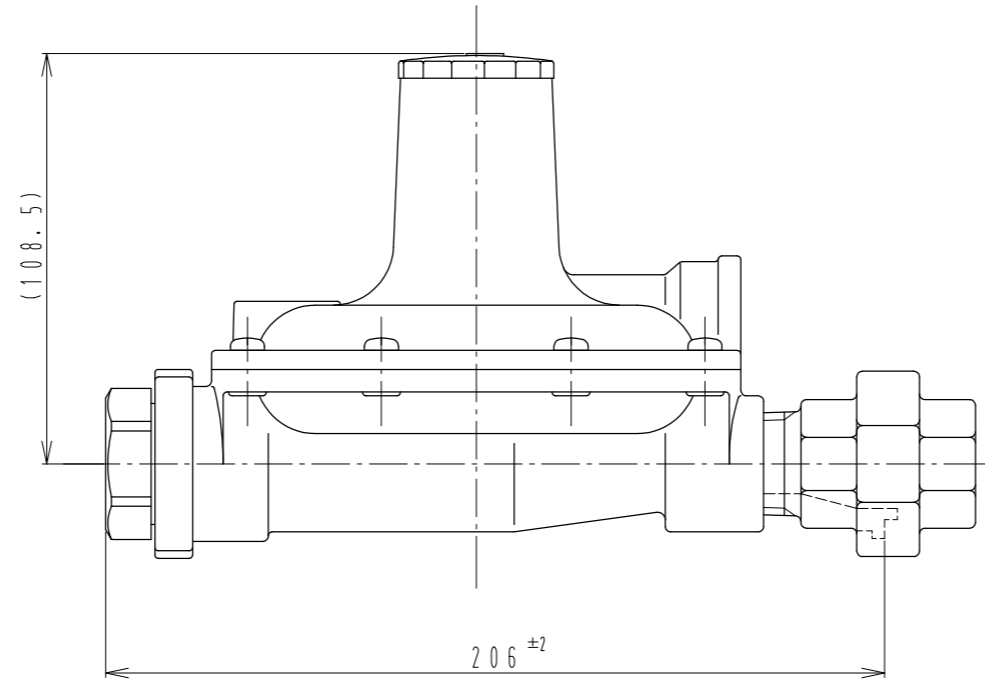
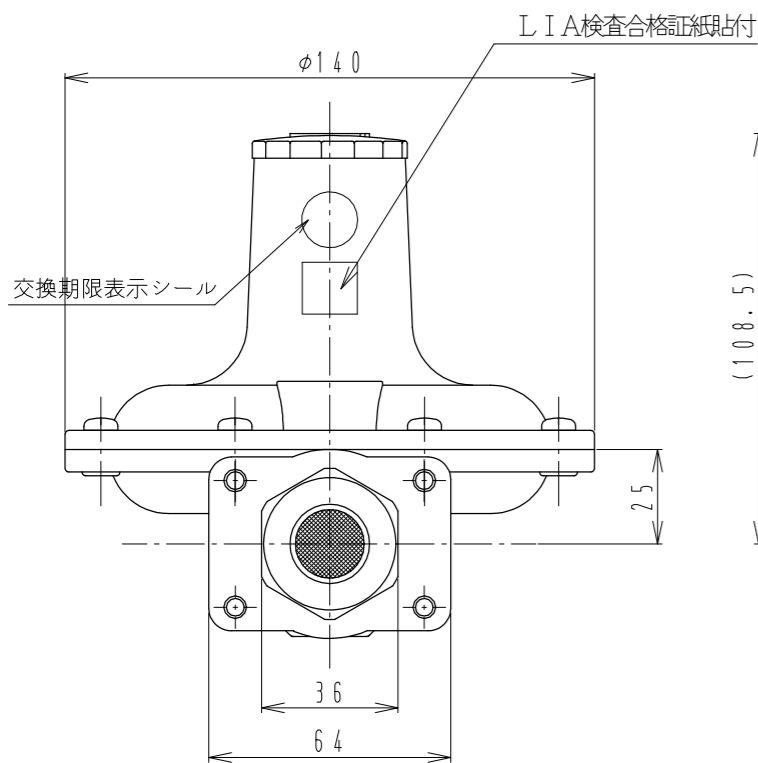
型式 RL10B  
 入口圧力 P 0.07MP-1.56MP  
 製造年月製造No. 刻印 (別記)  
 出口圧力 R 2.8kPa  
 製造者略号 ケ  
 使用ガス LPG  
 容量 Q 10

・DカバーにLIA検査合格証紙を貼付する。

3. 性能
- 3. 1 使用ガス LPガス
  - 3. 2 容量 10kg/h
  - 3. 3 入口圧力範囲 0.07~1.56MPa
  - 3. 4 閉塞圧力 3.50kPa以下
  - 3. 5 出口圧力 2.30~3.30kPa
  - 3. 6 安全弁作動圧力 5.60~8.40kPa
  - 3. 7 耐圧性能 (入口側) 2.70MPa  
(出口側) 0.30MPa
  - 3. 8 気密性能 (入口側) 1.80MPa  
(出口側) 5.50kPa

4. 包装 包装仕様書 (受領図) による。

5. その他 本品は、瞬間閉塞性能対策品である。



適用規格 TOLERANCE					
指定 DESIGNATION	100以下 UNDER100	250以下 UNDER250	250以上 OVER250	角度 ANGLE	偏心量 ECCENTRICITY
	±0.8	±1.4	±2	±30'	0.15
					発行 PUBLISH
					尺度 SCALE
					Free
符号 SYMBOL	訂正日付 REVISED DATE	記事 DESCRIPTION			点検 SIGN
作成年月日 COMPLETION DATE		製品名称 PRODUCTION NAME		単段調整器 RL10B	
'23.11.10					
認可 APPROVAL			製品番号 PRODUCTION NUMBER		67596-568
			三角法		図番 DRAWING NUMBER
点検 INSPECTOR	点検 INSPECTOR	作成 DESIGNER		THIRD ANGLE PROJECTION	

図面チェックシート	印	基本	製図	寸法	公差	注記	標準化	表題欄
作成								
点検								
認可								