

[自動切替調整器]

- 外観
1. 完全一体型自動切替調整器である。
(本製品は、20kgまたは50kg容器4本立の供給設備専用である。)
 2. 本体材料はADCであり、表面色調はマンセル5Y7.5/1艶有焼付塗装を施されている。
 3. ボディ側面にはヤ、R2.8kP、LPG、REGULATOR、Sの浮き出し表示がある。(Sマークは高性能供給機器を表す)
 4. 表示シール表面には **YAZAKI**、AS8ZA、製造年月日製造番号、Q8、P0.15~1.56MPa、高性能検査合格証票が表記されている。
 5. 本体上部の切替ハンドル突部の向かう方向が供給側を示し、他方が補給側を示している。
 6. 切替ハンドルの中央部には補給開始を表す表示があり、表示の赤色は補給開始を示している。

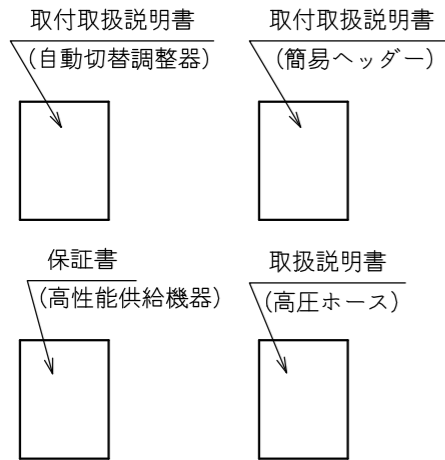
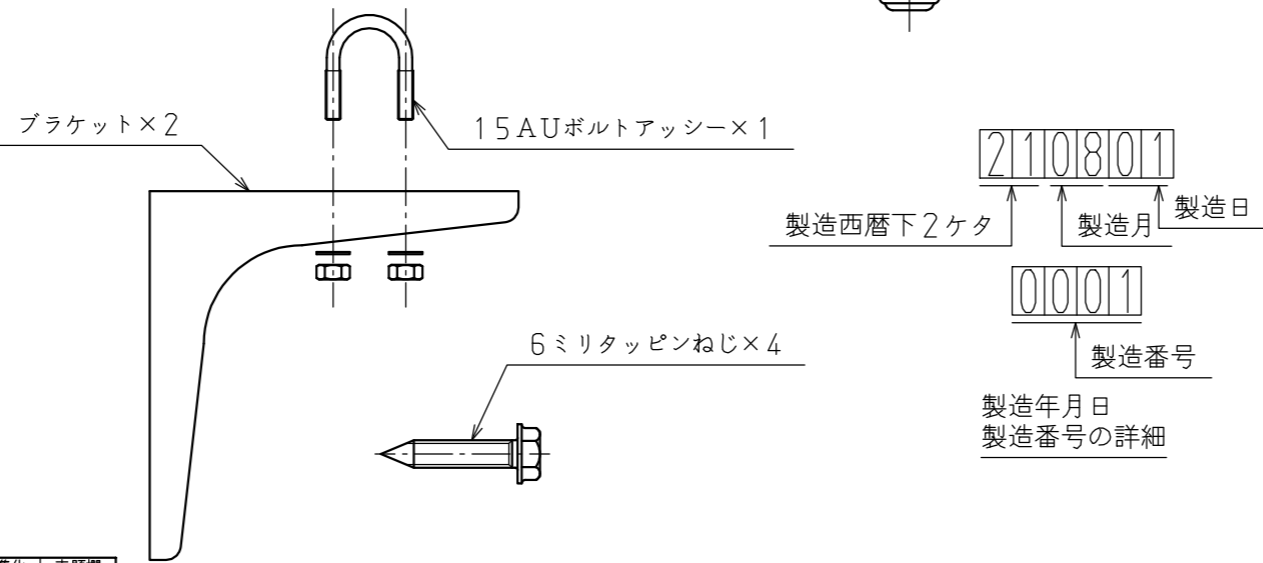
- 接続
1. 入口接続 : Rc 1/4
 2. 出口接続 : Rc 1/2 (検査孔付ねじガス栓含む)

- 性能
1. 入口圧力 : 0.15~1.56MPa
 2. 閉塞圧力 : 3.50kPa以下
 3. 出口圧力範囲 : 2.55~3.30kPa
 4. 安全弁作動圧力範囲 : 5.60~8.40kPa
 5. 容量 : 8kg/h以上
 6. 気密圧力 : 高圧部1.56MPa 中圧部0.225MPa 低圧部5.50kPa
 7. 耐圧 : 高圧部2.60MPa 中圧部0.80MPa 低圧部0.30MPa
 8. 補給開始圧力 : 0.07~0.15MPa

[簡易ヘッダー]

- 外観
1. 一体で自動切替調整器に接続されている。

- 性能
1. 接続部気密圧力 : 1.80MPa
 2. 接続部耐圧 : 2.60MPa
 3. 接続部ゆるみトルク : 35N・m以上



適用規格 TOLERANCE						発行 PUBLISH
指定 DESIGNATION	100以下 UNDER100	250以下 UNDER250	250以上 OVER250	角度 ANGLE	偏心量 ECCENTRICITY	
	±0.8	±1.4	±2	±30'	0.15	Free
符号 SYMBOL	訂正日付 REVISED DATE	記事 DESCRIPTION			点検 SIGN	
作成年月日 COMPLETION DATE	'23.02.02		製品名称 PRODUCTION NAME	高性能小型自動切替調整器 AS8ZA-VKKB4S(T)		
認可 APPROVAL			製品番号 PRODUCTION NUMBER	67800-203		
			三角法 THIRD ANGLE PROJECTION	図番 DRAWING NUMBER		
点検 INSPECTOR	点検 INSPECTOR	作成 DESIGNER				

図面チェックシート	印	基本	製図	寸法	公差	注記	標準化	表題欄
作成								
点検								
認可								