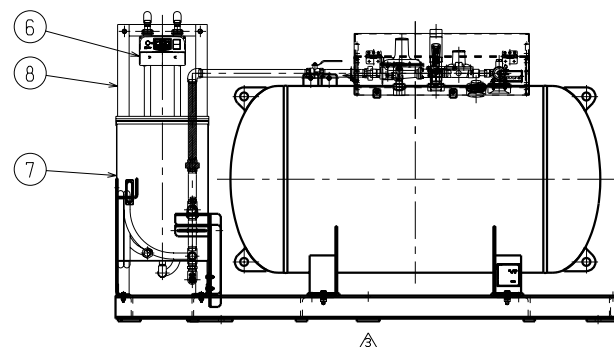
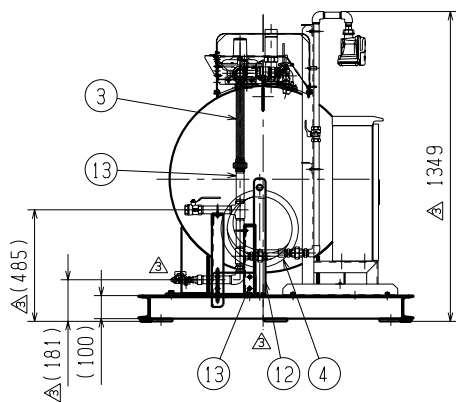
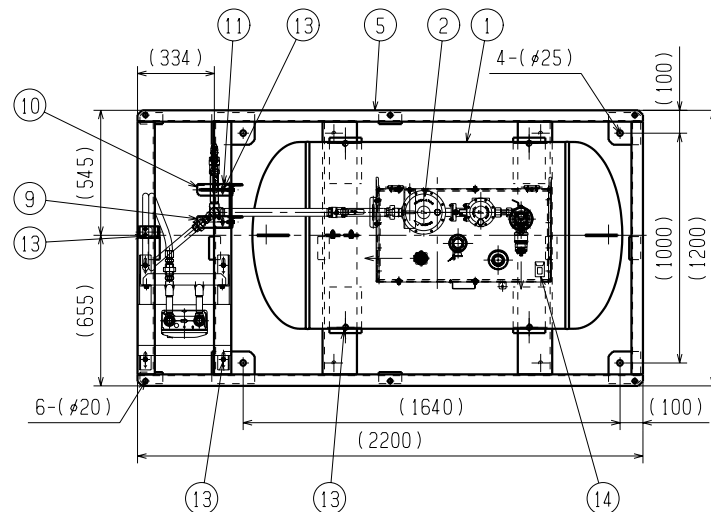


訂正箇所	訂正年月日	訂正内容	担当	検図	承認
△	'13-04-26	内容全面見直し	牛込	関口	滝沢
△	'13-05-09	低圧金属フレキ管仕様除により全面改訂	牛込	関口	滝沢
△	'14-05-21	架台底部プレート追加、各部高さ寸法変更 配管仕様一部変更			



符番	部品名	数量	備考
15	ガス検知・残ガス警報通信設備	1	NCU
14	ガス検知器	1	XH-611EB
13	配管ASSY、ボルト類	1	BPL-13005
12	ホース収納ブラケット	1	BPL-11028
11	配管支持ブラケット固定用金具	1	BPL-11069
10	配管支持ブラケットB	1	BPL-11068
9	配管支持ブラケットA	1	BPL-11067
8	支柱ユニット	1	GVBU-B-11
7	ガス検ヘッドー収納ボックス	1	GVBU-B-11、防塵型
6	マイコンメータ	1	EBY6

5	バルクベース	1	BPL-11063
4	低圧燃焼器用ホース	1	20A-3000L
3	低圧金属フレキ管	1	25A-400L(エニオンニップル型)
2	供給ユニット(圧力調整器)	1	RMLBF-35(容量:35kg/h)
1	295kg型バルク貯槽	1	300AB(BLHC-07032)

製図	検図	承認	尺度	日付	製品名
関口	牛込	滝沢	1:16	'13-01-23	295kg LPガスバルク貯槽 300AB型(Y-35用)災害対応 バルク貯槽ユニット:YZK-300(K)C
エスクイシリンダー株式会社					図番
					BPL-13001-3