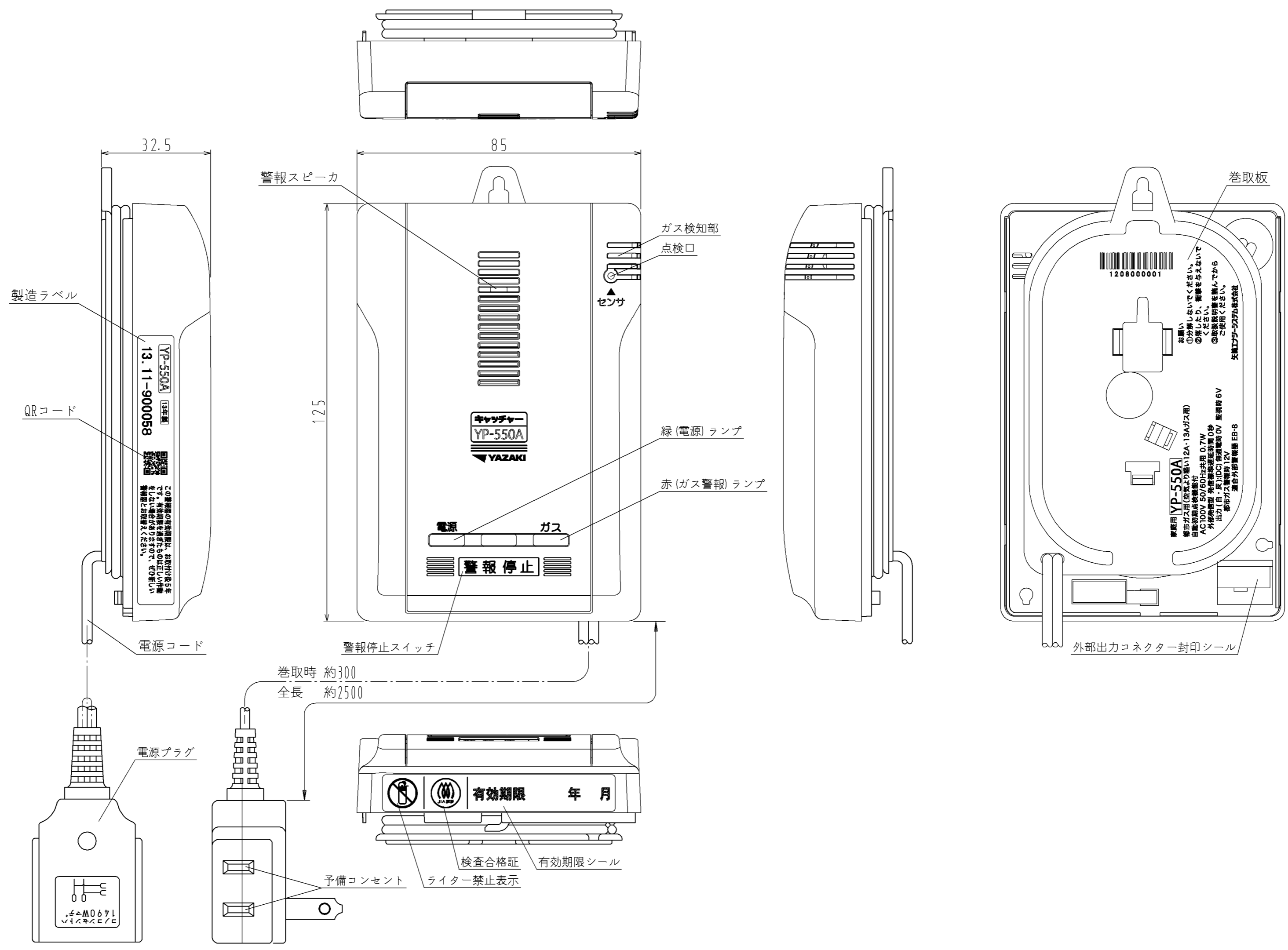


A B C D E F G



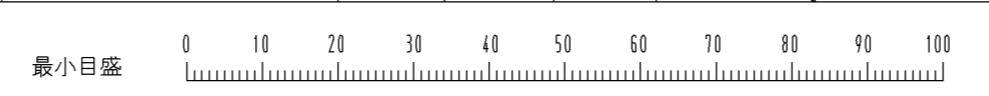
寸法許容差 ±2.8

図面番号  
DRAWING NO

発行  
PUBLISH

		一般公差 GENERAL TOLERANCE			指定 DESIGNATION	尺度 SCALE	作成年月日 COMPLETION DATE	材質 MATERIAL	製品名称 PRODUCTION NAME			
称	単位	公差	A	B	C	Free	2013.12.17		都市ガス警報器 (YP-550A)			
10以下	mm	±0.15	±0.2	±0.3								
10以上	mm	±0.2	±0.3	±0.5								
50以下	mm	±0.3	±0.55	±0.8								
50以上	mm	±0.5	±0.75	±1.4								
100以下	mm	±0.75	±1.4	±2								
100以上	mm	±1.0	±1.6	±2.5								
250以下	mm	±1.5	±2.0	±3.0								
250以上	mm	±2.0	±2.5	±4.0								
偏心 ECCENTRICITY	mm	0.1	0.1	0.15								
角度 ANGLE	度	±30'	±30'	±30'								
符号 SYMBOL	訂正日付 REVISED DATE	記 DESCRIPTION	点検 SIGN			三角法 THIRD ANGLE PROJECTION	承認 APPROVAL	点検 INSPECTOR	作成 DESIGNER	写図 TRACER	処理 TREATMENT	製品番号 PRODUCTION NUMBER
											自主製品	66882-100
											納入先 CUSTOMER	部品名称 PART NAME
											都市ガス	外形寸法図
											納入先品番 CUSTOMER'S NUMBER	部品番号 PART NUMBER

図面チェックシート	印	基本	製図	寸法	公差	材料	工作	注記	標準化	標準欄	構成	組立性	承認図
作成													
点検													
承認													



YAZAKI