

単段式調整器 RL10B, 20B, 50A, 100A
二段二次式調整器 RL15-II B, 30-II B
50A-II, 70-II, 100A-II

取付取扱説明書

■お願い

- このたびは、矢崎の単段式調整器、二段二次式調整器（以下、調整器という）をお買い求めいただきまして、誠にありがとうございます。LPガス設備の安全確保に万全を期すため工事を始める前にこの説明書を必ずお読みください。
- この取付取扱説明書はLPガス販売事業者様、LPガス施工業者様を対象に、調整器の取扱いについて製品概要、設置の条件、施工上の注意事項、供給開始時点検、お客様へのご指導、維持管理、仕様の順に作成してあります。
- 液化石油ガス法（施行規則、告示、例示基準を含む）、LPガス設備設置基準及び取扱要領（高圧ガス保安協会発行）等に定められた基準を遵守してください。
- この製品はLPガス専用の調整器です。他の目的に絶対に使用しないでください。
- この説明書には、いろいろな絵表示をしています。その表示と意味は次のようになっています。内容をよく理解してから本文をお読みください。

	警告 この表示を無視して誤った取扱いをすると、使用者が死亡または重傷を負う可能性が想定される場合を表しています。
	注意 この表示を無視して誤った取扱いをすると、使用者が傷害を負う可能性が想定される場合および物的損害のみの発生が想定される場合を表しています。
	この表示は、禁止事項を表しています。

発売元：矢崎エナジーシステム株式会社

本社/〒108-0075 東京都港区港南一丁目8番15号Wビル7F

製造元：株式会社 神菱

〒675-1322 兵庫県小野市匠台6 ☎0794-63-1800

■アフターサービス

- (1) メーカー保証
製品に万が一不具合が生じた場合は、製造後1年以内の期間に限り、メーカーが無償修理もしくは新品と交換いたします。1年以上経過した製品は、有償修理もしくは有償交換となります。
- (2) 賠償保険
この製品が原因で事故となり損害が生じた場合、製造後7年以内に限り生産物賠償責任保険により補償いたします。
- (3) 交換期限
設備の安全を図るため、保険有効期間内に新品と交換してください。また、性能等に異常が生じたときは、直ちに新品と交換してください。
- (4) 免責
次の場合、製品の無償修理又は交換及び保険の適用はできません。
 - 1) 風水害、地震などの天災や不可抗力による場合
 - 2) 誤った使用方法や、取扱上の不注意による場合
 - 3) 検査合格時の機構を変更又は改造した場合
 - 4) その他製造元の責任とは認められない場合
 - 5) 入口配管系から侵入した異物に起因した故障（閉塞不良、ストレーナ目詰まり等）
 - 6) LPガス以外のガスで使用した為に発生した故障及び損傷

■その他

- 保管：高温多湿の場所や衝撃の受けるおそれのある場所を避けてください。また、1年以上の在庫にならないようにしてください。

矢崎エナジーシステム株式会社

お客様ご相談窓口

全国主要拠点		ガス機器事業部	053(925)4511
[東 北]	仙 台	022(284)9114	
[関 東]	東 京	03(5782)2702	
	埼 玉	048(654)2071	
[中 部]	名 古 屋	052(769)1532	
	静 岡	054(283)1151	
[関 西]	大 阪	06(6458)8185	
[中 国]	広 島	082(568)7802	
[四 国]	高 松	087(833)3335	
[九 州]	福 岡	092(411)4834	
	[矢崎総業北海道販売(株)]	011(852)2914	

※製品に異常がある場合は、ご自分で修理なさらずにガスの供給を停止し、販売店、又は最寄りのお客様ご相談窓口にお問い合わせください。

尚、当社ホームページにおいてもご案内申し上げます。

URL：<http://www.yazaki-group.com>

電話番号は変更になることがありますのでご了承ください。

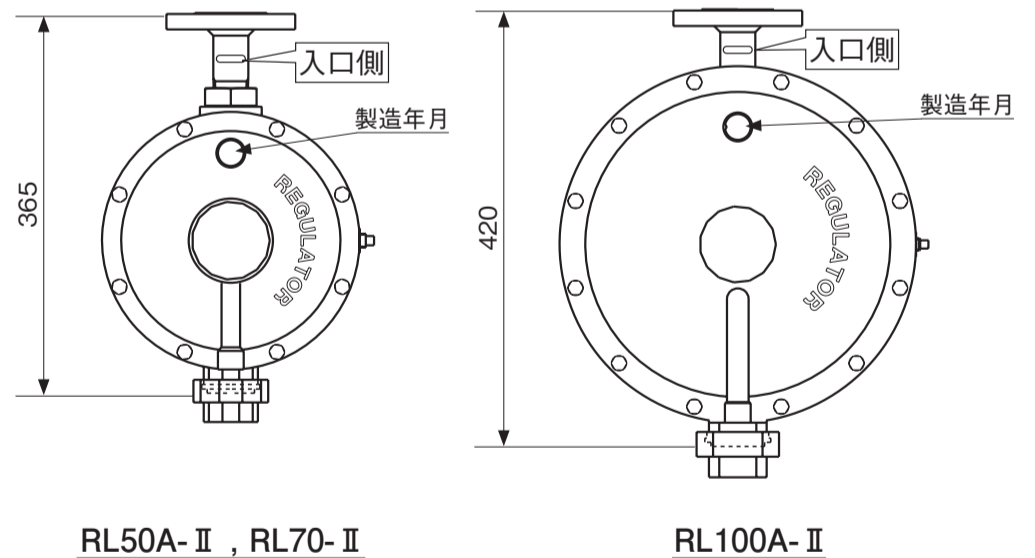
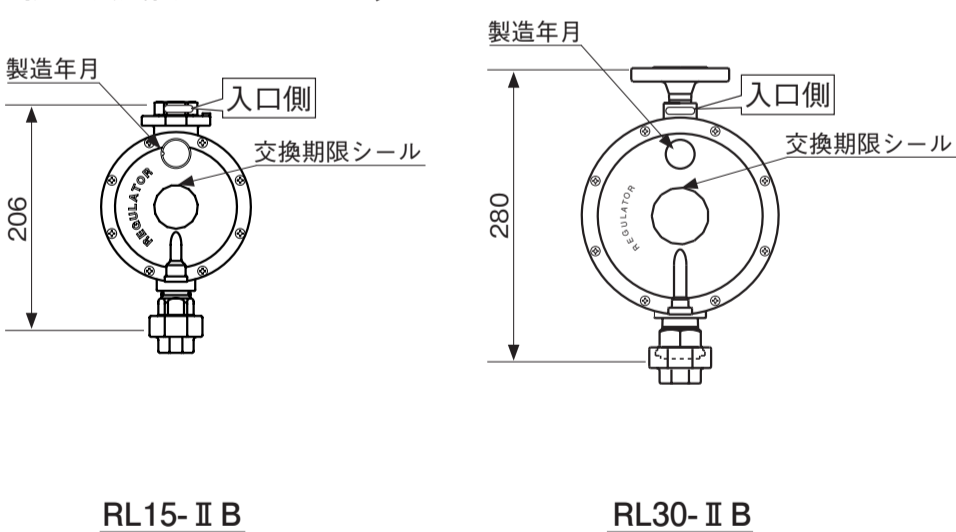
2023.09

RL10B-3

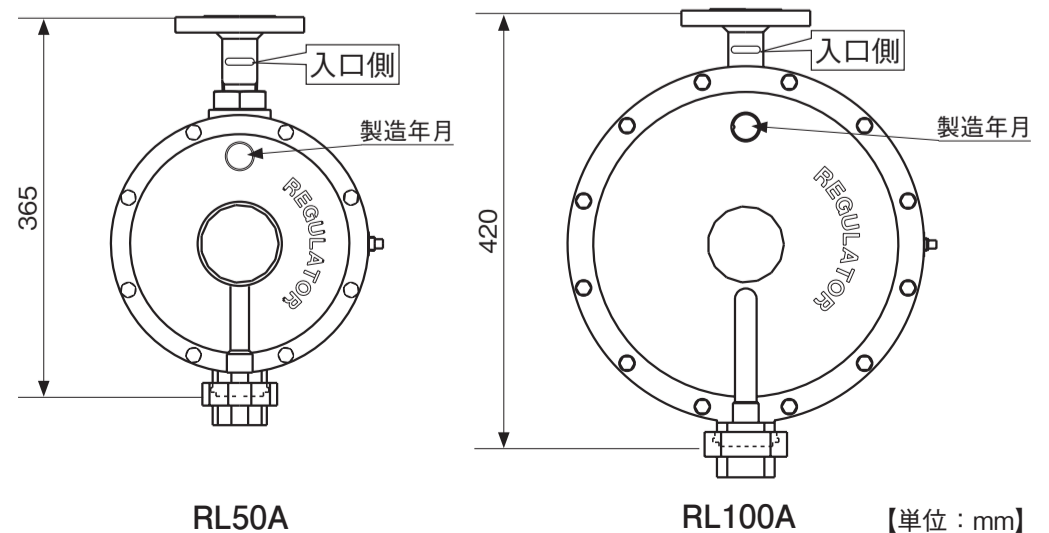
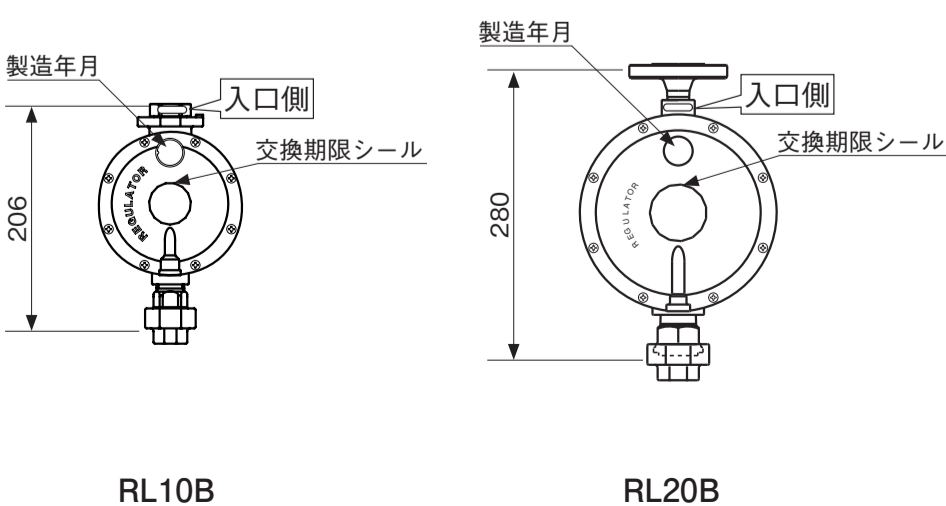
■製品概要

- 「単段式調整器」は、容器から供給される高圧LPガスを燃焼させるのに適した圧力まで減圧・調整する機能を有するものです。
- 「二段二次式調整器」は、二段減圧方式LPガス供給設備の二次用調整器としての機能を有するものです。

〔二段二次式調整器シリーズ〕



〔単段式調整器シリーズ〕



【単位：mm】

■設置の条件

設置については、お客様に安全・快適にLPガスをお使いいただくために、特に下記の条件を守ってください。

- 日常管理や容器交換が容易な場所を選定し、お客様の同意を得てから本装置を設置してください。
- 本装置は必ず屋外に設置してください。
- 下記の場所には本装置を設置しないでください。故障や機能低下の原因となります。

警告 ■次の場所には設置しないでください。■故障や機能低下の原因になります。

● 容器交換時に容器と接触する場所	● いたずらを受ける場所	● 有毒ガス(例:アンモニア・亜硫酸ガス)の影響を受ける場所	● 火気から2m以内の場所
● 落雪やその他落下物により損傷を受ける場所	● 直射日光に長時間さらされる場所	● 60℃以上の熱気にさらされる場所	● 常に水気の影響を受ける場所 ● 雨水が大量にかかる場所
● 電気設備からの距離が30cm以内の場所	● 変電室など高圧電気設備が近くにある場所	● 設置位置が奥まっている場所	● 設置位置が高い場所

■施工上の注意事項

- 施工にあたっては、液化石油ガス設備士の有資格者が設置工事を行ってください。
- 調整器の入口接続部に大きな負荷がかからない様に、調整器出口側は、必ずステー等で固定してください。(調整器入口部が破損するおそれがあります。)

■供給開始時点検

警告

調整器の供給開始時点検にあたっては、LPガス販売事業者が、液化石油ガス法(施行規則、告示、例示基準を含む)、LPガス設備設置基準及び取扱要領(高圧ガス保安協会発行)等に定められた基準を遵守してください。
点検が不十分な場合は、ガス漏れ事故、調整器の誤作動等が発生するおそれがあります。

■お客様へのご指導

お客様には、次の禁止事項をご指導ください。

- 調整器に物をぶつけないこと。
- 調整器を分解・改造しないこと。

キャップを外して調整ネジの設定を変更しないでください。

- ガスが出ない、などの異常発生時は調整器本体に触れないで指定の連絡先にご連絡いただくこと。

■維持管理

- 維持管理全般

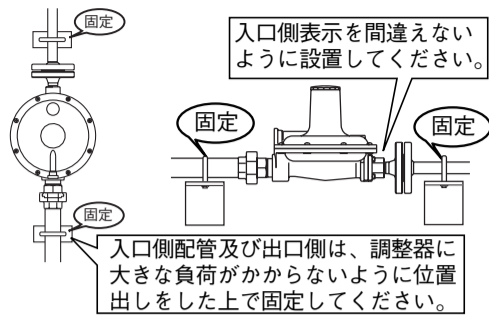
警告

調整器の維持管理にあたっては、LPガス販売事業者が、液化石油ガス法(施行規則、告示、例示基準を含む)、LPガス設備設置基準及び取扱要領(高圧ガス保安協会発行)等に定められた基準を遵守してください。
維持管理が不十分な場合は、ガス漏れ事故、調整器の誤作動、調整器の故障等が発生するおそれがあります。

注意

LPガス容器の交換作業にあたっては砂・塵埃等が配管内に侵入しないよう、注意を払ってください。

- 取り付け姿勢は、調整器の出入口を確認の上、ガス出口を垂直(出口下側)、または水平に取り付けてください。
- 入口フランジ用と出口ユニオン用ガスケットには、耐LPガス性のシール剤を両面および内径端面薄く均一に塗布して締め付けてください。塗布しない場合はガス漏れの原因となります。



警告

この製品はLPガス専用の調整器です。分解・改造すると事故発生の原因となりますので、絶対に行わないでください。

注意

- 調整器の接続部分に切りくず・ゴミ等がないことを確認してください。
- 製品をたたいたり、落したり、物を当てたりして衝撃を与えないようにしてください。
- ガasketにシール剤を塗布する際は、最小限の量としてください。量が多いとはみ出したシール剤が調整器内に入り作動不良の原因になりますので、必要以上に塗布しないでください。
- スパナ掛けは、指示位置で締め付けを行ってください。
- 入口・出口のフランジ・ユニオンに合ったガスケット、ボルト・ナットを使用してください。
- 高圧配管工事完成時には、内部清掃を必ず実施してください。既存の配管への取付の場合、配管内の錆、砂粒物を除去してください。又、水分も必ず除去してください。
- 調整器に大きい負荷をかけない様にしてください。(人が乗ったりしないでください。)
- 調整器や配管に無理な応力がかからない様に設置してください。
- フランジ接続の場合、ボルト・ナットの締め付けは対角に行ってください。
- 取付けの際、調整器を上立ち上げたり、90°回転させたり、180°回転させたりしないでください。

警告 気密試験及び作動確認

- 調整器の設置工事終了時には、必ず、液化石油ガス法で定められたガス配管の気密試験を実施し、漏れないことを確認してください。
- 周囲に火気の無いことを確認した後、配管内のエアパージを行ってください。
- 調整器出口又はガスメータ入口における調整圧力(2.30~3.30kPa)が正常であることを確認してください。
- ガスの使用を停止し、閉塞圧力が3.50kPa以下であることを確認してください。

警告 気密試験及び作動確認

調整器、高圧ホースの接続部分に切りくずやゴミ等がないことを確認し、調整器内部や高圧ホース内部にゴミ等が入らない様に注意して接続してください。調整器内部にゴミ等が入ると故障やガス漏れの原因となります。

注意

調整器は、製造後7年経過したものは性能低下が予測されますので、製品に取付けてあります交換期限(交換期限シール又は刻印の製造年月)を目安に必ず新品と交換してください。

※万一、調整器に異常が発見された場合は、期限内であっても新品と交換してください。

■仕様

品名		単段式調整器					
形	式	RL10B	RL20B	RL50A	RL100A		
容	量	10 kg/h	20 kg/h	50 kg/h	100 kg/h		
使用ガス		LPガス					
減	入口圧力	0.07 ~ 1.56 MPa					
	閉塞圧力	3.50 kPa以下					
	出口圧力	2.30 ~ 3.30 kPa					
	安全弁作動圧力	7.00 ± 1.40 kPa					
部	気密	入口側	1.80 MPa				
		出口側	5.50 kPa				
入	口	接	続	Rc 1/2	JIS20K 15A フランジ	JIS20K 25A フランジ	
出	口	接	続	3/4B ユニオン	1B ユニオン	1-1/4B ユニオン	1-1/2B ユニオン
面		間		寸		法	
		206 mm	280 mm	365 mm	420 mm		

品名		二段二次式調整器					
形	式	RL15-II B	RL30-II B	RL50A-II	RL70-II	RL100A-II	
容	量	15 kg/h	30 kg/h	50 kg/h	70 kg/h	100 kg/h	
使用ガス		LPガス					
減	入口圧力	0.025 ~ 0.15 MPa					
	閉塞圧力	3.50 kPa以下					
	出口圧力	2.30~3.30 kPa					
	安全弁作動圧力	7.00 ± 1.40 kPa					
部	気密	入口側	0.15 MPa				
		出口側	5.50 kPa				
入	口	接	続	Rc 1/2	JIS20K 15A フランジ	JIS20K 25A フランジ	
出	口	接	続	3/4B ユニオン	1B ユニオン	1-1/4B ユニオン	1-1/2B ユニオン
面		間		寸		法	
		206 mm	280 mm	365 mm	420 mm		

- 調整器は最大消費量に対して余裕のある容量の型式を選定してください。