

御中

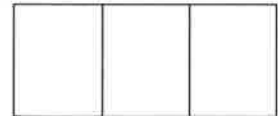
年 月 日

仕 様 書

品 名 都市ガス警報器 キャッチャー

型 式 Y F - 8 1 4

矢崎エナジーシステム株式会社
ガス機器開発センター

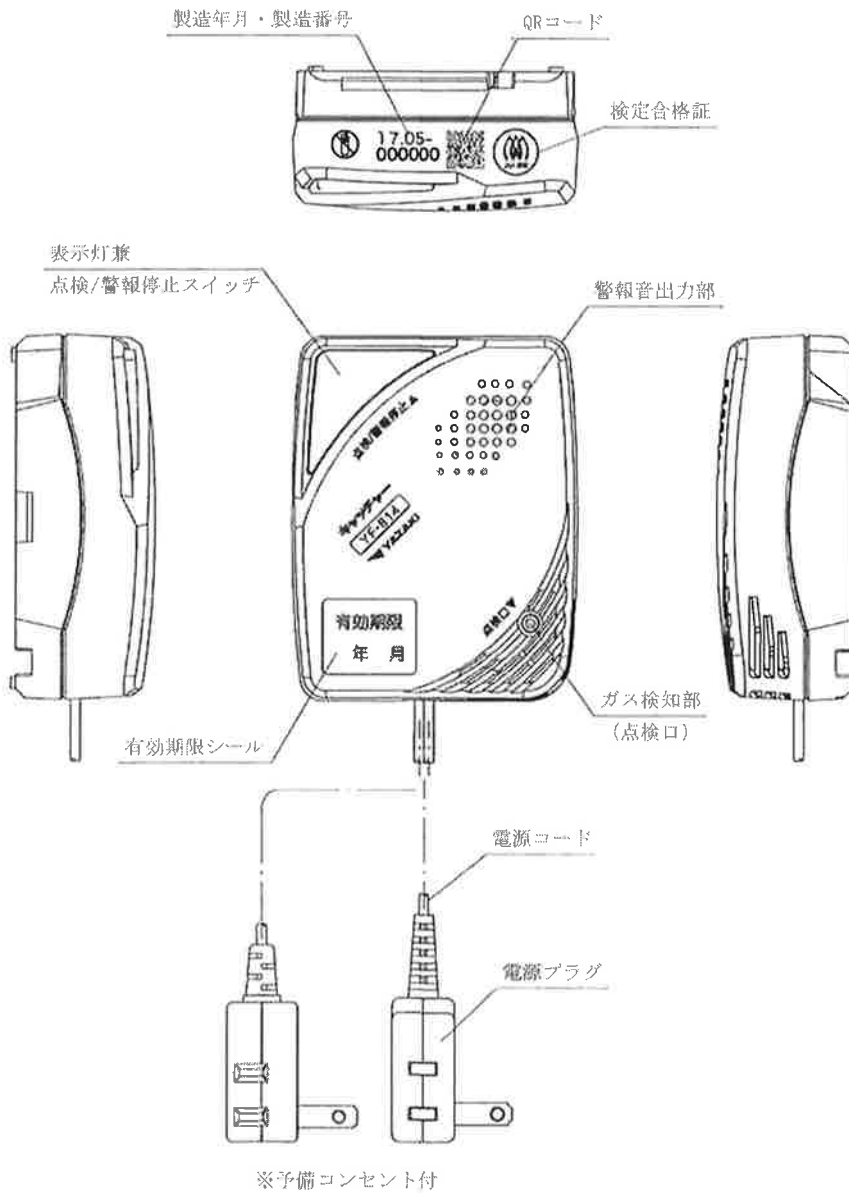


作成 2017.8.10

I. 製品概要

- ・本警報器は、都市ガスの漏洩を検知し警報を発するものである。
- ・点検/停止スイッチにより、表示灯/常夜灯(白ランプ)の輝度の調整、警報動作の確認ができる。また、警報時は一定時間、音声を停止することができる。
- ・都市ガスがもれた場合、爆発下限界の1/4以下でガスを検知し、60秒以内に表示灯と音声によりガスもれを警報する。
- ・規定値以上の都市ガス濃度を検出すると、表示灯(赤ランプ)が点滅し音声を出力する。

(1) 製品外観



(2) 各部の名称と機能

名 称	機 能	備 考
表示灯	<ul style="list-style-type: none"> ・監視時：白ランプ点灯(3段階輝度調整機能付き) ・警報時：赤ランプ点滅 ・故障時：白ランプ点滅(速い周期) ・有効期限切れお知らせ時：白ランプ点滅(遅い周期) 	
点検／警報停止スイッチ	スイッチ操作により <ul style="list-style-type: none"> ・輝度調整 ・簡易点検 ・警報動作確認 ・警報履歴表示 ・警報音停止 ・故障音停止 ・有効期限切れお知らせ機能の有無設定 	
警報音出力部	<ul style="list-style-type: none"> ・ガス警報音 ・故障音 ・動作確認音 	
ガス検知部 (点検口)	<ul style="list-style-type: none"> ・ガスセンサによりガスを検知する ・動作確認のため点検ガスをかける部分 	接触燃焼式 ガスセンサ
電源コード	長さ 2.5m 予備コンセント付プラグ	
QRコード	QRコード情報 <u>3</u> , <u>YF-814</u> , <u>□□.□□-□□□□□□</u> , <u>□□</u> , <u>□□</u> , 種別 型式 製造年月 製造番号 弊社管理番号	



II. 仕様

(1) 製品仕様

項目	仕様			備考
品名	都市ガス警報器			
型式	YF-814			
対象ガス	都市ガス(空気より軽い12A・13Aガス用)			
検知原理	接触燃焼式ガスセンサ			
通電表示	表示灯/常夜灯(白ランプ)			3段階輝度調整機能付
警報ガス濃度	爆発下限界の1/4以下			II-(2) 警報ガス濃度規格参照
警報方式	即時警報型自動復帰式			
	警報表示: 表示灯(赤ランプ) 警報音: 擬音/音声			音量: 70dB/m 以上
	警報内容			
	事象	表示灯	警報音	備考
警報	赤ランプ	ピッポッピッポッ	ガスがもれていませんか	
	点滅	連続		
使用温度	-10 [°C] ~ +50 [°C]			
電源電圧	AC100 [V] ±10%			50/60 [Hz] 共用
消費電力	監視時 約0.9 [W] 警報時 約0.9 [W]			
電源コード	長さ2.5 [m] (予備コンセント付プラグ)			予備コンセント容量 1490 [W] 以下
取付方法	取付板による引掛け方式 取付板の固定は木ネジ、両面接着テープ もしくは石こうボード用ピンによる			
外形寸法	78H×62W×29.5D [mm]			突起部を除く
質量	約160 [g]			
付属品	取付板	(1コ)		
	取付木ネジ	(2本)		取付板固定用
	ピン	(3本)		取付板固定用
	両面接着テープ	(1コ)		取付板固定用
	コード振れ止め	(3コ)		
	取付木ネジ	(3本)		コード振れ止め固定用
	ピン	(6本)		コード振れ止め固定用
添付書類	取扱説明書 (保証書付) (1部)			

保有機能

機 能	内 容
白(電源/常夜灯)ランプ 輝度調整機能	監視時に点検/警報停止スイッチを短押し(3秒未満)すると、白ランプの輝度を3段階調整できる。
スイッチ点検機能 (簡易点検機能)	監視時に点検/警報停止スイッチを長押し(「ピッピッ」と鳴るまで)すると、正常に作動しているかを点検し、異常がなければ「正常です」を1回出力する。
スイッチ点検機能 (警報動作確認機能)	監視時に点検/警報停止スイッチを長々押し(「ピッピッ」「ピッピッピッ」と鳴るまで)すると、赤ランプの点滅及び「ピッポッピッポッ ガスがもれていませんか」を出力し、警報動作を確認できる。警報動作は1分間継続する。1分経過後もしくは点検/警報停止スイッチの操作で警報動作は終了する。
警報履歴表示機能	監視時に点検/警報停止スイッチを長押し(「ピッピッ」と鳴るまで)すると、赤ランプにより過去1年間のガス警報発生有無を確認できる。 白ランプ1秒間消灯後、赤ランプ点灯無し ⇒ ガス警報発生無し 白ランプ1秒間消灯後、赤ランプ1秒間点灯 ⇒ ガス警報発生有り
有効期限切れ お知らせ機能	通電時間をカウントし、約5.5年経過時に白ランプが点滅(2秒点灯、1秒消灯)する。この時、点検/警報停止スイッチを押すと有効期限表示を中断し、スイッチの操作に応じた動作を行う。電源投入時の点検/警報停止スイッチの操作により有効期限切れお知らせ機能を解除することもできる。
警報音停止機能	ガス警報中に点検/警報停止スイッチを押すと警報音を約5分間停止できる。赤ランプは点滅を維持する。5分経過後もガス濃度が規定濃度以上であれば再警報する。再警報時は警報音の停止はできない。
故障検出機能	ガス検出部などの故障を検出したとき、白ランプが速い周期で点滅し、「ピッピッピッ」を1分間に1回出力する。
故障音停止機能	故障警報中に点検/警報停止スイッチを押すと故障音を約3.6時間停止できる。白ランプは点滅を維持する。3.6時間経過後も故障状態が継続していれば再警報する。点検/警報停止スイッチによる故障音の停止は繰り返しできる。
鳴り止めタイミング お知らせ機能	警報時にガス濃度の低下とともに赤ランプの点滅間隔と音声の間隔が2段階で長くなり、警報が鳴り止むタイミングを知らせる。

■有効期限切れお知らせ機能の解除方法

製品出荷時には有効期限切れお知らせ機能の設定は「有」となっているが、以下の方法で解除できる。

- ①点検/警報停止スイッチを押しながら電源を入れ、「ピッ」と鳴ったら点検/警報停止スイッチから手を離す。
- ②3秒以内にもう一度点検/警報停止スイッチを押すと有効期限切れお知らせ機能が解除される。

■有効期限切れお知らせ機能の設定確認方法

電源を入れてから3秒後のランプ動作で現設定の確認ができる。

- 機能「有」：白ランプが1回消灯する
- 機能「無」：白ランプが2回消灯する

(2) 警報ガス濃度規格

下記の条件で、ガス濃度が継続して、警報濃度以上存在する場合に警報を発する。

条 件	試験ガス	警報濃度
(1) 常温, 常湿 (2) -10℃以下 (3) 50℃以上、相対湿度35%以上45%以下 (4) 35℃以上40℃以下、相対湿度85%以上 以上は全て100V (5) 常温, 常湿 90V (6) 常温, 常湿 110V 以上の各条件	メタン	0.1~1.25%

(3) 選択性

通常の使用条件において本警報器は雑ガスによって警報を発しない。

条 件	試験ガス	規格
・38℃以上40℃以下 相対湿度85%以上 ・50℃以上 相対湿度35%以上45%以下	エチルアルコール	0.1%で警報しない
・常温常湿 ・50℃以上 相対湿度35%以上45%以下	水素	0.05%で警報しない

Ⅲ. 製造上の注意事項

- ・社内品質関連事項（QC工程表、作業要領、各種検査基準書）を厳守して長期的（保証期間内）な製品の品質を保証するものとする。
- ・日本ガス機器検査協会の検査規程、及び関係規格等を満足するものとする。

Ⅳ. 標示マーク

- ・日本ガス機器検査協会が規定した標示マークを表示する。

Ⅴ. 梱包

- ・警報器本体、付属品、添付書類を個装箱に入れ、個装箱は20個入れのダンボールに梱包する。

Ⅵ. 検査

- ・日本ガス機器検査協会の行う「都市ガス用ガス警報器検査規程（JIAE 001-15）」に合格する。

Ⅶ. 保険及び保証

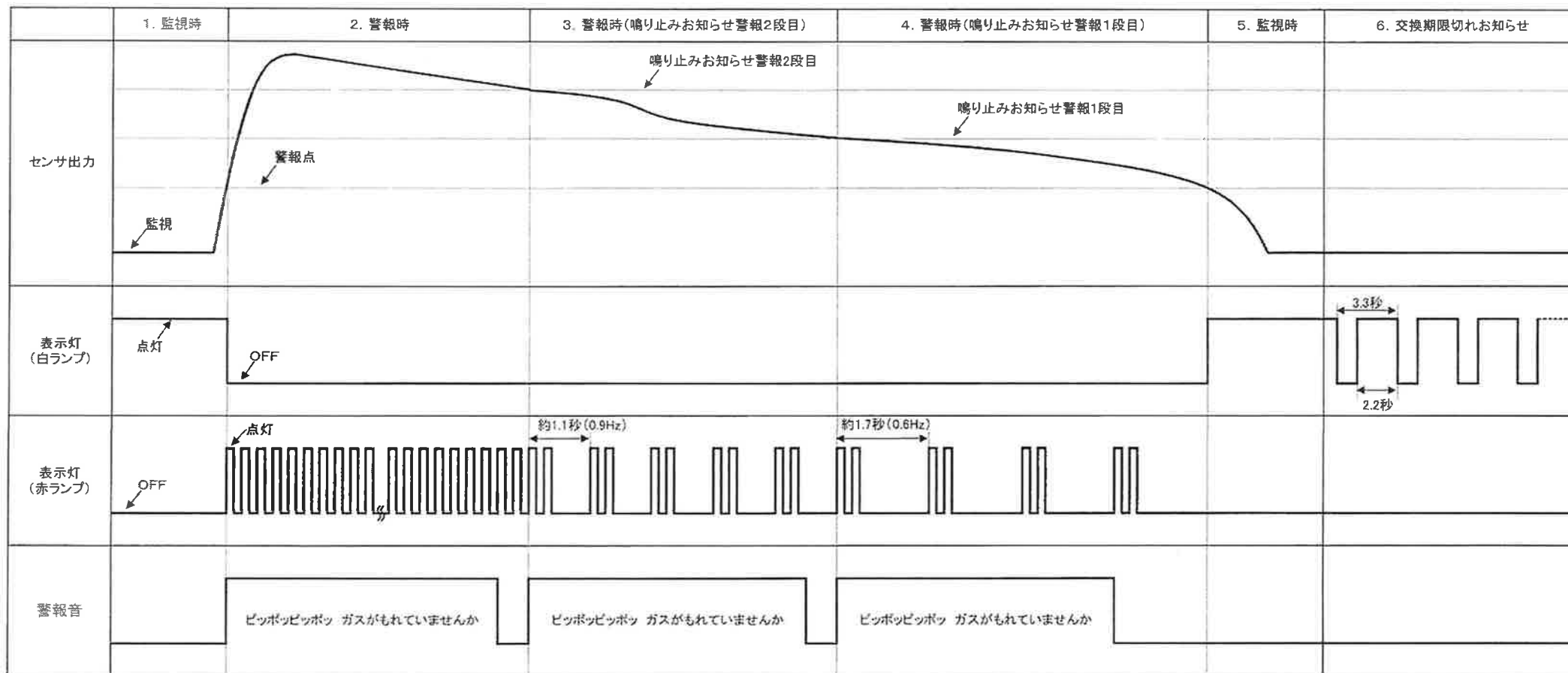
- ・保険は別途、保険契約書による。
- ・貴社に対する保証期間は5年とし、詳細は別途定める。

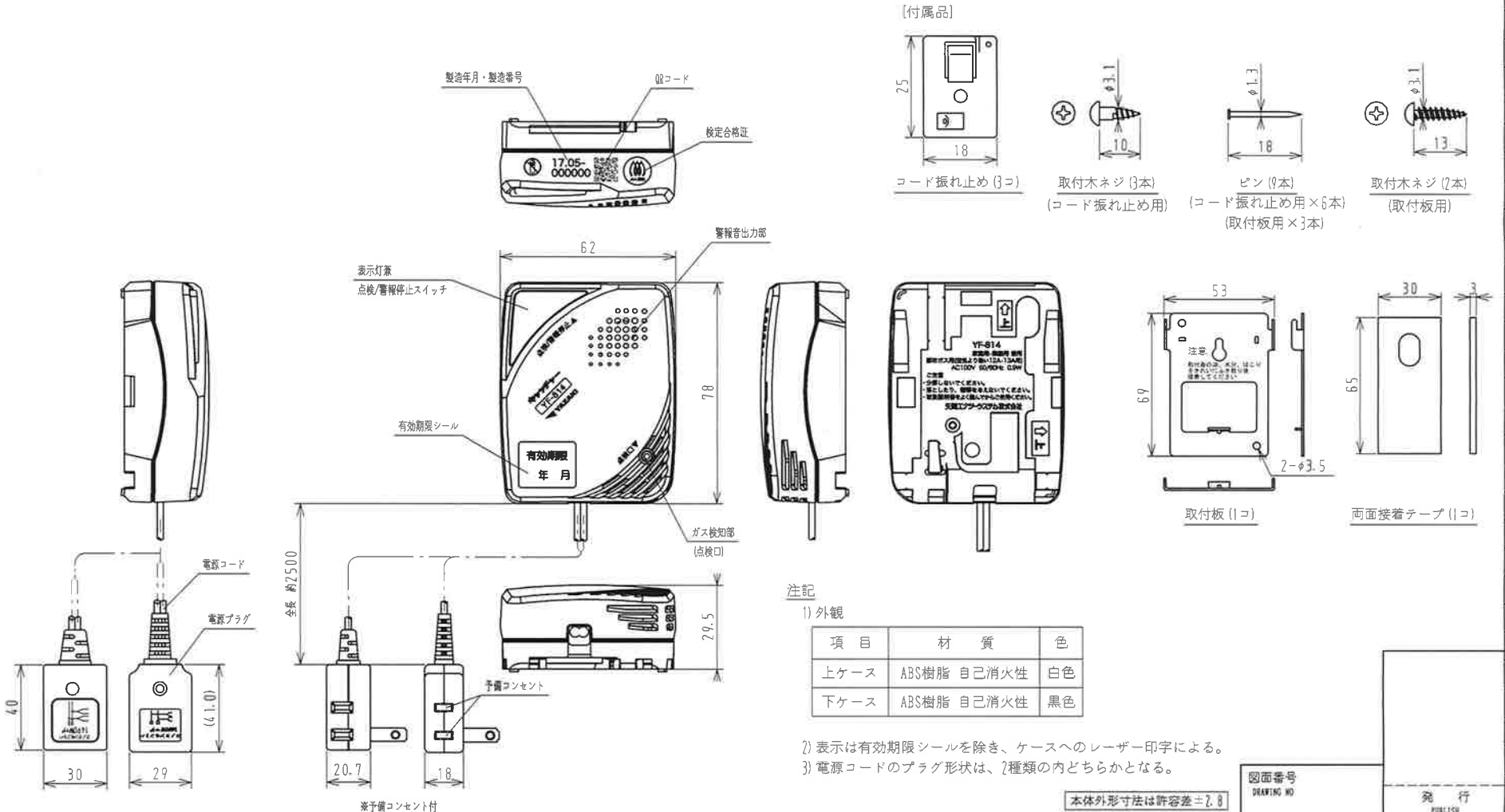
Ⅷ. 特記事項

- ・変更及び疑義については、その都度両者で打ち合わせを行い本仕様書の改廃を行うものとする。

YF-814 タイミングチャート

(1/1)





製 公 認				指 定	三角法 TRIANGULAR PROJECTION	尺 度 SCALE Free	作 成 年 月 日 COMPLETION DATE 2017. 8. 3	材 質 MATERIAL	製 品 名 称 PRODUCTION NAME キャッチャー (YF-814)
標 準 寸 法 DIMENSION	A	B	C						
4以下	±0.15	±0.2	±0.3	認 可 APPROVAL	点 検 INSPECTOR	作 成 DESIGNER	写 真 TRACER	処 理 TREATMENT	製 品 番 号 PRODUCTION NUMBER
10以下	±0.2	±0.3	±0.5						
10以上 50以下	±0.3	±0.55	±0.8	点 検 INSPECTOR	作 成 DESIGNER	写 真 TRACER	納 入 先 CUSTOMER	部 品 名 称 PART NAME 外形寸法図	
50 100	±0.5	±0.95	±1.4						
100 250	±0.75	±1.4	±2.0	点 検 INSPECTOR	作 成 DESIGNER	写 真 TRACER	納 入 先 品 番 CUSTOMER'S NUMBER	部 品 番 号 PART NUMBER	
250 500	±1.0	±2.0	±3.0						
500 1000	±1.5	±3.0	±4.5						
1000 2500	±2.0	±4.0	±6.0						
2500 5000	±3.0	±6.0	±9.0						
5000 10000	±4.0	±8.0	±12.0						
10000 25000	±5.0	±10.0	±15.0						
25000 50000	±6.0	±12.0	±18.0						
50000 100000	±7.0	±14.0	±21.0						
100000 250000	±8.0	±16.0	±24.0						
250000 500000	±9.0	±18.0	±27.0						
500000 1000000	±10.0	±20.0	±30.0						
1000000 2500000	±11.0	±22.0	±33.0						
2500000 5000000	±12.0	±24.0	±36.0						
5000000 10000000	±13.0	±26.0	±39.0						
10000000 25000000	±14.0	±28.0	±42.0						
25000000 50000000	±15.0	±30.0	±45.0						
50000000 100000000	±16.0	±32.0	±48.0						
100000000 250000000	±17.0	±34.0	±51.0						
250000000 500000000	±18.0	±36.0	±54.0						
500000000 1000000000	±19.0	±38.0	±57.0						
1000000000 2500000000	±20.0	±40.0	±60.0						
2500000000 5000000000	±21.0	±42.0	±63.0						
5000000000 10000000000	±22.0	±44.0	±66.0						
10000000000 25000000000	±23.0	±46.0	±69.0						
25000000000 50000000000	±24.0	±48.0	±72.0						
50000000000 100000000000	±25.0	±50.0	±75.0						
100000000000 250000000000	±26.0	±52.0	±78.0						
250000000000 500000000000	±27.0	±54.0	±81.0						
500000000000 1000000000000	±28.0	±56.0	±84.0						
1000000000000 2500000000000	±29.0	±58.0	±87.0						
2500000000000 5000000000000	±30.0	±60.0	±90.0						
5000000000000 10000000000000	±31.0	±62.0	±93.0						
10000000000000 25000000000000	±32.0	±64.0	±96.0						
25000000000000 50000000000000	±33.0	±66.0	±99.0						
50000000000000 100000000000000	±34.0	±68.0	±102.0						
100000000000000 250000000000000	±35.0	±70.0	±105.0						
250000000000000 500000000000000	±36.0	±72.0	±108.0						
500000000000000 1000000000000000	±37.0	±74.0	±111.0						
1000000000000000 2500000000000000	±38.0	±76.0	±114.0						
2500000000000000 5000000000000000	±39.0	±78.0	±117.0						
5000000000000000 10000000000000000	±40.0	±80.0	±120.0						
10000000000000000 25000000000000000	±41.0	±82.0	±123.0						
25000000000000000 50000000000000000	±42.0	±84.0	±126.0						
50000000000000000 100000000000000000	±43.0	±86.0	±129.0						
100000000000000000 250000000000000000	±44.0	±88.0	±132.0						
250000000000000000 500000000000000000	±45.0	±90.0	±135.0						
500000000000000000 1000000000000000000	±46.0	±92.0	±138.0						
1000000000000000000 2500000000000000000	±47.0	±94.0	±141.0						
2500000000000000000 5000000000000000000	±48.0	±96.0	±144.0						
5000000000000000000 10000000000000000000	±49.0	±98.0	±147.0						
10000000000000000000 25000000000000000000	±50.0	±100.0	±150.0						