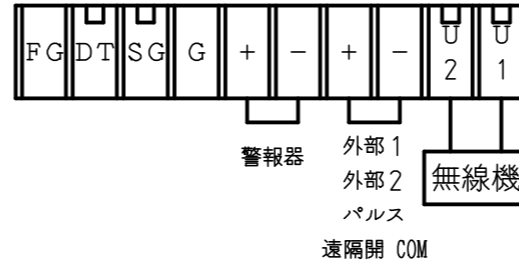


号数識別シール

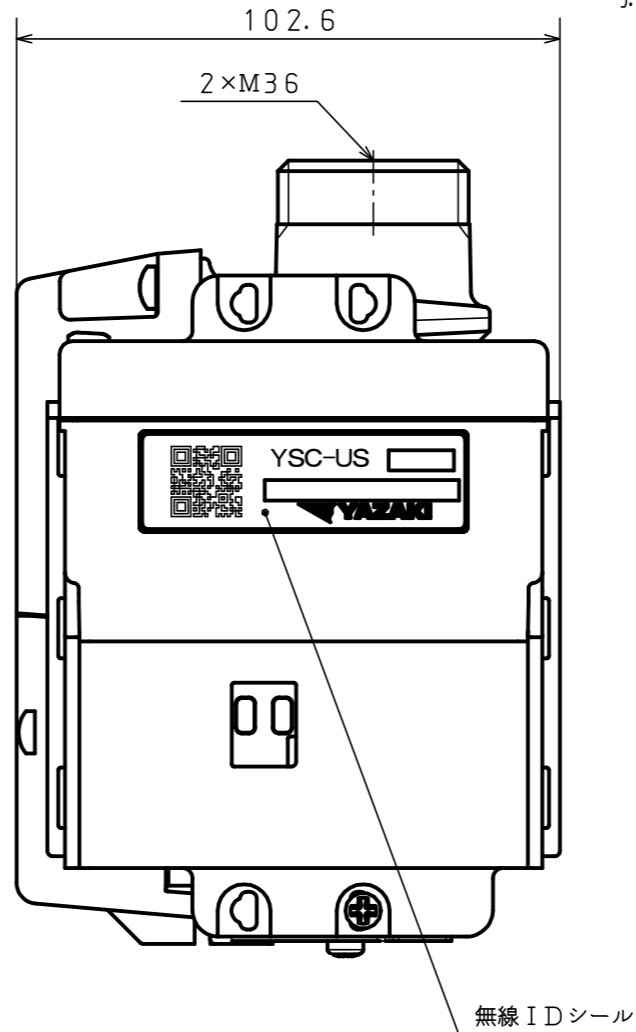
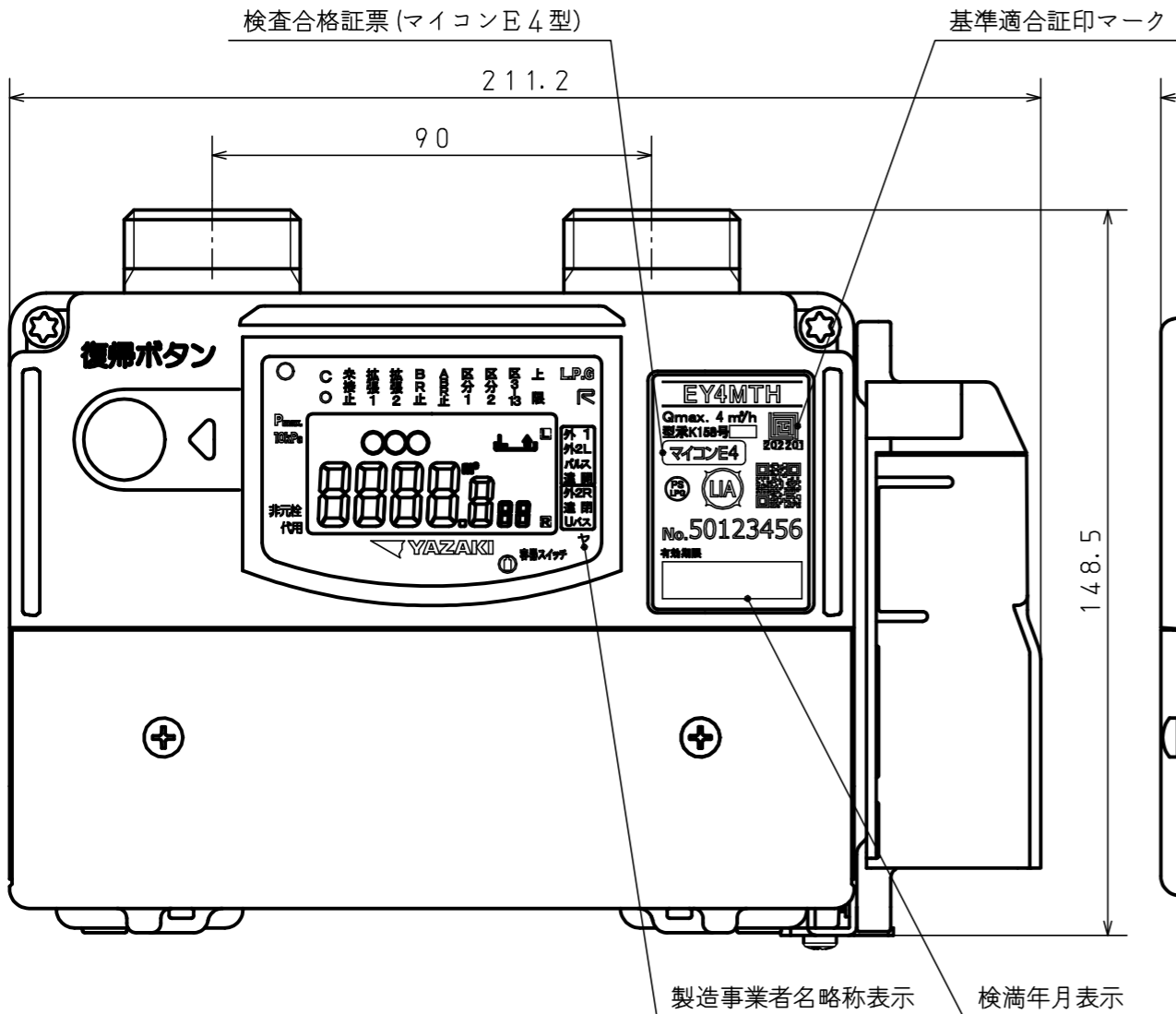
(端子配列図)



本製品は、「マイコンE4型」基準に基づくマイコンメータと、LTE Cat. M1無線機の一体型メータであり、その機能は以下の通りである。

1. 外観
  - 1.1 メータの外観色は、液晶表示部を除く全表面をチタグレー（マンセル5Y 7.5/1）とする。
2. 仕様
  - 2.1 計量部
    - (1) 使用最大流量は、4000L/hである。
    - (2) 計量は、超音波の伝搬速度から演算し行われる。
    - (3) 積算表示は最小桁を1Lとし、最高位 9999 m<sup>3</sup>迄表示。
    - (4) メータの使用圧力は、3.5kPa 以下である。
    - (5) 主要性能は下記の通りである。（測定気体：空気）
      - ・器差 計量法使用公差及び検定公差を満足する。
      - ・圧力損失 4000L/h時 242Pa 以下
      - ・気密 10kPa で漏れがないこと。
      - ・感度 3L/hでカウントアップが行われること。
  - 2.2 マイコン制御部
    - (1) 無段階自動設定機能 (6) 感震器作動遮断機能 (11) 流量式微小漏洩警告機能
    - (2) 合計流量遮断機能 (7) ガス漏れ警報器連動遮断機能 (12) 遮断異常警告機能
    - (3) 増加流量遮断機能 (8) 復帰安全確認中漏洩遮断機能 (13) 個別積算機能
    - (4) 使用時間遮断機能 (9) テスト遮断機能 (14) プリペイ残量管理機能
    - (5) 圧力監視機能 (10) 電池電圧低下遮断機能 (15) 自己診断機能
  - 2.3 遮断復帰部
    - (1) 弁閉止時の内部漏洩は、4.2kPa 加圧、0.55L/h以下である。
    - (2) 復帰は電気式復帰方式である。
    - (3) 遮断時にはLEDが点滅する。
  - 2.4 通信部
    - (1) 自動検針機能 (4) センタ遮断機能 (7) その他
    - (2) セキュリティ情報機能 (5) センタ開機能 (遮断詳細、微小漏洩タイマ等)
    - (3) 残量管理機能 (6) 緊急遮断機能
  - 2.5 無線通信部
    - (1) LTE Cat. M1通信
    - (2) Uハスエア通信
    - (3) 定日時検針機能
3. 製品の識別
  - 3.1 製品番号により、出荷時の設定は下記の通りとする。

製品番号	発呼タイプ	圧力監視監視停止	流量式微小漏洩判定回数	160固定	区分1-2 180固定	容量1+1発呼	パルス	備考
67051-040	0		30			○		
67051-041	1		30			○		
67051-080	0	○	30			○		
67051-081	1	○	30			○		
67051-120	0		30	○		○		



適用規格 TOLERANCE						発行 PUBLISH
指定 DESIGNATION	100以下 UNDER100	250以下 UNDER250	250オーバー OVER250	角度 ANGLE	偏心量 ECCENTRICITY	尺度 SCALB
	±0.8	±1.4	±2	±30'	0.15	Free
符号 SYMBOL	訂正日付 REVISED DATE	記事 DESCRIPTION			点検 SIGN	
作成年月日 COMPLETION DATE	製品名称 PRODUCTION NAME		BY4MTH-ZL-CUS LTE Cat. M1無線機一体型			
2024.05.29	製品番号 PRODUCTION NUMBER		67051-040 (代表)			
認可 APPROVAL	製品番号 PRODUCTION NUMBER		図番 DRAWING NUMBER			
	三角法 THIRD ANGLE PROJECTION		1			
点検 INSPECTOR	点検 INSPECTOR	作成 DESIGNER				

図面チェックシート	印	基本	製図	寸法	公差	注記	標準化	表題欄
作成								
点検								
認可								