

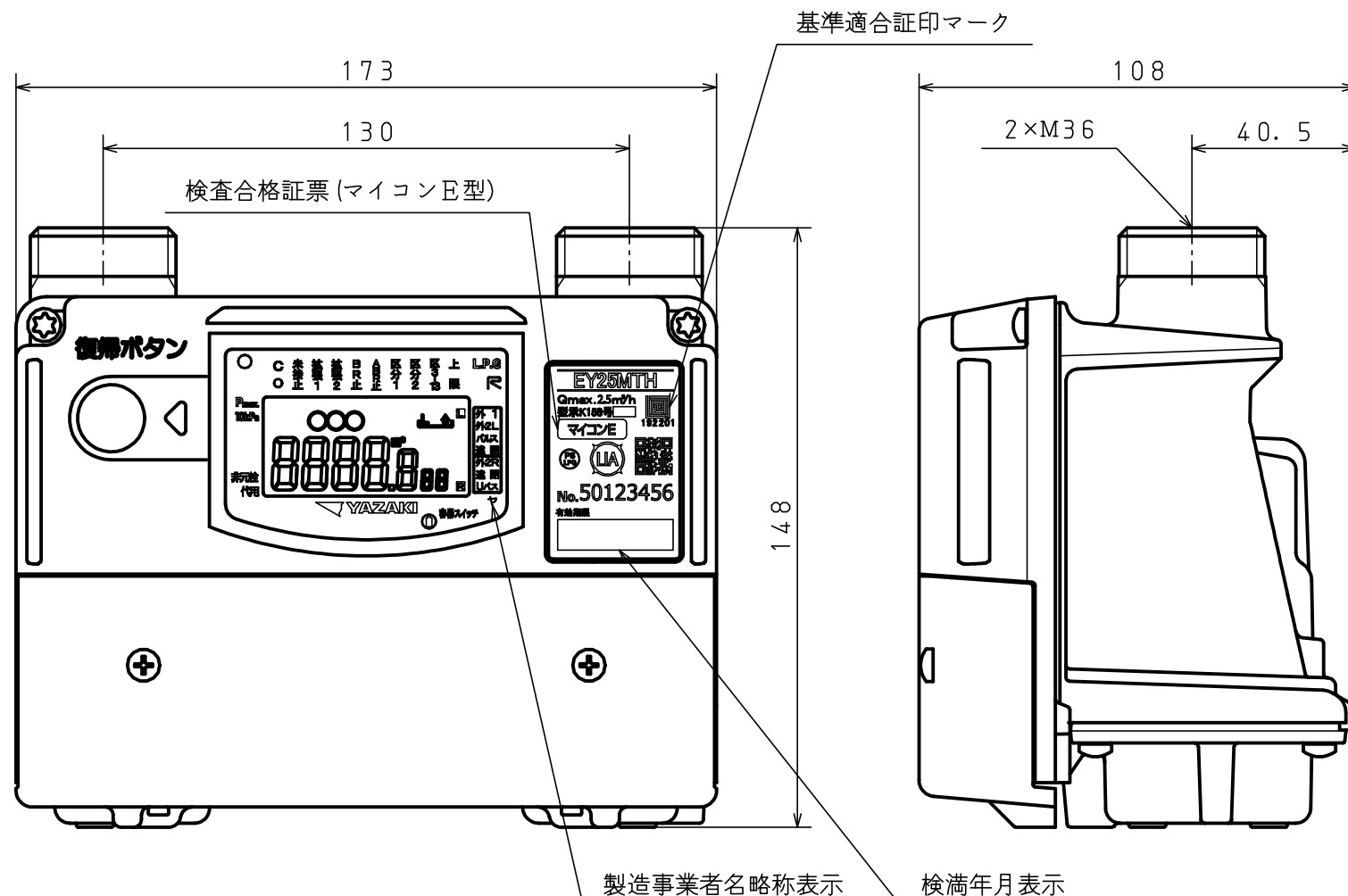
端子配列図

本製品は、「マイコンE型」基準に基づくマイコンメータであり、以下の通りである。

1. 外観
 - 1.1 メータの外観色は、液晶表示部を除く全表面をライトグレー（マンセル5Y 7.5/1）とする。
2. 仕様
 - 2.1 計量部
 - (1) 使用最大流量は、2500L/hである。
 - (2) 計量は、超音波の伝搬速度から演算し行われる。
 - (3) 積算表示は最小桁を1Lとし、最高位 9999 m³ 迄表示。
 - (4) メータの使用圧力は、3.5kPa 以下である。
 - (5) 主要性能は下記の通りである。（測定気体：空気）
 - ・器差 計量法使用公差及び検定公差を満足する。
 - ・圧力損失 2500L/h時 242Pa 以下
 - ・気密 10kPa で漏れないこと。
 - ・感度 3L/hでカウントアップが行われること。
 - 2.2 マイコン制御部

(1) 無段階自動設定機能	(6) 感震器作動遮断機能	(11) 流量式微小漏洩警告機能
(2) 合計流量遮断機能	(7) ガス漏れ警報器連動遮断機能	(12) 遮断異常警告機能
(3) 増加流量遮断機能	(8) 復帰安全確認中漏洩遮断機能	(13) 個別積算機能
(4) 使用時間遮断機能	(9) テスト遮断機能	(14) プリペイ残量管理機能
(5) 圧力監視機能	(10) 電池電圧低下遮断機能	(15) 自己診断機能
 - 2.3 遮断復帰部
 - (1) 弁閉止時の内部漏洩は、4.2kPa 加圧、0.55L/h以下である。
 - (2) 復帰は電気式復帰方式である。
 - (3) 遮断時にはLEDが点滅する。
 - 2.4 通信部
 - (1) 自動検針機能
 - (2) センサ情報機能
 - (3) 残量管理機能
 - (4) センサ遮断機能
 - (5) センサ開機能
 - (6) 緊急遮断機能
 - (7) その他
(遮断詳細、微小漏洩タイマ等)
3. 製品の識別
 - 3.1 製品番号により、出荷時の設定は下記の通りとする。

製品番号	圧力漏洩監視停止	流量式微小漏洩判定日数	160固定	区分1-1/100固定	容器残量発呼	パルス	発呼タイマ	備考
67201-040		30			○		0	
67201-041		30			○		1	
67201-080	○	30			○		0	
67201-081	○	30			○		1	
67201-220		30	○		○		0	
67201-221		30	○		○		1	
67201-224		30	○				0	
67201-226		30	○	○	○		0	
67201-320		30	○		○		0	
67201-240	○	30	○		○		0	
67201-241	○	30	○		○		1	
67201-244	○	30	○				0	
67201-246	○	30	○	○	○		0	
67201-340	○	30	○		○		0	
67201-360		30			○		0	外部2 パターンE
67201-361		30			○		1	外部2 パターンE



適用規格 TOLERANCE						発行 PUBLISH	
指定 DESIGNATION	100以下 UNDER100	250以下 UNDER250	250以上 OVER250	角度 ANGLE	偏心量 ECCENTRICITY	尺度 SCALB	
	±0.8	±1.4	±2	±30'	0.15	Free	
符号 SYMBOL	訂正日付 REVISED DATE	記事 DESCRIPTION			点検 SIGN		
作成年月日 COMPLETION DATE			製品名称 PRODUCTION NAME	E型保安ガスメータ EY25MTH-YL			
2024.05.29			製品番号 PRODUCTION NUMBER	67201-040 (代表)			
認可 APPROVAL			三角法 THIRD ANGLE PROJECTION		図番 DRAWING NUMBER		
点検 INSPECTOR	点検 INSPECTOR	作成 DESIGNER	1				

図面チェックシート	印	基本	製図	寸法	公差	注記	標準化	表題欄
作成								
点検								
認可								