

アース線の分離を容易にした新構造のケーブルにサイズ追加
『エフアース』の商品を拡充
JCS規格制定に合わせてお客様の声を製品化

矢崎総業株式会社（社長：矢崎信二、資本金：31億9,150万円、本社：東京都港区）は、2010年3月より発売を開始した電線からアース線を簡単に分離できる新構造のアース線付VVF*『エフアース』に新サイズを追加します。

『エフアース』は簡単にアース線を分離できる新構造を採用して省施工・省ロス・省資源を実現しているため、お客様より用途に合わせた新サイズの拡充が望まれておりました。

2011年6月に社団法人日本電線工業会より同製品を含めたアース線付VVFのJCS規格*が制定されたのを受け、2011年8月より新サイズの販売を開始します。

JCS規格に制定されたサイズをカバーするため、「 $2 \times 5.5 \text{ mm}^2 + 1.6 \text{ mm}$ 」を追加するのに加え、同規格に準拠し、動力用やエアコンの連絡電線用などで需要の見込まれる「 $3 \times 2.0 \text{ mm} + 1 \times 1.6 \text{ mm}$ 」、接地極付コンセントや200V照明用などで需要の見込まれる「 $2 \times 1.6 \text{ mm} + 1 \times 1.6 \text{ mm}$ 」を試験的に販売し、お客様のニーズにお答えする製品の提供を進めます。

また、お客様のニーズを確認しつつ、既存2サイズの内線色対応、カラーシースへの対応など、幅広い要望への対応も開始致します。

【エフアースの特長】

『エフアース』は、アース線を簡単に分離できるよう、電線のシースの外側にアース線を接着させた構造（特許出願中）になっています。

電線とアース線が同じシースで被覆されている他社アース線付VVFに比べ、『エフアース』は施工時間を25%程度短縮でき、作業時に発生するケーブルロスを73%程度低減でき（当社比/分電盤の形状や配線本数によって数値は異なります）、ユーザーからご好評をいただいております。

また、『エフアース』構造によりケーブル本体の断面積も小さくなったため、CD管***への通線性やCD管のサイズダウンを可能にしたほか、ケーブル自体の軽量化・コンパクト化も実現しました。

*VVFとは…Vinyl insulated Vinyl sheathed Flat-type cable（ビニル絶縁ビニルシース平形ケーブル）の頭文字をとったケーブルの名称です。低圧屋内配線として一般住宅や工場などで広く使われている電線です。

**JCS規格とは…社団法人日本電線工業会により制定された団体規格で、正式には「日本電線工業会規格」といい、これを英語にすると「Japanese Cable Makers' Association Standard」で、この頭文字をとって「JCS」と書き略号として用いられています。

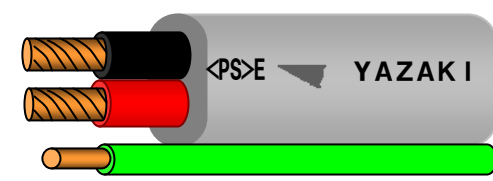
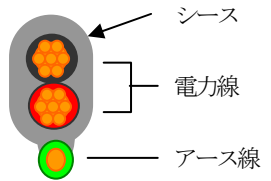
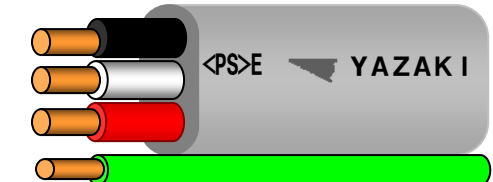
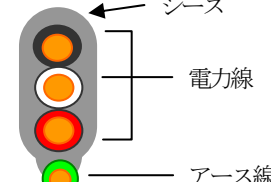
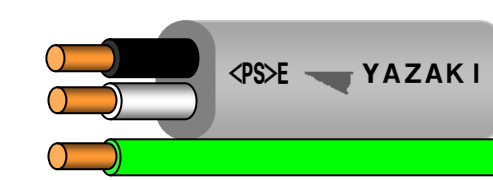
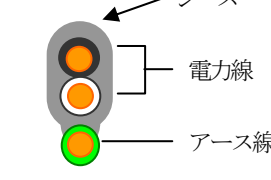
JCSはJISを補完する標準として、あるいは需要家団体などの要請による個別の目的をもつ規格として、国内で広く利用されています。

今回制定されたのは、規格番号4519 規格名称「アース線付600Vビニル絶縁ビニルシースケーブル」です。

***CD管とは…Combined Duct（合成樹脂製可とう電線管）。電線やケーブルを通すパイプのような配管

材です。「可とう」とは、曲げに対する耐性があるという意味です。

【新サイズの構造】

サイズ	構造	
2×5.5mm ² +1×1.6mm		
3×2.0mm +1×1.6mm		
2×1.6mm +1×1.6mm		

【製品概要】

条 長：100m束（標準） 2×5.5mm²タイプは50m束検討中

仕 様

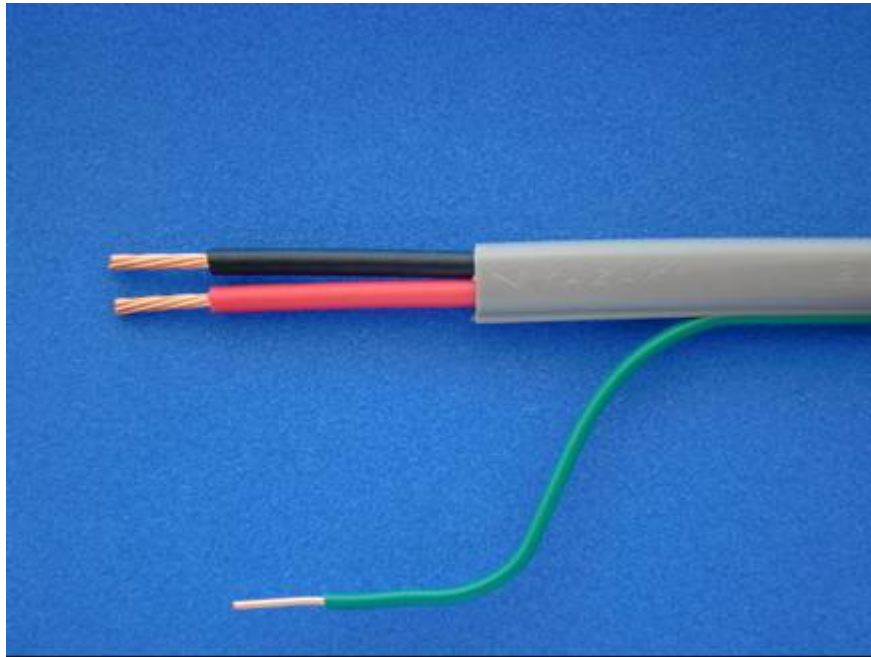
サイズ	導体径 (構成)	絶縁体 厚さ	シース 厚さ	仕上外径 (約mm)		概算質量 (kg/100m)	絶縁体 色	許容 電流 (A)
	(mm)	(mm)	(mm)	短径	長径			
2×2.0mm +1.6mm	2.0	0.8	1.5	6.6	13.5	14	黒・白	23
	1.6	0.8					緑	
2×2.6mm +1.6mm	2.6	1.0	1.5	7.6	15.5	21	黒・赤	32
	1.6	0.8					緑	
2×5.5mm ² +1×1.6mm	3.0 (7/1.0)	1.0	1.5	8.0	16.3	24	黒、赤	33
	1.6	0.8					緑	
3×2.0mm +1×1.6mm	2.0	0.8	1.5	6.6	17.1	20	黒、白、赤	20
	1.6	0.8					緑	
2×1.6mm +1×1.6mm	1.6	0.8	1.5	6.2	13.0	12	黒、白	18
	1.6	0.8					緑	

※ 気中暗渠布設 周囲温度：40℃

【当社の環境対応】

当社電線部門では、環境対応の一環としてこれまでビニルを使用した電線・ケーブルの全面的な鉛フリー化を業界に先駆けて実施し、環境配慮型ノンハロゲン電線や『エフアース』の開発、エコリーフ環境ラベルの取得などを進めてきましたが、今回の『エフアース』への新サイズ追加は、そうした当社の環境対応の一環でもあります。

【製品写真】 (2×5.5mm²+1.6mm)



以上

本件に関するお問い合わせ先

矢崎総業株式会社 広報部
Tel. 055-965-3002 Fax. 055-965-0450
〒410-1194 静岡県裾野市御宿1500 Y-CITY ワールド・ハット・クォーターズ

商品に関するお問い合わせ先

矢崎総業株式会社 電線本部営業統括部販売企画部
Tel. 055-924-2274 Fax. 055-921-2138
〒410-8511 静岡県沼津市大岡2771