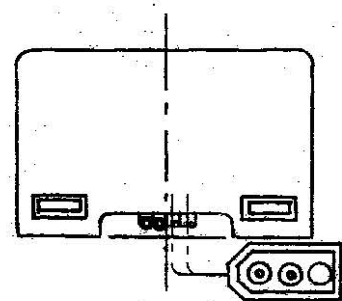
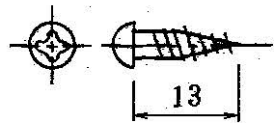


(出力信号線) 赤色 ⊕
白色 ⊖

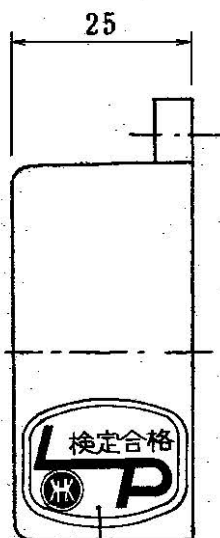
白色 ⊕
灰色 ⊖ (入力信号線)



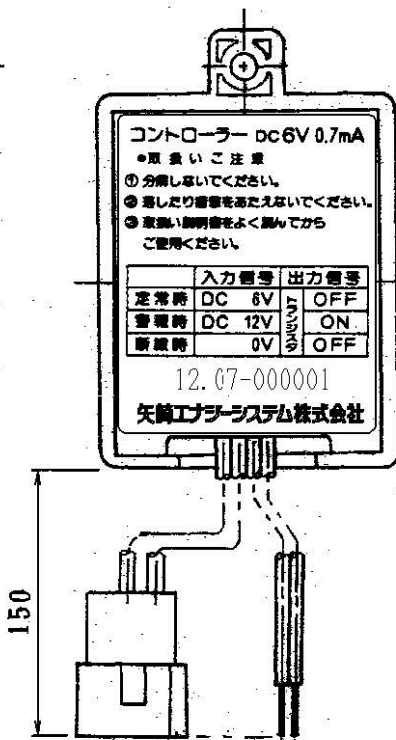
＜付属品＞



・3.1ミリ木ネジ(1本)



検定合格証



1. 外観・構造

- 1.1 上・下ケース: ABS樹脂(自己消火性), 色: 白色(マンセルカラー-5Y9)
- 1.2 取付方法: 壁面へ木ネジにより固定

2. 性能

- 2.1 入力信号: 2段階有電圧 2線式(ガス警報器より)
 - 定常時 DC 6±1V
 - ガス漏れ時 DC 12±1V
 - 断線時 1.5V以下
 - 警報器停電時 1.5V以下

- 2.2 出力信号: フォトトランジスタのオープンコレクタON

入力信号	出力信号 (耐圧: DC 20V)	
	トランジスタ	駆動電流: 1mA
定常時 DC 6V	OFF	
警報時 DC 12V	ON	
断線時 0V	OFF	

- 2.3 入力インピーダンス: 警報器待機時 7KΩ以上
- 2.4 入力信号判別範囲: ガス警報 8.4~9.5V
- 2.5 標準遅延時間: 45秒
- 2.6 消費電力: 監視時 DC6V 約0.7mA, 警報時 DC12V 約2.8mA
- 2.7 適合するマイコンガスメータの型式: SY25MT1シリーズ EY25MTシリーズ
- 2.8 適合するガス警報器: (代表) YF-433A, YF-433F
- 2.9 警報器接続個数: 1対1
- 2.10 使用温度: -10℃~+40℃

3. 付属品

- 3.1 3.1ミリ木ネジ 1本

通用規格 TOLERANCE					
指定 DESIGNATION	100以下 UNDER100	250以下 UNDER250	250以上 OVER250	角度 ANGLE	偏心量 ECCENTRICITY
	±0.8	±1.4	±2	±30'	0.15
発行 PUBLISH					尺度 SCALE
2012. 7.12 社名変更, その他見直し					F.I
符号 SYMBOL	訂正日付 REVISED DATE	記 事 DESCRIPTION		点検 SIGN	
作成年月日 COMPLETION DATE			製品名称 PRODUCTION NAME	マイコンガスメータ用 警報器アダプター	
61. 6. 27			製品番号 PRODUCTION NUMBER	YSC-09	
認可 APPROVAL			三角法	図 番 DRAWING NUMBER	
点検 INSPECTOR	点検 INSPECTOR	写 図 TRACER	THIRD ANGLE PROJECTION		

図面チェックシート	印	基本	製図	寸法	公差	注記	標準化	表層欄
作	検							
点	検							
検	可							