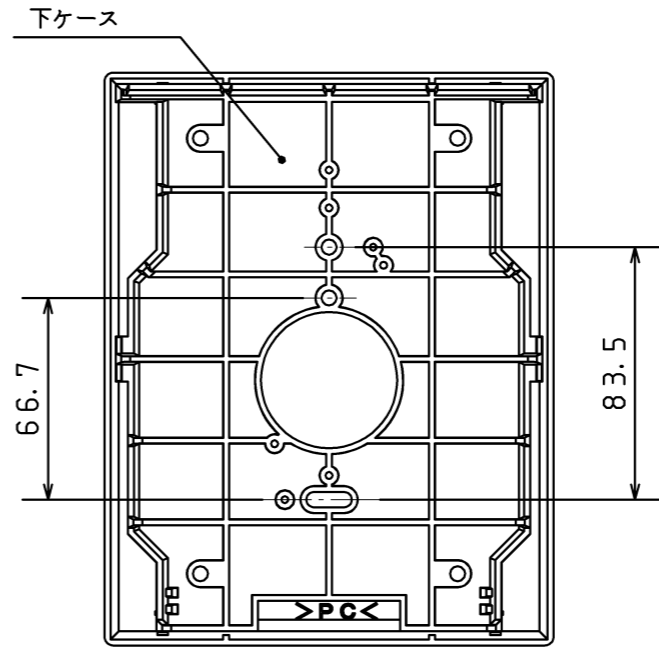
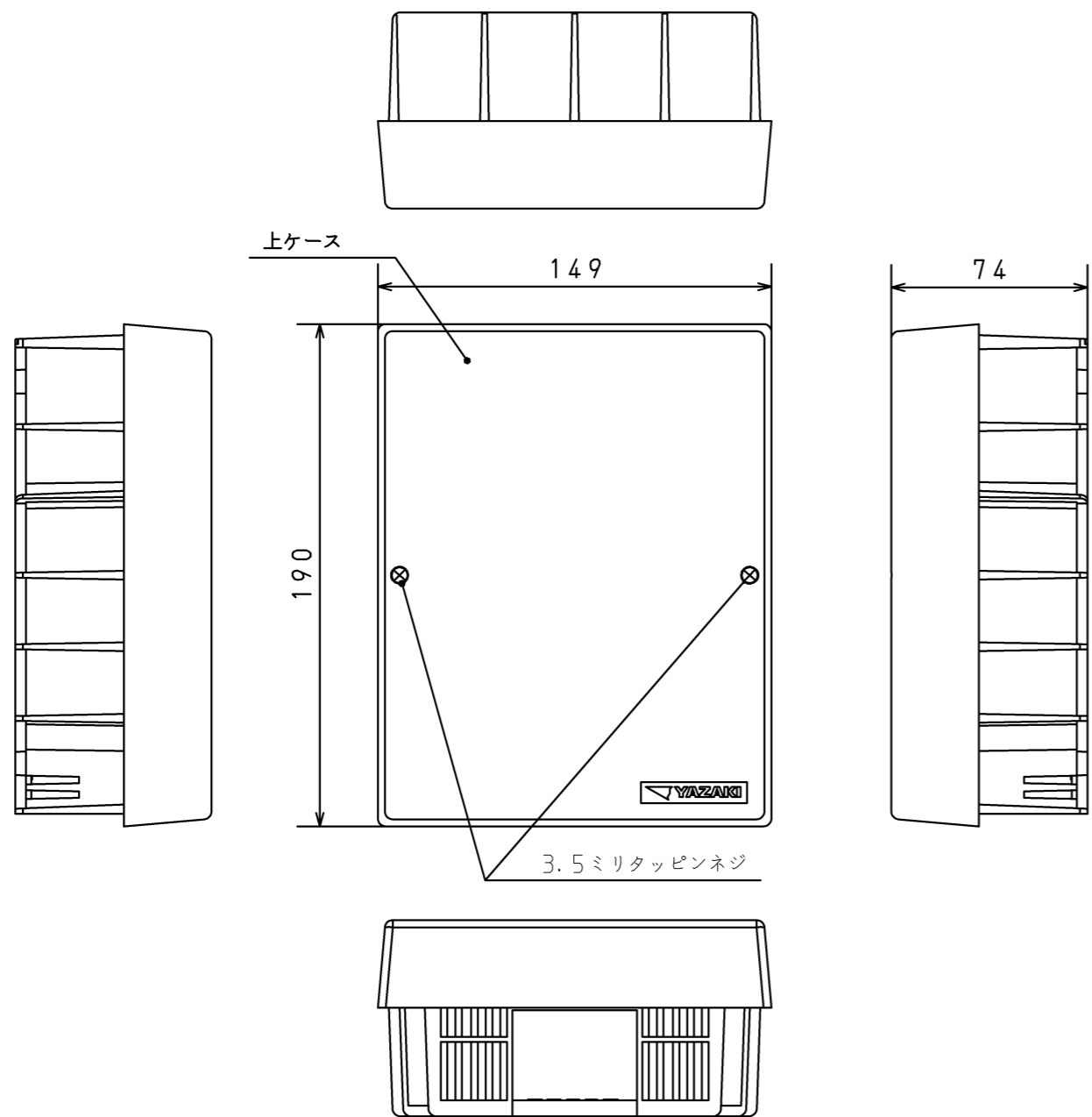


項目	仕様
使用形態	業務用厨房等
対象	LP警報器全般に対応
使用温度範囲	0~50 [°C]
保存温度範囲	-20~60 [°C]
外形寸法	H190×W149×D74
質量	約260g



施工説明書

付属品アッシー

注記

外観・構造

- 1) 上ケース PC樹脂 (自己消火性) 色 ; 透明 (スモーク)
- 2) 下ケース ABS樹脂 (自己消火性) 色 ; 灰色
- 3) 上・下ケースは、2ヶ所3.5ミリタッピンネジのネジ止めにより固定される。
- 4) 本体に、取付ベース、スイッチボックス、警報器取付板が装着可能である。

寸法許容差 ±2.8

図面番号
DRAWING NO

発行
PUBLISH

一般公差 GENERAL TOLERANCE				指定 DESIGNATION	三角法 THIRD ANGLE PROJECTION	尺度 SCALE Free	作成年月日 COMPLETION DATE 2020.11.10	材質 MATERIAL	製品名称 PRODUCTION NAME	防滴カバー (YG-900)
称 DIMENSION	A	B	C						処理 TREATMENT	製品番号 PRODUCTION NUMBER
10以下 UNDER 10	±0.15	±0.2	±0.3	認可 APPROVAL	点検 INSPECTOR	作成 DESIGNER	写図 TRACER	納入先 CUSTOMER	部品名称 PART NAME	外観図
10ヲコエ 50以下 FROM 10 TO 50	±0.2	±0.3	±0.5					納入先品番 CUSTOMER'S NUMBER	部品番号 PART NUMBER	
50 " 100 "	±0.3	±0.55	±0.8							
100 " 250 "	±0.5	±0.95	±1.4							
250 " OVER 250 "	±0.75	±1.4	±2							
偏 ECCENTRICITY	0.1	0.1	0.15							
符 SYMBOL	訂正日付 REVISED DATE	記 DESCRIPTION	点検 SIGN	角 ANGLR	度 DEGREE	±30'	±30'	±30'		

図面チェックシート	印	基本	製図	寸法	公差	材料	工作	注記	標準化	標準欄	構成	組立性	承認図
作成													
点検													
認可													