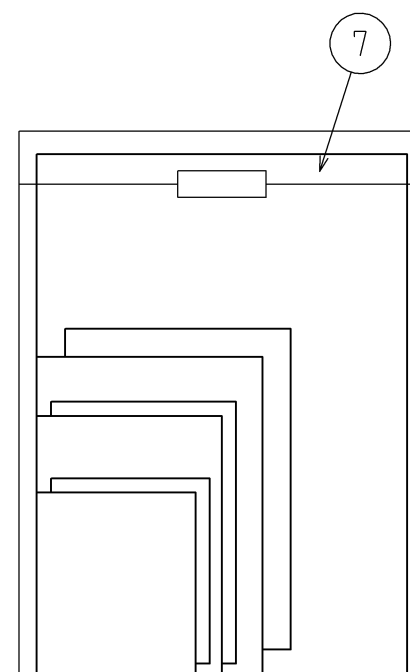
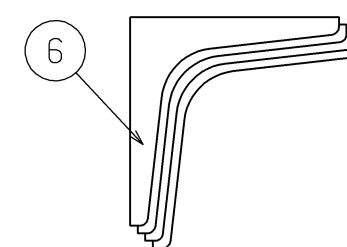
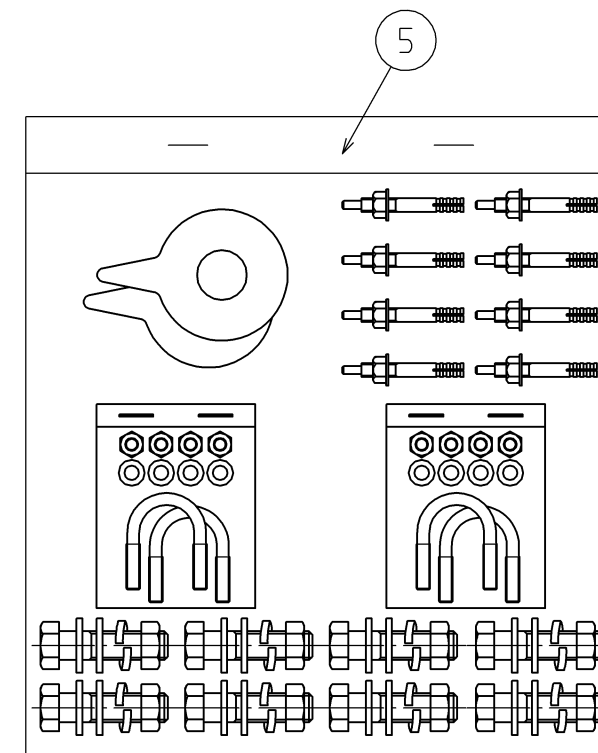


番号	部品名称	個数	備考
1	パイプアッシー (R)	1	
2	パイプアッシー (L)	1	
3	ネームプレート	1	アルミニウム板
4	RHS-600S (T)	4	高圧ホース
5	付属品セット	1	
6	ブラケット	4	
7	添付書類アッシー	1	



外 観

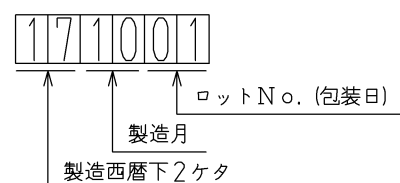
1. 650mmのガス放出防止型高圧ホース【RHS-600S (T)】が4本設けられている。
2. 高圧アロパイプの表面はマンセル5PB4/2 (ケイジワットブルメトリック) ナイロンコーティングを施す。
3. 高圧アロパイプキットは付属品も含めて完成品とする。
4. 製品のロットNo. はネームプレートに刻印し製品の右側に取り付ける。
5. 逆止弁内蔵ボール弁は正面に対し振れ角 $\pm 3^\circ$ 以内で取り付ける。
6. 付属部品を1セット同梱する。

性 能

1. 接続部の気密性能は1.80MPaとする。
2. 接続部の耐圧性能は2.60MPaとする。
3. 逆止弁内蔵ボール弁と鉄ボス接続部の接着剤はアラルダイトを使用する。
4. 逆止弁内蔵ボール弁と鉄ボス接続部のゆるみトルクは $30\text{N}\cdot\text{m}$ 以上とする。

その他

1. 逆止弁内蔵ボール弁の取扱説明書及び保証書 (表裏で1枚) は1枚同梱とする。
2. 高圧ホースの保証書と取扱説明書は1枚同梱とする。



刻印の詳細図

適用規格 TOLERANCE						発行 PUBLISH	尺度 SCALE
指定 DESIGNATION	100以下 UNDER100	250以下 UNDER250	250以上 OVER250	角度 ANGLE	偏心量 ECCENTRICITY		
	$\pm 0.8$	$\pm 1.4$	$\pm 2$	$\pm 30'$	0.15		Free
符号 SYMBOL	訂正日付 REVISED DATE	記事 DESCRIPTION			点検 SIGN		
作成年月日 COMPLETION DATE	'18.10.19	製品名称 PRODUCTION NAME	S15A-4PS (T)				
認可 APPROVAL		製品番号 PRODUCTION NUMBER	67396-941				
点検 INSPECTOR	点検 INSPECTOR	作成 DESIGNER	三角法 THIRD ANGLE PROJECTION	☑ 番 DRAWING NUMBER			

図面チェックシート	印	基本	製図	寸法	公差	注記	標準化	表題欄
作成								
点検								
認可								