

- 1. 寸法
  - 1. 1 入口接続 JIS20K25Aフランジ
  - 1. 2 出口接続 JIS20K25Aフランジ
  - 1. 3 面間寸法 385mm
  - 1. 4 概略寸法 385×192×341mm
- 2. 外観
  - 2. 1 外観色 本体材料は鋳鉄であり、表面色調はウェッジ・ウッドブルーメタリック（マンセル5PB4/2）の艶有り焼付塗装を施すこと。
  - 2. 2 表示
    - ・Dカバーに下記項目を明示したネームプレートを貼り付ける。
- 3. 性能
  - 3. 1 使用ガス LPガス
  - 3. 2 容量 100kg/h  
※設定圧力により変化（詳細は表1参照）
  - 3. 3 入口圧力範囲 0.10～1.56MPa
  - 3. 4 出口圧力 0.01～0.10MPa
  - 3. 5 耐圧性能（入口側） 2.70MPa  
（出口側） 0.80MPa
  - 3. 6 気密性能（入口側） 1.80MPa  
（出口側） 0.15MPa
- 4. 包装 包装仕様書（受領図）による。

型式 RMA100  
 入口圧力 P-0.1MP～1.56MP  
 製造年月製造No 刻印（別記）  
 出口圧力 可変型  
 製造者略号 ケ  
 使用ガス LPG  
 容量 Q-100

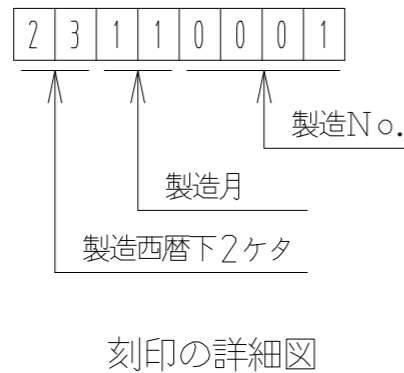
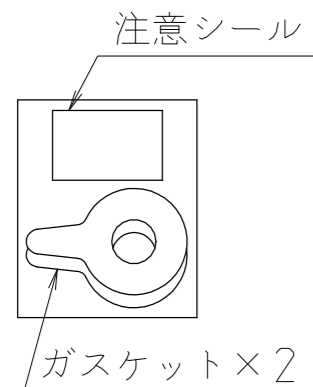


表1

P1	0.10		0.20		0.50		1.00		1.56	
	5%	10%	5%	10%	5%	10%	5%	10%	5%	10%
0.02	40	96	58	105	180	225	180	200超	200超	200超
0.04	78	112	105	210	165	225	180	200超	200超	200超
0.06	82	120	150	217	240	210	200超	200超	200超	200超
0.08	72	105	127	210	270	210	200超	200超	200超	200超
0.10	-	-	142	202	255	217	200超	200超	200超	200超

P1	入口圧力 (MPa)
P2	出口圧力 (MPa)
5%	設定出口圧力より5%圧力降下した時の流量
10%	設定出口圧力より10%圧力降下した時の流量
条件	流量7.5kg/hの時にP2を設定した場合

適用規格 TOLBRANCE					
指定 DESIGNATION	100以下 UNDER100	250以下 UNDER250	250未満 OVER250	角度 ANGLE	偏心量 ECCENTRICITY
	±0.8	±1.4	±2	±30'	0.15
発行 PUBLISH					Free
符号 SYMBOL	訂正日付 REVISED DATE	記事 DESCRIPTION		点検 SIGN	Free
作成年月日 COMPLETION DATE		製品名称 PRODUCTION NAME		可変型調整器 RMA100-I	
'23.11.10				製品番号 PRODUCTION NUMBER	
				67496-377	
認可 APPROVAL			三角法 THIRD ANGLE PROJECTION		
点検 INSPECTOR			図番 DRAWING NUMBER		
作成 DESIGNER					

図面チェックシート	印	基本	製図	寸法	公差	注記	標準化	表題欄
作成								
点検								
承認								