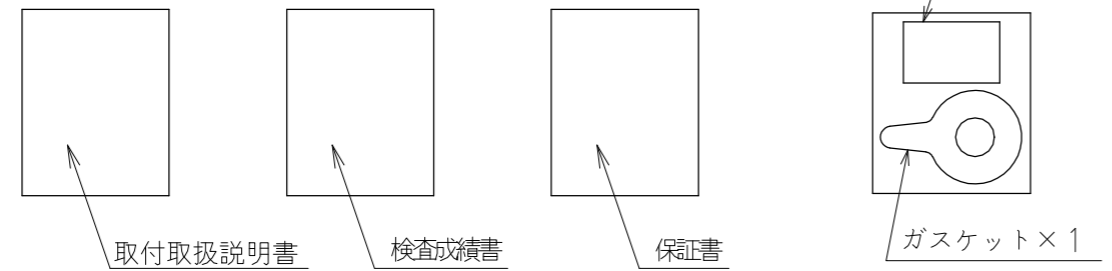
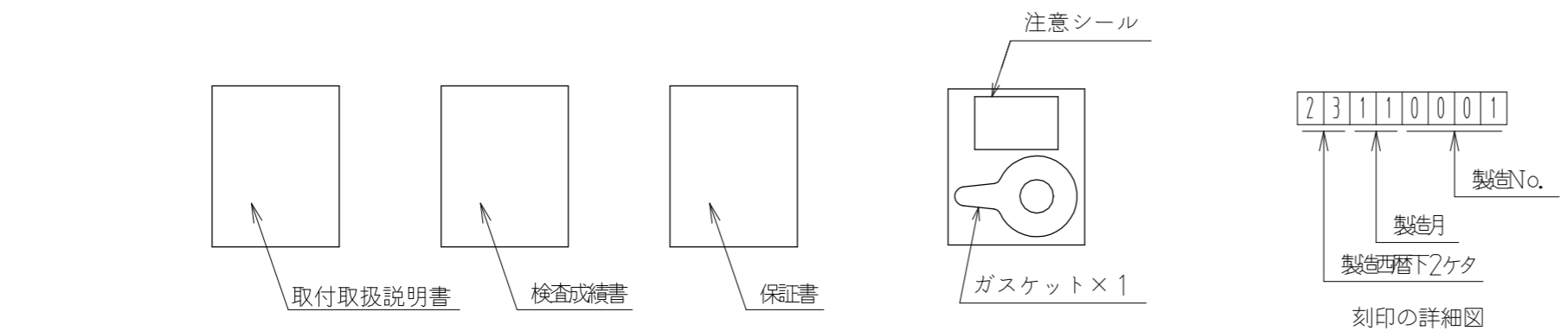
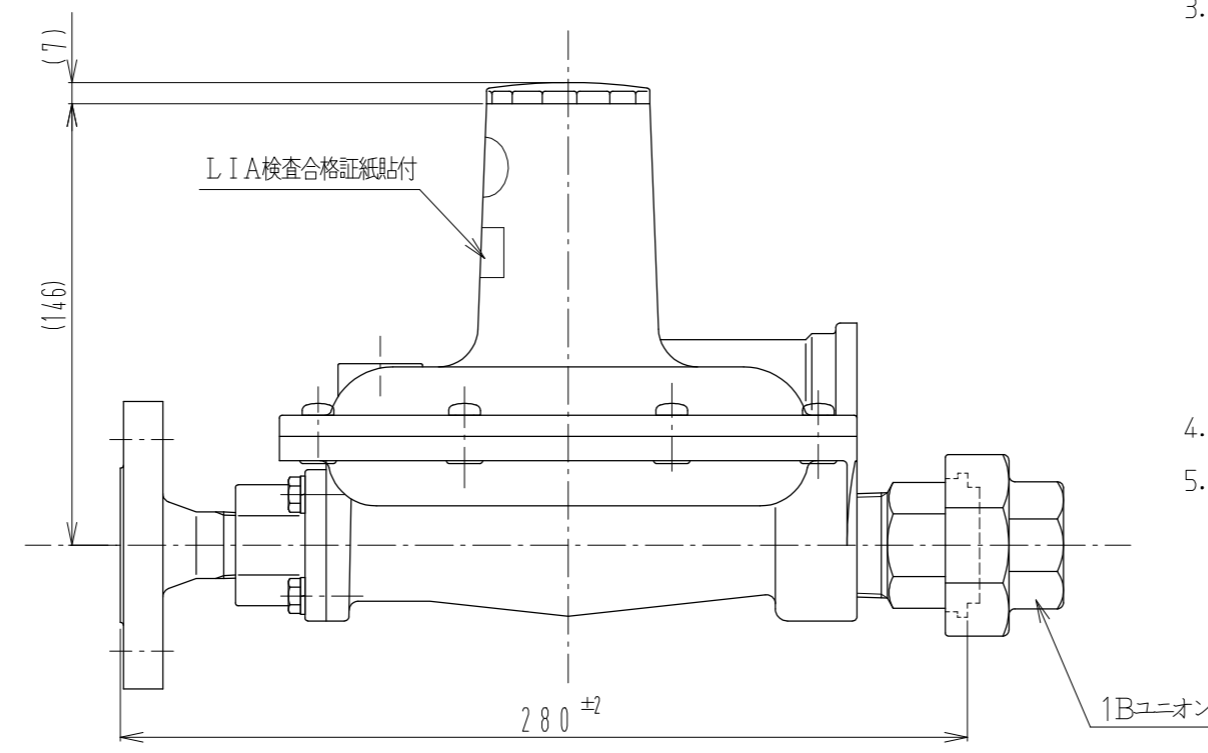
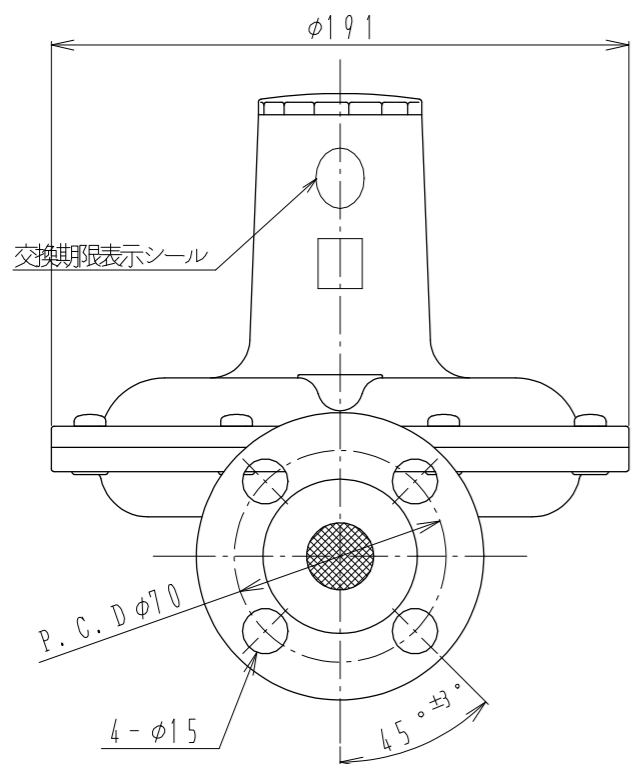


1. 寸法
- 1. 1 入口接続 JIS20K15Aフランジ
 - 1. 2 出口接続 1Bユニオン
 - 1. 3 面間寸法 280mm
 - 1. 4 概略寸法 191×310×200mm
2. 外観
- 2. 1 外観色 本体材料は亜鉛ダイカストであり、表面色調はウェッジ・ウッドブルーメタリック（マンセル5PB4/2）の艶有り焼付塗装を施すこと。
 - 2. 2 表示
 - ・Dカバーに下記項目を明示したネームプレートを貼り付ける。
- 型式 RL30IB
 入口圧力 P 0.025MP-0.15MP
 製造年月製造No. 刻印（別記）
 出口圧力 R 2.8kPa
 製造者略号 ケ
 使用ガス LPG
 容量 Q 30

・DカバーにLIA検査合格証紙、交換期限表示シールを貼付する。

3. 性能
- 3. 1 使用ガス LPガス
 - 3. 2 容量 30kg/h
 - 3. 3 入口圧力範囲 0.025~0.15MPa
 - 3. 4 閉塞圧力 3.50kPa以下
 - 3. 5 出口圧力 2.30~3.30kPa
 - 3. 6 安全弁作動圧力 5.60~8.40kPa
 - 3. 7 耐圧性能（入口側） 0.80MPa
（出口側） 0.30MPa
 - 3. 8 気密性能（入口側） 0.225MPa
（出口側） 5.50kPa

4. 包装 包装仕様書（受領図）による。
 5. その他 本品は、瞬間閉塞性能対策品である。



| 適用規格 TOLERANCE | | | | | 発行 PUBLISH | |
|--------------------------|----------------------|---------------------------|-------------------------------|-------------------|---------------------|----------|
| 指定 DESIGNATION | 100以下 UNDER100 | 250以下 UNDER250 | 250未満 OVER250 | 角度 ANGLE | 偏心量 ECCENTRICITY | Free |
| | ±0.8 | ±1.4 | ±2 | ±30' | 0.15 | |
| 符号 SYMBOL | 訂正日付 REVISED DATE | 記事 DESCRIPTION | | | 点検 SIGN | 尺度 SCALE |
| 作成年月日 COMPLETION DATE | '23.11.10 | 製品名称 PRODUCTION NAME | 二段二次調整器 RL30IB | | | |
| 認可 APPROVAL | | 製品番号 PRODUCTION NUMBER | 67496-364 | | | |
| 点検 INSPECTOR | 点検 INSPECTOR | 作成 DESIGNER | 三角法 THIRD ANGLE PROJECTION | 図番 DRAWING NUMBER | | |

| 図面チェックシート | 印 | 基本 | 製図 | 寸法 | 公差 | 注記 | 標準化 | 表題欄 |
|-----------|---|----|----|----|----|----|-----|-----|
| 作成 | | | | | | | | |
| 点検 | | | | | | | | |
| 認可 | | | | | | | | |