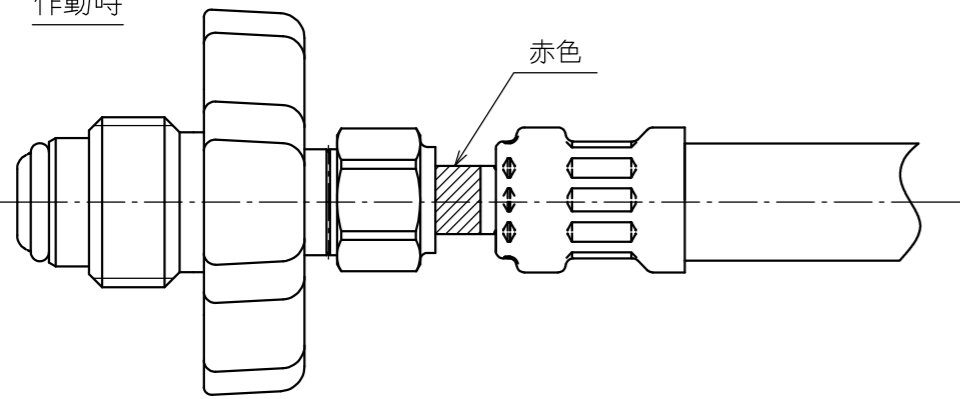
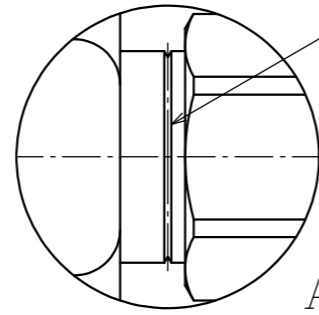




作動時



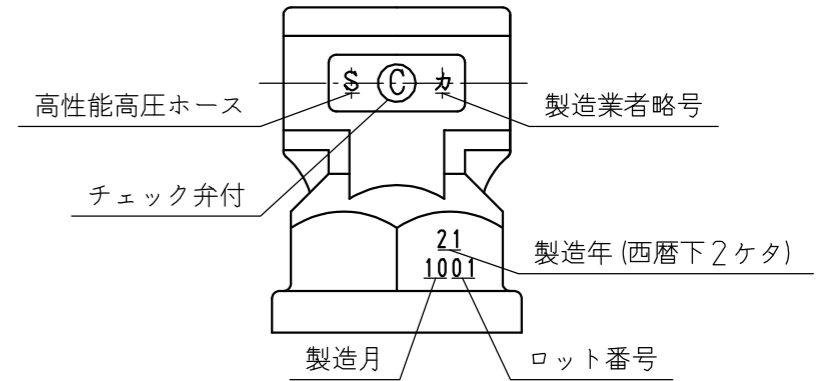
赤色



加工先識別表示：V溝なし又はV溝あり

A (2 : 1)

550<sup>+20</sup><sub>-10</sub>



高性能高圧ホース

チェック弁付

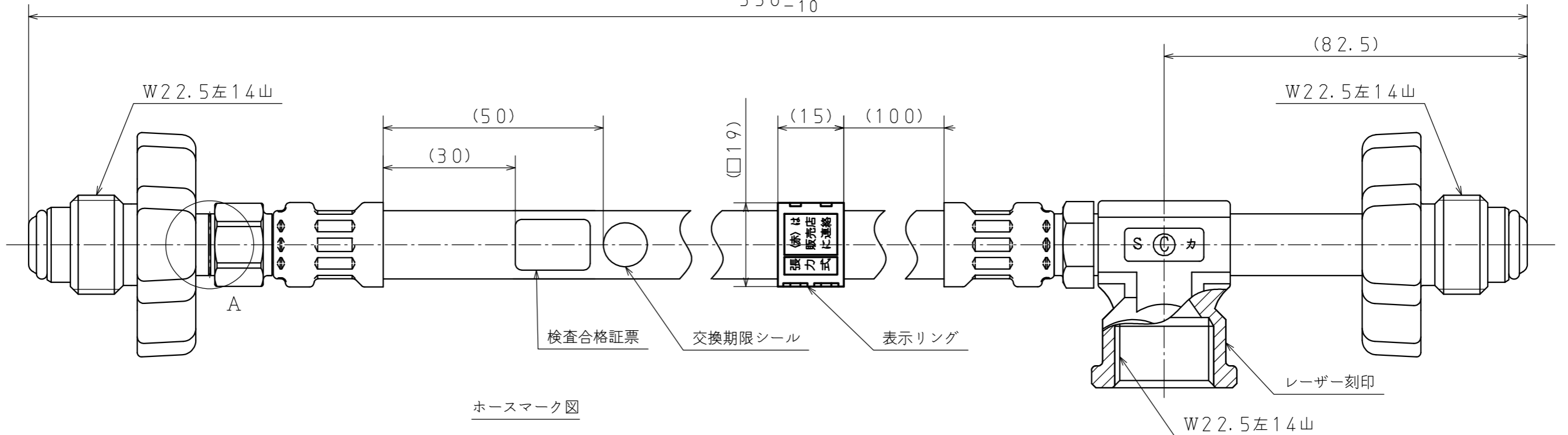
製造業者略号

製造年 (西暦下2ケタ)

製造月

ロット番号

表示の内容



W22.5左14山

(50)

(30)

□19

(15)

(100)

(82.5)

W22.5左14山

A

検査合格証票

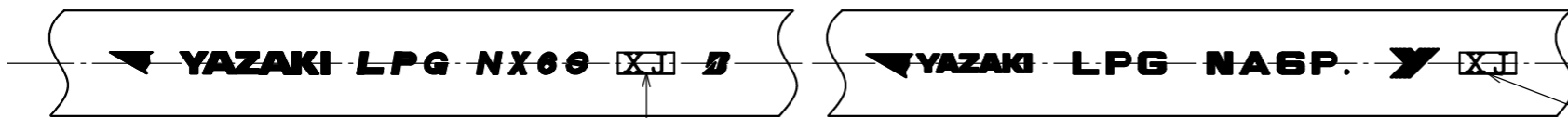
交換期限シール

表示リング

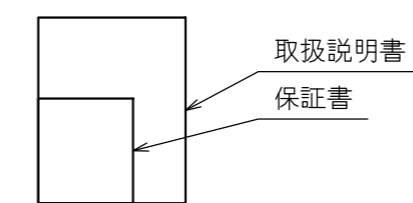
レーザー刻印

W22.5左14山

ホースマーク



ホースロット  
例：XJ⇒2021年10月



取扱説明書  
保証書

ホースロット  
例：XJ⇒2021年10月

- 注) 1. 気密性は、1.56MPaの圧力を1分以上加えた時、漏れその他の欠陥なし
- 2. 耐圧性は、2.60MPaの水圧を1分以上加えた時、漏れ・破損なし
- 3. 高性能供給機器検査規程、高圧ホース検査規程及びガス放出防止型高圧ホース検査規程に定める検査に合格
- 4. ガス放出防止機構作動時の漏れ量は、1NL/h以下

製造年月は下記の略号を使用する  
・年マーク：ホースロット略号左側の文字は製造年の下一桁であり、下記略号で示す

西暦年下1桁	1	2	3	4	5	6	7	8	9	0
略号	X	W	V	U	T	S	R	Q	Z	Y

・月マーク：ホースロット略号右側の文字は製造月であり、下記略号で示す

製造月	1	2	3	4	5	6	7	8	9	10	11	12
略号	A	B	C	D	E	F	G	H	I	J	K	L

適用規格 TOLERANCE						発行 PUBLISH	
指定 DESIGNATION	100以下 UNDER100	250以下 UNDER250	250未満 OVER250	角度 ANGLE	偏心量 ECCENTRICITY	1:1	
	±0.8	±1.4	±2	±30'	0.15	1:1	
符号 SYMBOL	訂正日付 REVISED DATE	記事 DESCRIPTION		点検 SIGN	1:1		
作成年月日 COMPLETION DATE		製品名称 PRODUCTION NAME		連結用ガス放出防止型 高性能高圧ホース RHS-550HC(T)			
'23.02.02				製品番号 PRODUCTION NUMBER			
				767040-585			
認可 APPROVAL		製品番号 PRODUCTION NUMBER		図番 DRAWING NUMBER			
				767040-585			
点検 INSPECTOR		点検 INSPECTOR		作成 DESIGNER		三角法 THIRD ANGLE PROJECTION	
						三角法 THIRD ANGLE PROJECTION	

図面チェックシート	印	基本	製図	寸法	公差	注記	標準化	表題欄
作成								
点検								
認可								