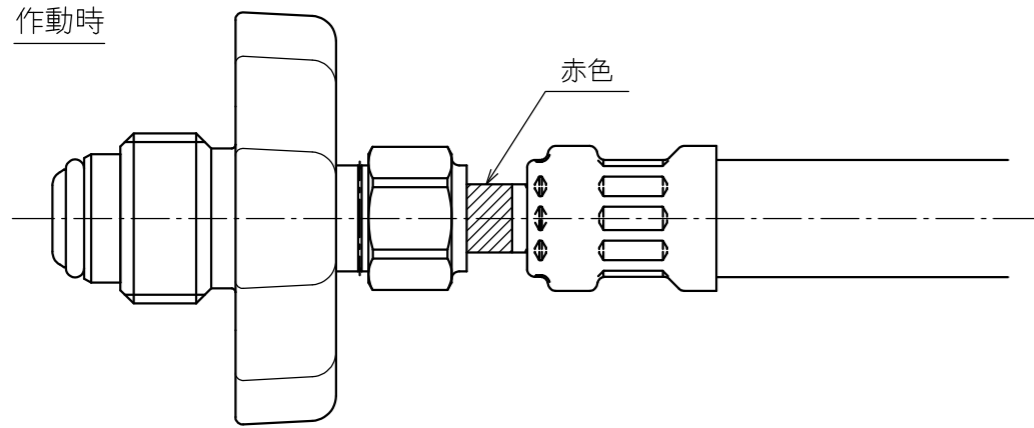
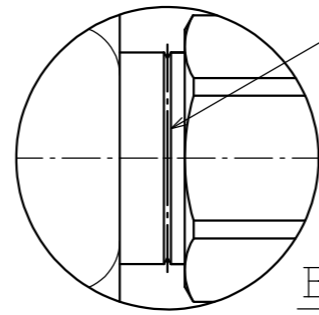




作動時

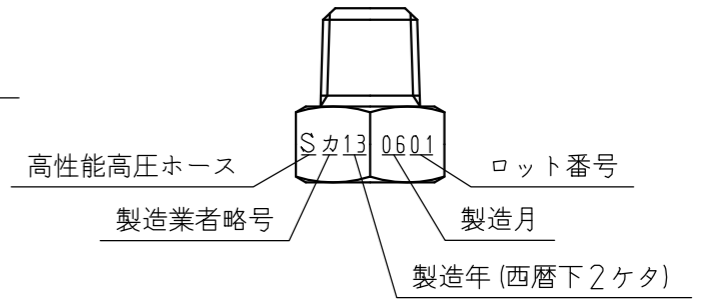


赤色



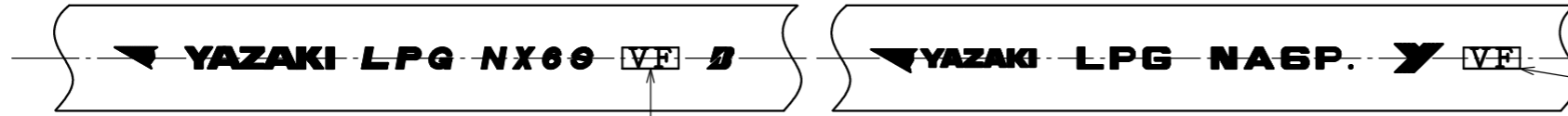
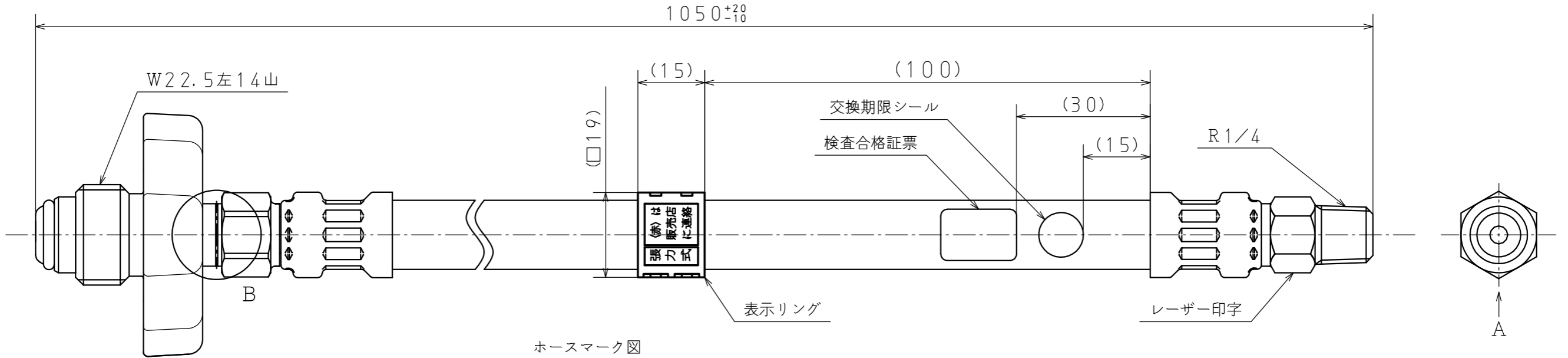
加工先識別表示：V溝なし又はV溝あり

B (2 : 1)



高性能高圧ホース  
製造業者略号  
ロット番号  
製造月  
製造年(西暦下2ケタ)

レーザー印字の内容 (A矢視)



ホースロット  
例：VF⇒2013年6月

製造年月は下記の略号を使用する

・年マーク：ホースロット略号左側の文字は製造年の下一桁であり、下記略号で示す

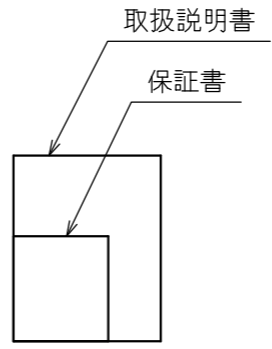
西暦年下1桁	1	2	3	4	5	6	7	8	9	0
略号	X	W	V	U	T	S	R	Q	Z	Y

・月マーク：ホースロット略号右側の文字は製造月であり、下記略号で示す

製造月	1	2	3	4	5	6	7	8	9	10	11	12
略号	A	B	C	D	E	F	G	H	I	J	K	L

ホースロット  
例：VF⇒2013年6月

- 注) 1. 気密性は、1. 56MPaの圧力を1分間以上加えた時、漏れその他の欠陥なし  
 2. 耐圧性は、2. 60MPaの水圧を1分間以上加えた時、漏れ・破損なし  
 3. 高性能供給機器検査規程、高圧ホース検査規程及びガス放出防止型高圧ホース検査規程に定める検査に合格  
 4. ガス放出防止機構作動時の漏れ量は、1NL/h以下



適用規格 TOLERANCE						発行 PUBLISH	
指定 DESIGNATION	100以下 UNDER100	250以下 UNDER250	250未満 OVER250	角度 ANGLE	偏心量 ECCENTRICITY	1:1	
	±0.8	±1.4	±2	±30'	0.15	1:1	
符号 SYMBOL	訂正日付 REVISED DATE	記事 DESCRIPTION		点検 SIGN	尺度 SCALE		
作成年月日 COMPLETION DATE	'23.02.02	製品名称 PRODUCTION NAME	ガス放出防止型高性能高圧ホース RHS-1000H (T)				
認可 APPROVAL		製品番号 PRODUCTION NUMBER	767040-522				
点検 INSPECTOR	点検 INSPECTOR	作成 DESIGNER	三角法 THIRD ANGLE PROJECTION	図番 DRAWING NUMBER			

図面チェックシート	印	基本	製図	寸法	公差	注記	標準化	表題欄
作成								
点検								
認可								