

【親子式差圧調整器】

1. 寸法
  - 1.1 入口寸法 : JIS 20K 20Aフランジ
  - 1.2 出口寸法 (親) : Rc 1.1/4 (ユニオン)
  - 1.3 出口寸法 (子) : Rc 1/2
  - 1.4 寸法 : 330×505
2. 外観
  - 2.1 外観色 : ウェッジ・ウッドブルーメタリック (マンセル5PB4/2) の艶有焼付塗装
  - 2.2 表示 : 低圧カバーに下記項目を明示したネームプレートにて表示

容量 (Q)	50
出口圧力 (R)	2.8 kPa
入口圧力 (P)	0.1~1.56MPa
切替流量 (C)	0.4
子調整器最大流量 (K)	0.5
製造者略号 (F)	イ

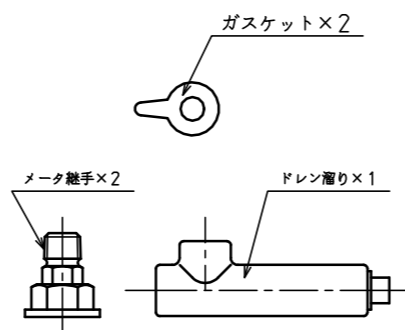
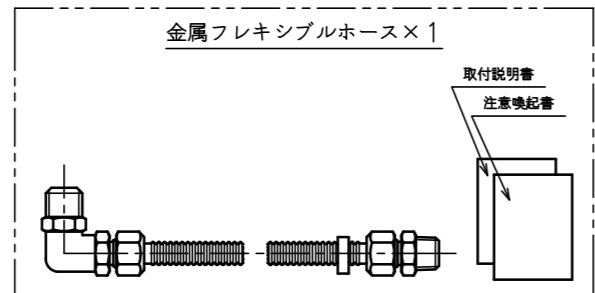
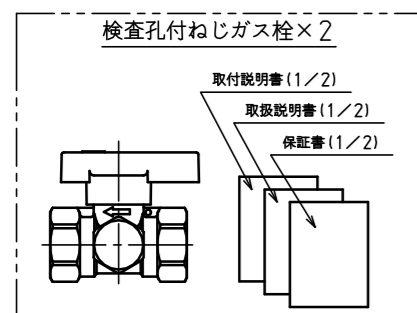
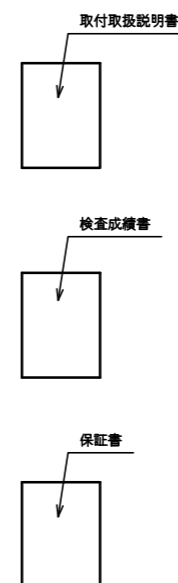
- 2.3 信号コード
  - (1) 信号コードの抜け力は、100N以上 (100N荷重時においても正常に発信すること。)
  - (2) 信号コードの長さは1m

3. 性能
  - 3.1 基本性能は別表のとおり

使用ガス		LPガス
1	容量	50 kg/h
2	入口圧力範囲	0.10~1.56MPa
3	閉塞圧力	3.50 kPa以下
4	出口圧力範囲	2.55~3.30 kPa
5	補給開始圧	0.10MPa未滿
6	安全弁作動圧力	5.60~8.40 kPa
7	耐圧性能 (高圧部)	2.70MPa
8	耐圧性能 (低圧部)	0.30MPa
9	気密性能 (高圧部)	1.80MPa
10	気密性能 (低圧部)	5.50 kPa

- 3.2 発信部性能

項目	仕様	
1	最大使用電圧	DC30V
2	最大使用電流	20mA
3	バウンス時間	1mS以下
4	接触抵抗値	1Ω以下
5	絶縁抵抗	100MΩ以上
6	耐電圧	AC500V以上



23075001

製造番号  
矢崎識別番号  
製造月  
製造年  
(西暦下二桁)

ロットNo.の詳細

適用規格 TOLERANCE						発行 PUBLISH	
指定 DESIGNATION	100以下 UNDER100	250以下 UNDER250	250オーバー OVER250	角度 ANGLE	偏心量 ECCENTRICITY	Free	
	±0.8	±1.4	±2	±30'	0.15	Free	
符号 SYMBOL	訂正日付 REVISED DATE	記事 DESCRIPTION		点検 SIGN	尺度 SCALE		
作成年月日 COMPLETION DATE	製品名称 PRODUCTION NAME		親子式差圧調整器 AX-50AHL-R				
認可 APPROVAL	製品番号 PRODUCTION NUMBER		67800-034				
点検 INSPECTOR		作成 DESIGNER		三角法 THIRD ANGLE PROJECTION			
点検 INSPECTOR		作成 DESIGNER		図番 DRAWING NUMBER			

図面チェックシート	印	基本	製図	寸法	公差	注記	標準化	表題欄
作成								
点検								
認可								