

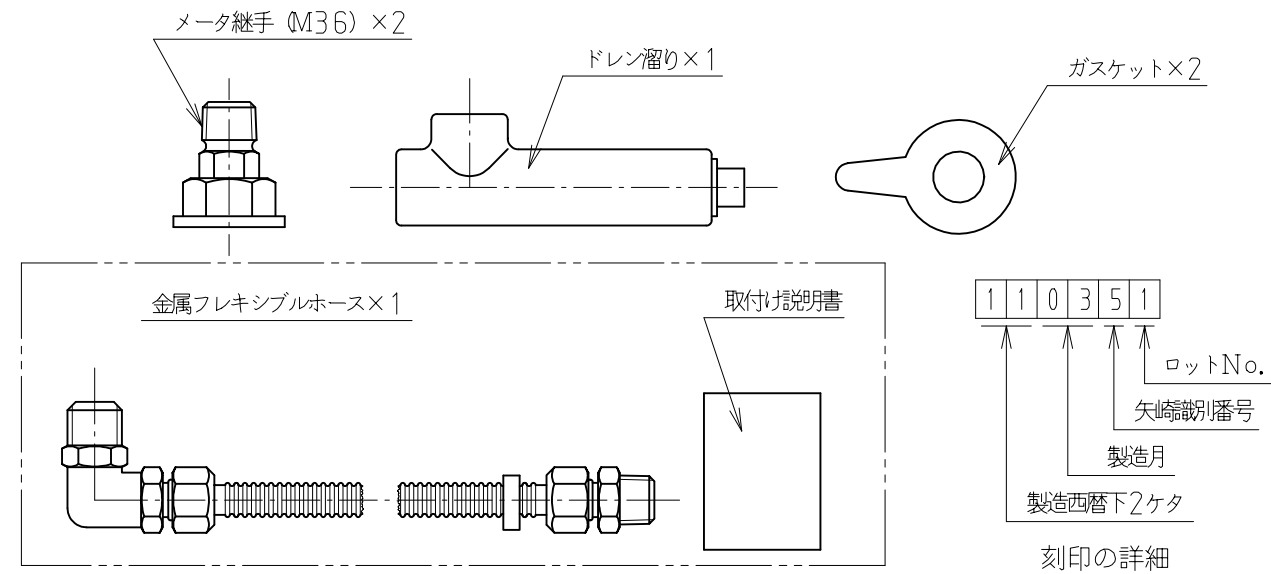
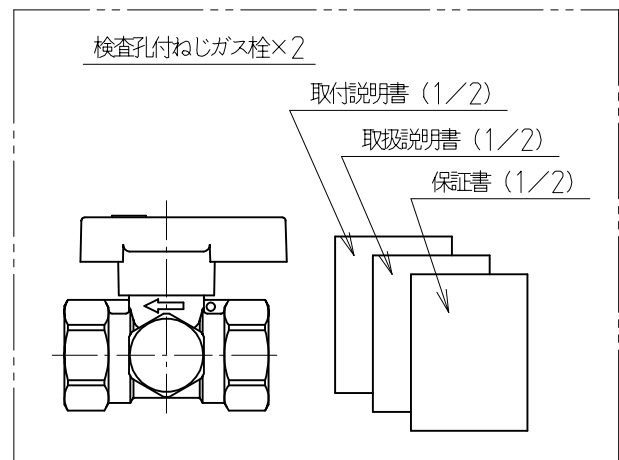
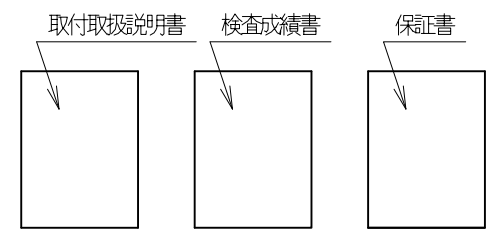
- 注記 1. 寸法
- 1. 1 入口寸法 : JIS20K15Aフランジ
 - 1. 2 出口寸法 (親) : Rc 3/4 (ユニオン)
 - 1. 3 出口寸法 (子) : Rc 1/2
2. 外観
- 2. 1 外観色 : ウェッジ・ウッドブルーメタリック (マンセル5PB4/2) の艶有焼付塗装とする。
 - 2. 2 表示 : カバーに下記項目を明示したネームプレートを貼りつけること。
3. 材質
- 3. 1 自動切替調整器自主検査基準の材料試験に合格すること。
4. 性能
- 4. 1 基本性能は別表の通りとする。

容量 (Q)	20
出口圧力 (R)	2.8 kPa
入口圧力 (P)	0.1~1.56 MPa
切替流量 (C)	0.4
子調整器最大流量 (K)	0.5
製造者略号	1

使用ガス		LPガス
1	容量	20 kg/h
2	入口圧力範囲	0.10~1.56 MPa
3	閉塞圧力	3.50 kPa以下
4	出口圧力範囲	2.55~3.30 kPa
5	補給開始圧	0.10 MPa以下
6	安全弁作動圧力	5.60~8.40 kPa
7	耐圧性能 (高圧部)	2.70 MPa
8	耐圧性能 (低圧部)	0.30 MPa
9	気密性能 (高圧部)	1.80 MPa
10	気密性能 (低圧部)	5.50 kPa

4. 2 発信部性能

項目	仕様	
1	最大使用電圧	DC30V以下
2	最大使用電流	DC20mA以下
3	発信インピーダンス	1Ω以下
4	絶縁抵抗	100MΩ以上
5	耐電圧	AC500V以上



適用規格 TOLERANCE					
指定 DESIGNATION	100以下 UNDER100	250以下 UNDER250	250オーバー OVER250	角度 ANGLE	偏心量 ECCENTRICITY
	±0.8	±1.4	±2	±30'	0.15

発行 PUBLISH	Free	尺度 SCALB
符号 SYMBOL	訂正日付 REVISED DATE	記事 DESCRIPTION
作成年月日 COMPLETION DATE	2018.09.12	製品名称 PRODUCTION NAME
認可 APPROVAL	製品番号 PRODUCTION NUMBER	AX-20BHL-R
点検 INSPECTOR	点検 INSPECTOR	作成 DESIGNER
三角法 THIRD ANGLE PROJECTION		番 DRAWING NUMBER

図面チェックシート	印	基本	製図	寸法	公差	注記	標準化	表題欄
作成								
点検								
認可								