

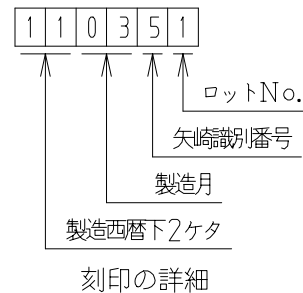
メータ継手 (M36) × 2

ドレン溜り × 1

ガスケット × 2

金属フレキシブルホース × 1

取付取扱説明書



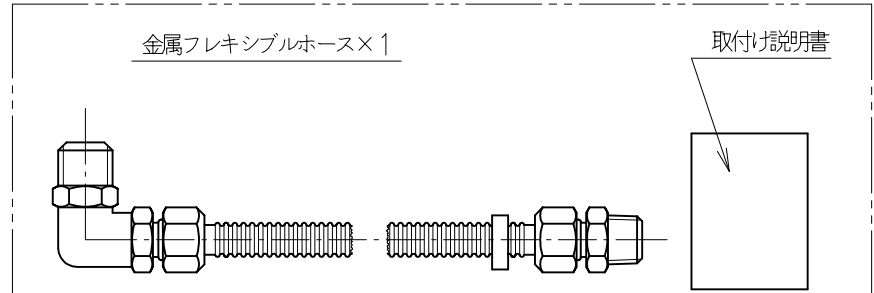
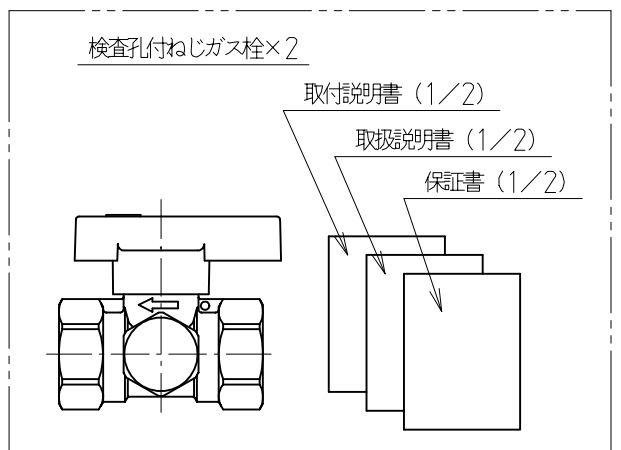
- 注記 1. 寸法
1. 1 入口寸法 : JIS20K15Aフランジ
 1. 2 出口寸法 (親) : R3/4 (ユニオン)
 1. 3 出口寸法 (子) : Rc 1/2
2. 外観
2. 1 外観色 : ウェッジ・ウッドブルーメタリック (マンセル5PB4/2) の艶有焼付塗装とする。
 2. 2 表示 : 低圧キャップに下記項目を明示したネームプレートをはりつける。
- 容量 (Q) 10
 出口圧力 (R) 2.8 kPa
 入口圧力 (P) 0.1~1.56 MPa
 切替流量 (C) 0.4
 子調整器最大流量 (K) 0.5
 製造者略号 (F) 1
 使用ガス LPG
2. 3 信号コード
- (1) 信号コードの抜け力は、100N以上のこと。
(100N荷重時においても正常に発信すること。)
 - (2) 信号コードの長さは1mとする。
3. 材質
3. 1 自動切替調整器自主検査基準の材料試験に合格すること。
4. 性能
4. 1 基本性能は別表の通りとする。

| 使用ガス | | LPガス |
|------|------------|---------------|
| 1 | 容量 | 10 kg/h |
| 2 | 入口圧力範囲 | 0.10~1.56 MPa |
| 3 | 閉塞圧力 | 3.50 kPa以下 |
| 4 | 出口圧力範囲 | 2.55~3.30 kPa |
| 5 | 補給開始圧 | 0.10 MPa以下 |
| 6 | 安全弁作動圧力 | 5.60~8.40 kPa |
| 7 | 耐圧性能 (高圧部) | 2.70 MPa |
| 8 | 耐圧性能 (低圧部) | 0.30 MPa |
| 9 | 気密性能 (高圧部) | 1.80 MPa |
| 10 | 気密性能 (低圧部) | 5.50 kPa |

4. 2 発信部性能

| 項目 | 仕様 | |
|----|-----------|----------|
| 1 | 最大使用電圧 | DC30V以下 |
| 2 | 最大使用電流 | DC20mA以下 |
| 3 | 発信インピーダンス | 1Ω以下 |
| 4 | 絶縁抵抗 | 100MΩ以上 |
| 5 | 耐電圧 | AC500V以上 |

| 適用規格 TOLERANCE | | | | | |
|----------------|----------|----------|---------|-------|--------------|
| 指定 | 100以下 | 250以下 | 250未満 | 角度 | 偏心量 |
| DESIGNATION | UNDER100 | UNDER250 | OVER250 | ANGLE | ECCENTRICITY |
| | ±0.8 | ±1.4 | ±2 | ±30' | 0.15 |



| | | | |
|-----------------------|-------------------|------------------------|------------------------|
| 発行 PUBLISH | | Free | |
| 符号 SYMBOL | 訂正日付 REVISED DATE | 記事 DESCRIPTION | 点検 SIGN |
| 作成年月日 COMPLETION DATE | | 製品名称 PRODUCTION NAME | AX-10BHL-R |
| '18.09.12 | | 製品番号 PRODUCTION NUMBER | 67800-024 |
| 認可 APPROVAL | | 三角法 | ☑ 番 DRAWING NUMBER |
| 点検 INSPECTOR | 点検 INSPECTOR | 作成 DESIGNER | THIRD ANGLE PROJECTION |

| | | | | | | | | |
|-----------|---|----|----|----|----|----|-----|-----|
| 図面チェックシート | 印 | 基本 | 製図 | 寸法 | 公差 | 注記 | 標準化 | 表題欄 |
| 作成 | | | | | | | | |
| 点検 | | | | | | | | |
| 認可 | | | | | | | | |